

**PEMAT**  
GARAŽOVÉ BRÁNY

- **TICHÉ**
- **BEZPEČNÉ**
- **SPOĽAHLIVÉ**



# NÁVOD NA MONTÁŽ

# DD190F

DVOJDRÁHA S TORZNÝMI PRUŽINAMI VPREDU

## 1. Symboly



## Všeobecné varovanie

Tento návod bol vypracovaný pre použitie kvalifikovaným personálom a teda nie učňom alebo kutilom. Osoby, ktoré majú vykonávať montáž, demontáž, údržbu alebo zavádzanie systému brán do chodu, sú povinné si tento návod pozorne prečítať, pochopiť a dodržať. V prípade pochybností sa vždy obráťte na PEMAT Slovakia s.r.o. Aby sa zabránilo závažnému osobnému poraneniu, pozorne si prečítajte a dodržujte všetky pokyny a výstrahy uvedené v tomto návode.

- Tento návod popisuje montáž, demontáž a údržbu vášho systému garážových brán **DD190F**, tento môže byť doplnený o ďalšie návody, napríklad návod pre montáž panelu a návod k použitiu (v príslušných prípadoch).
- Systém garážových brán **DD190F** bol navrhnutý v súlade s najnovšími európskymi normami; ale sami musíte skontrolovať, či takáto norma zodpovedá vašim miestnym národným normám.
- Pokiaľ nie je uvedené inak, všetky rozmery sú vyjadrené v milimetroch
- Po inštalácii zaistíte, aby bol vyplnený a umiestnený štítok označený CE.
- Tento návod uchovávajte na bezpečnom mieste v blízkosti garážových brán.
- Podlieha technickým zmenám bez písomného oznámení.

## Bezpečnostné predpoklady pre montáž, údržbu a prvé použitie

Tento systém garážových brán **DD190F** môže montovať, zapájať, alebo uvádzať do chodu jedine kvalifikovaný personál.

Pokiaľ prevádzkate zásahy do elektrického zariadenia, skontrolujte či je vypínač vypnutý a zaistíte, aby vypnutý zostal!

Bezpečnostné prvky nikdy neobchádzajte!

Pridávanie alebo demontáž dielov môže mať negatívny vplyv na fungovanie brán a tým aj bezpečnosť systému garážových brán **DD190F**.

Takýto postup zásadne neodporúčame!

Niektoré diely môžu mať ostré hrany: používajte preto ochranné rukavice.

Pokiaľ nie je uvedené inak, všetky odkazy na manipuláciu s bránou/komponentmi sú popisované z pohľadu zvnútra von.

Systém garážových brán **DD190F** nepoužívajte v prípade vizuálneho poškodenia, najmä laniiek, pružín, a všetkých bezpečnostných zariadení.

Pri montáži/údržbe vždy používajte aspoň ochranné rukavice a bezpečnostní obuv a behom vrtania/rezania taktiež ochranné okuliare!

Zaistite, aby ste prácu mohli vždy vykonávať v stabilnom prostredí.

Priestor pre montáž/údržbu zaistíte bezpečnostnou páskou, aby do priestoru nevstupovali ďalšie osoby.

Údržbu smie vykonávať iba kvalifikovaná spoločnosť alebo kvalifikovaný personál.

Zaistite dostatočné osvetlenie.

Používajte iba vhodné nástroje.

## Všeobecné obchodné podmienky

Na všetky naše ponuky, zmluvy alebo ich nasledujúce zmeny sa uplatňujú naše všeobecné podmienky dodania a úhrady.

Kópia našich všeobecných obchodných podmienok je k dispozícii na požiadanie.

## Oblasť aplikácie

Tento výrobok bol vyvinutý pre inštaláciu v garážach v súkromnom sektore.

- Maximálna šírka 6000 mm
- Maximálna výška 3000 mm
- Maximálna hmotnosť krídla 295 kg
- Maximálna škála vonkajších teplôt\*: -20 °C až + 50 °C
- Relatívna vlhkosť 20– 90 %
- Životnosť: 15 000 cyklu.

\* Veľké teplotní rozdiely medzi vnútrajškom a vonkajškom môžu spôsobiť prehnutie krídiel panelu (efekt dvoch kovov). Zvyčajne panely tmavej farby sú náchylné k tomuto problému a je potrebné sa mu vyhnúť. Pri manuálnej manipulácii je treba dávať dobrý pozor, pretože existuje veľké riziko poškodenia.

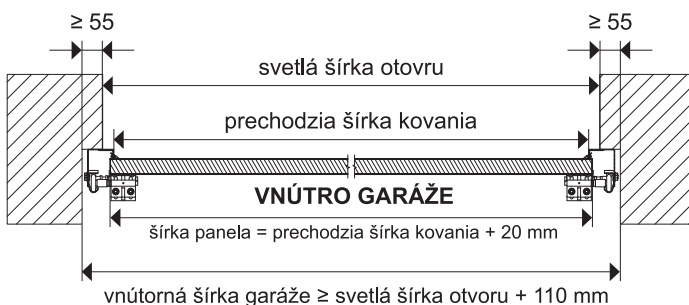
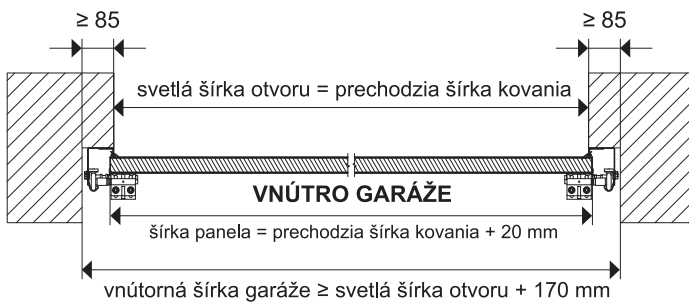
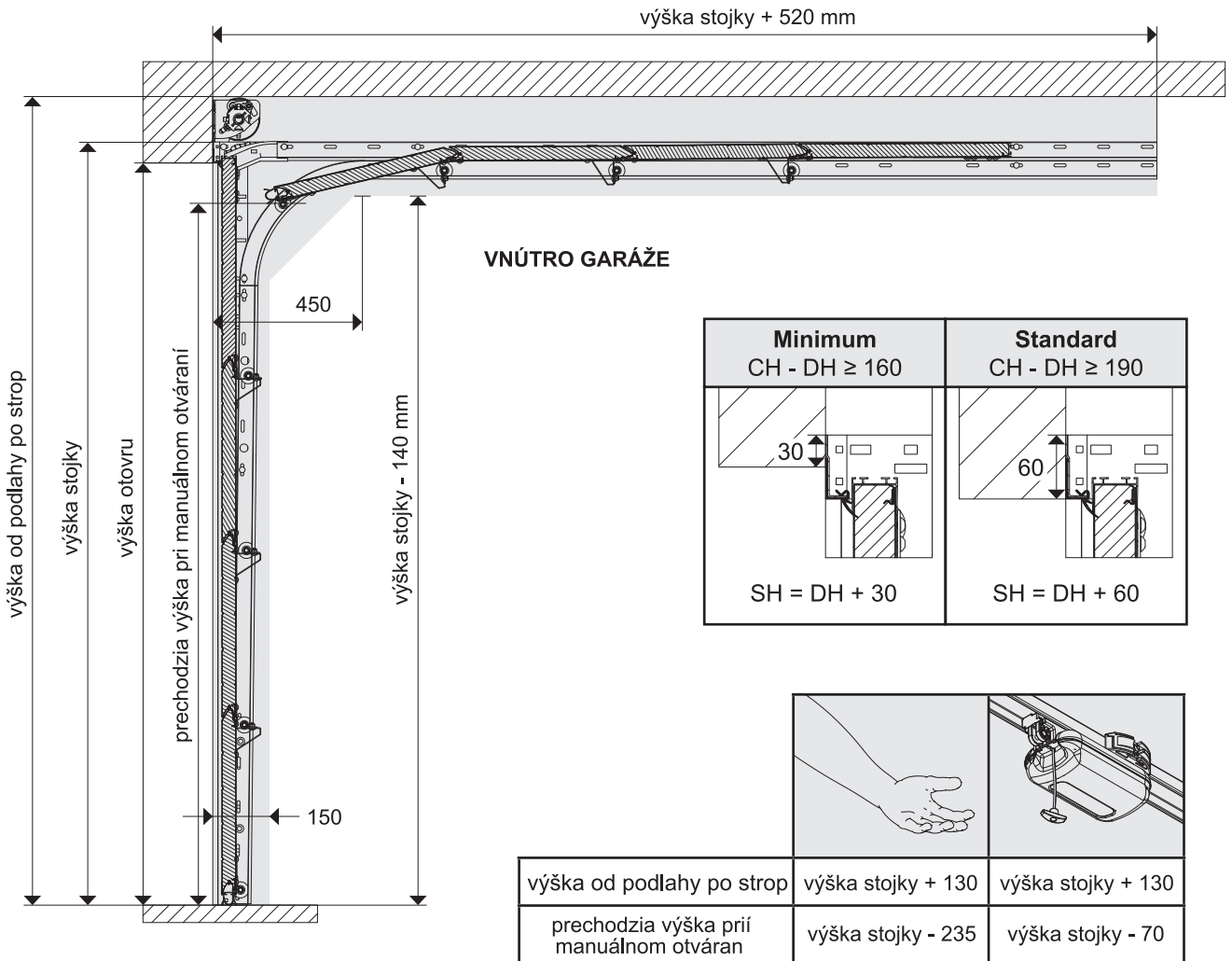
## Materiál pre upevnenie k budove

Nevyhnutný spojovací materiál pre uchytenie systému garážových brán **DD190F** k budove alebo stropu nie je súčasťou dodávky!


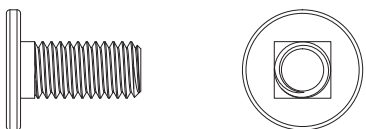
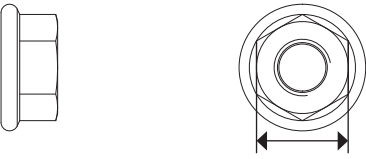
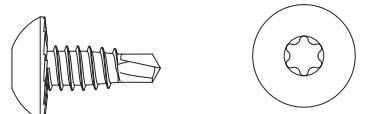
Montážna spoločnosť je povinná zaistiť, aby bola stavebná konštrukcia bezpečná, dostatočne pevná pre upevnenie brány a spojovacieho materiálu.

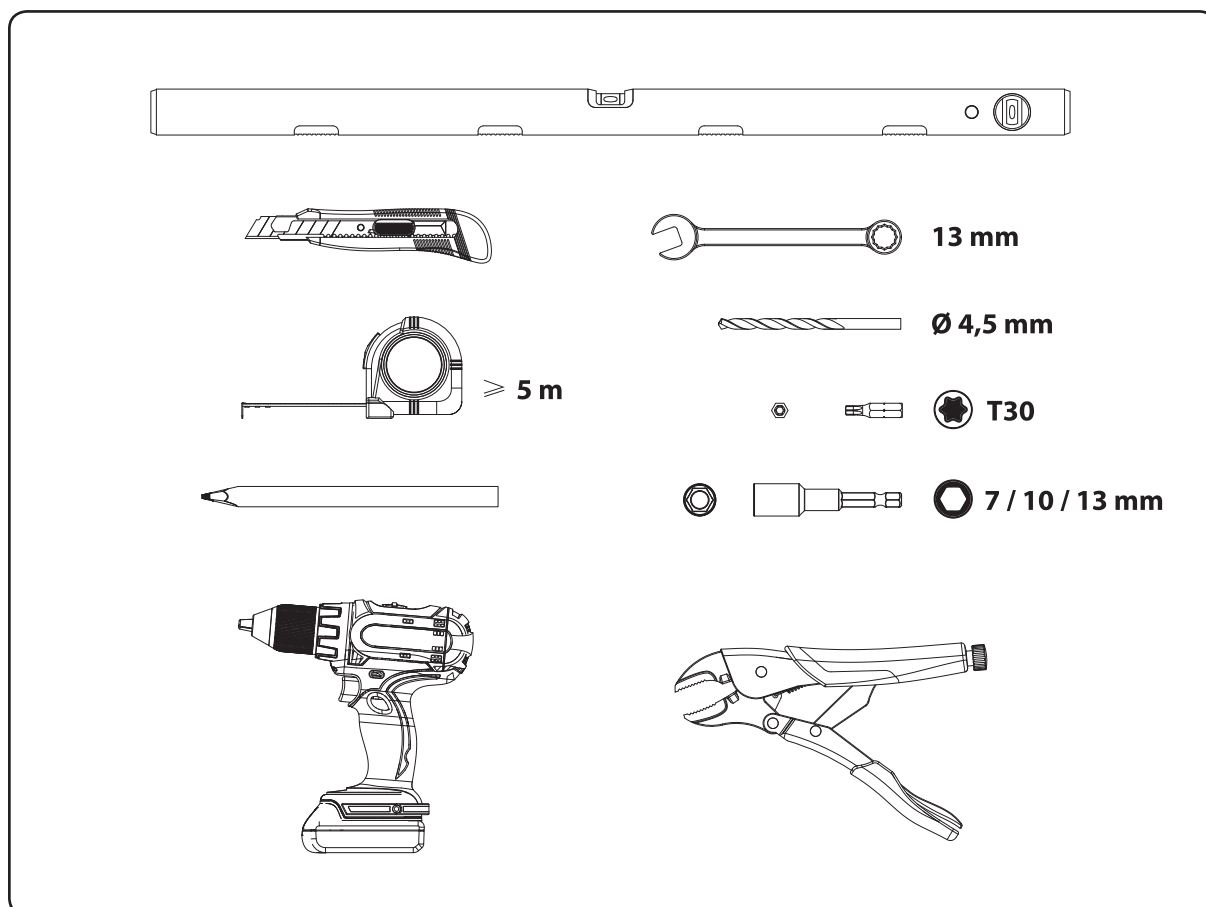
Montážna spoločnosť je povinná používať správny spojovací materiál pre príslušný základ (kameň, betón, oceľ, drevo).

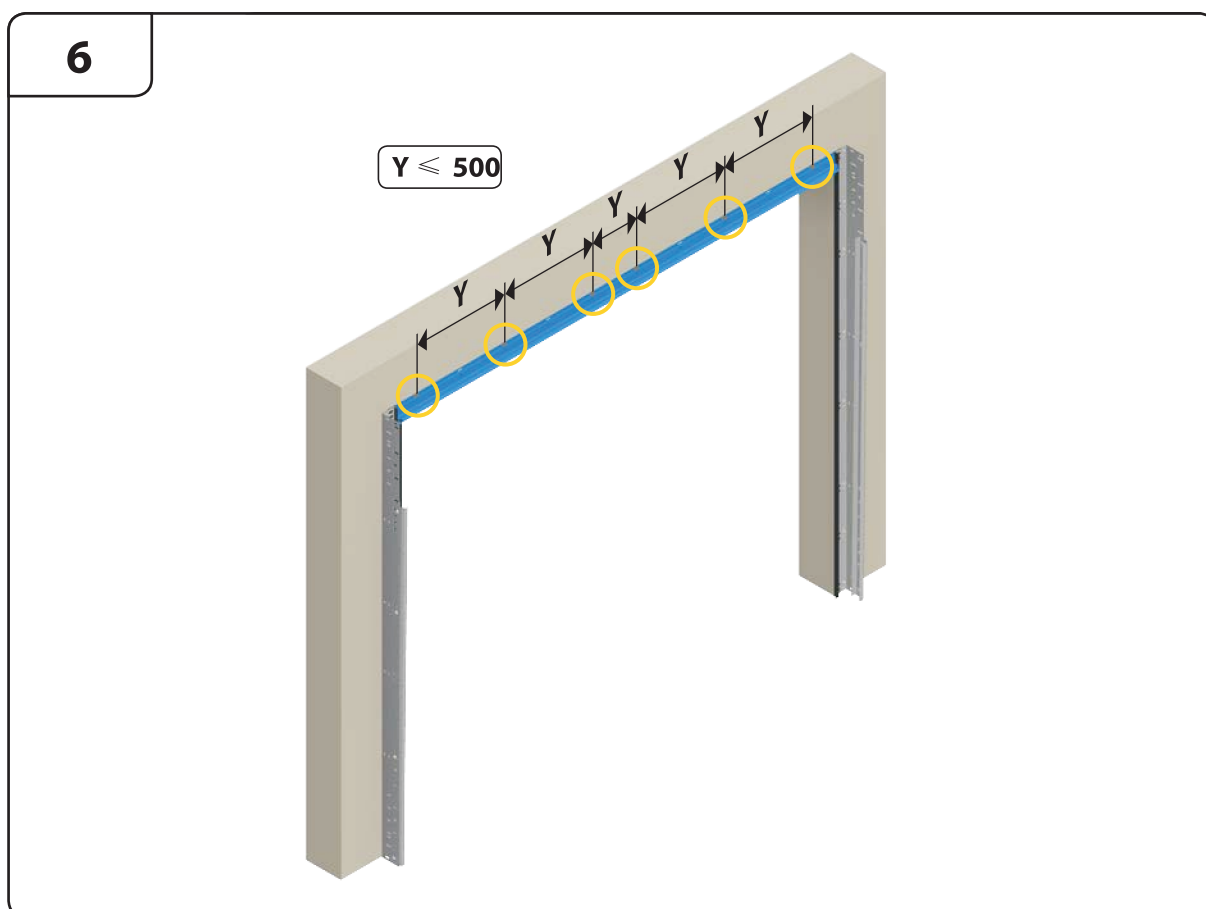
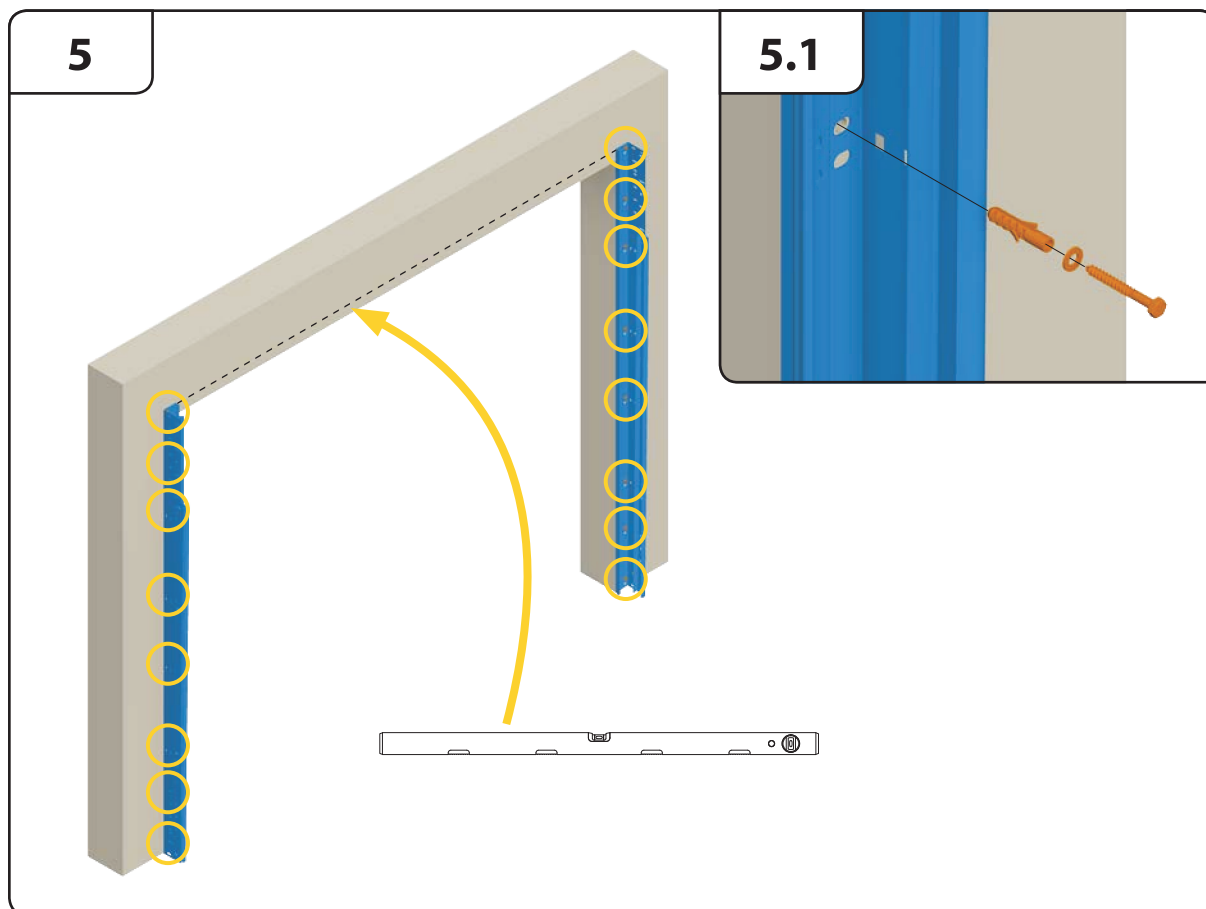
V časti obrázku preto nebudú uvádzane žiadne špecifikácie.

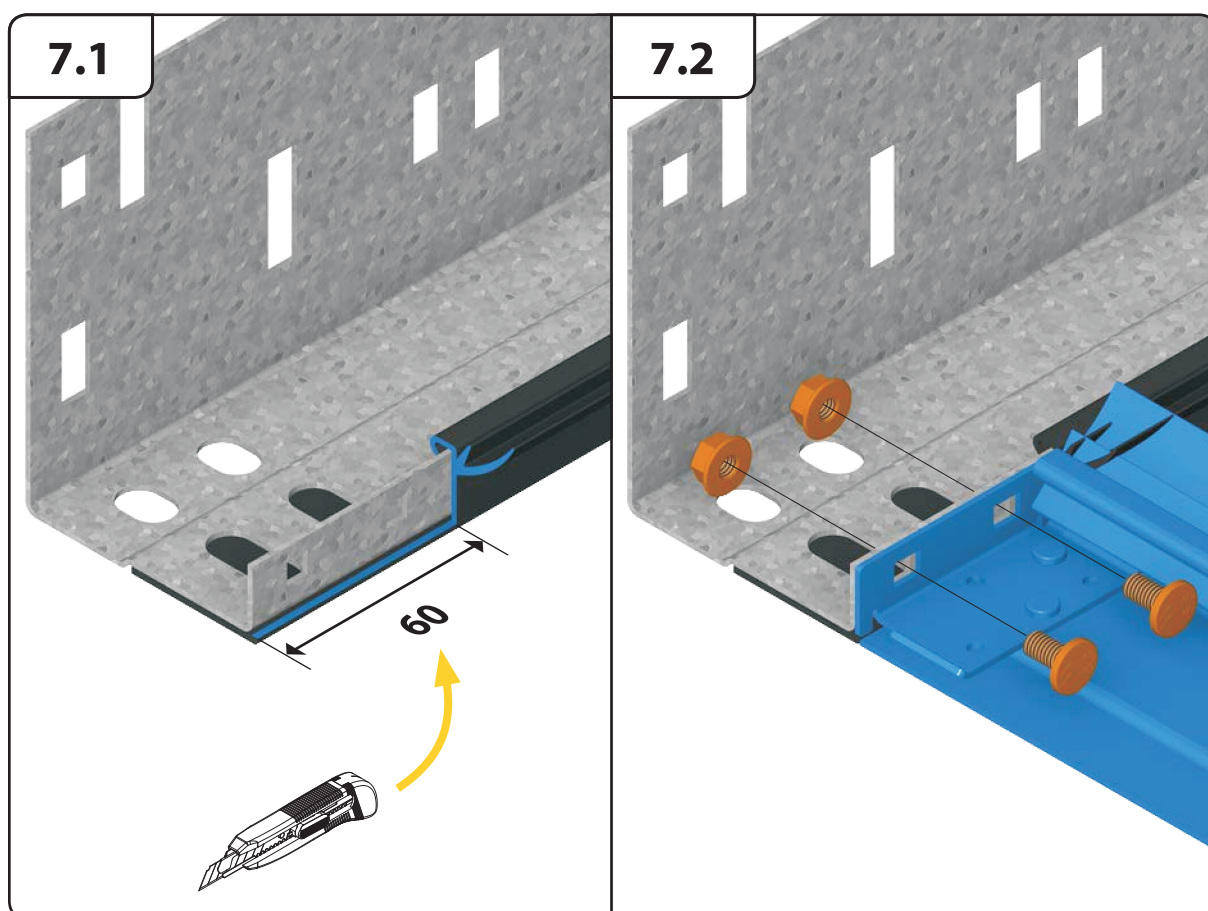
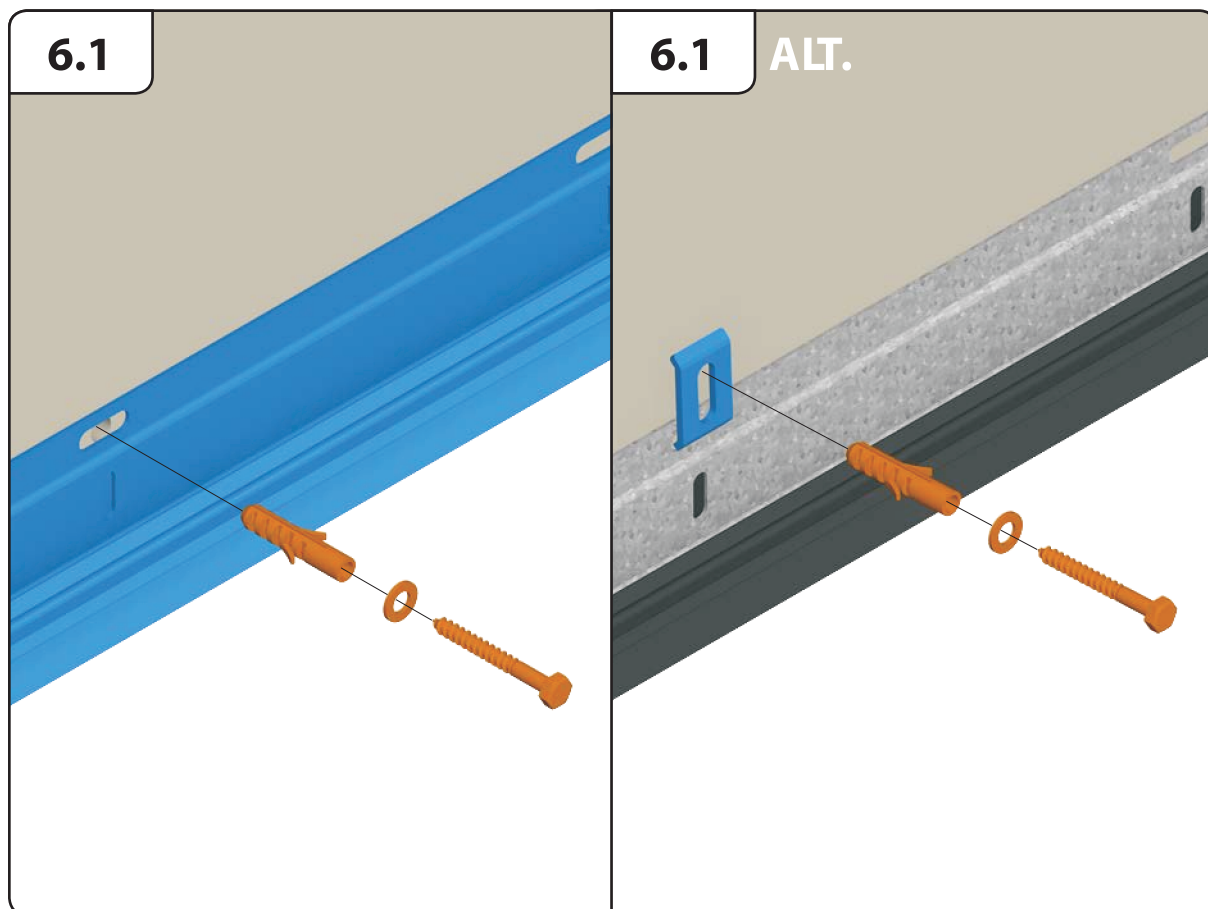


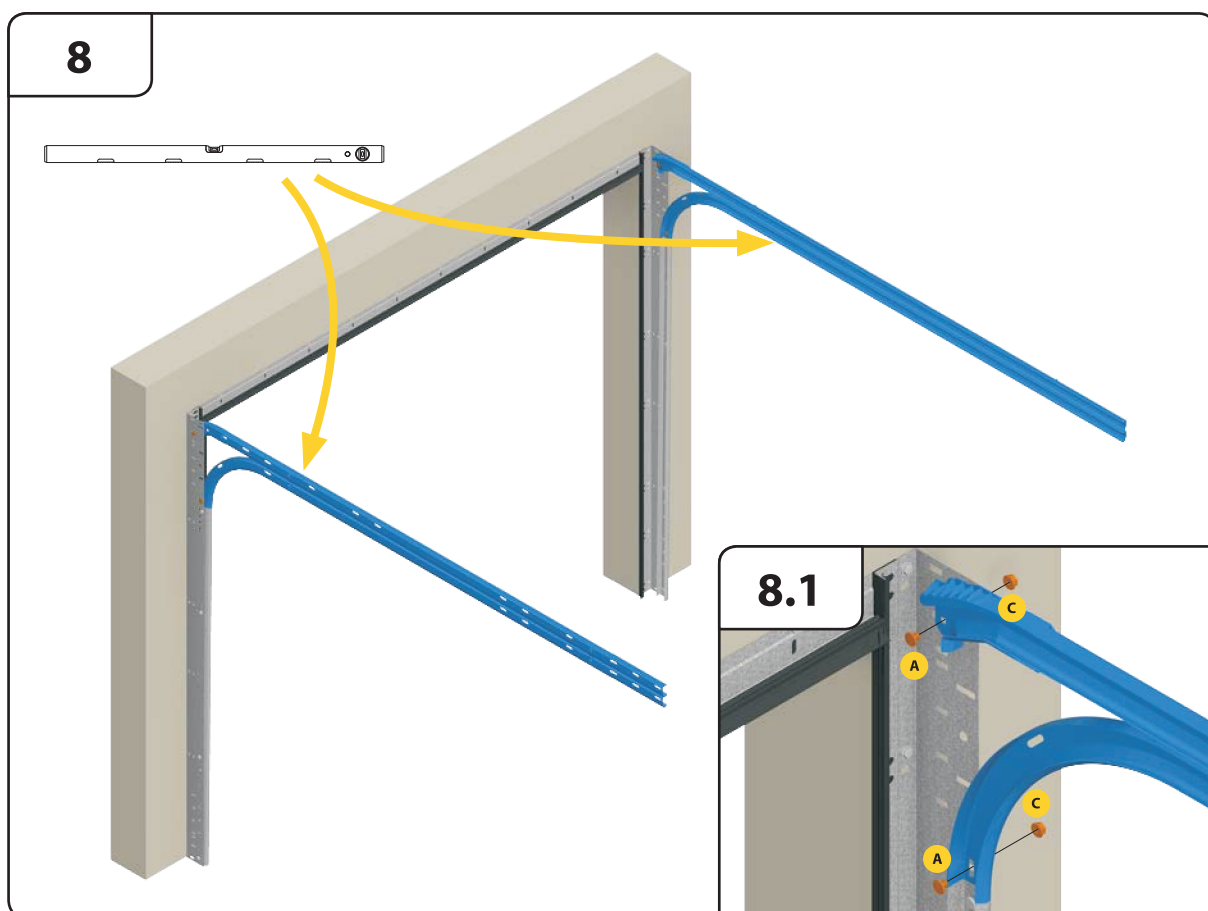
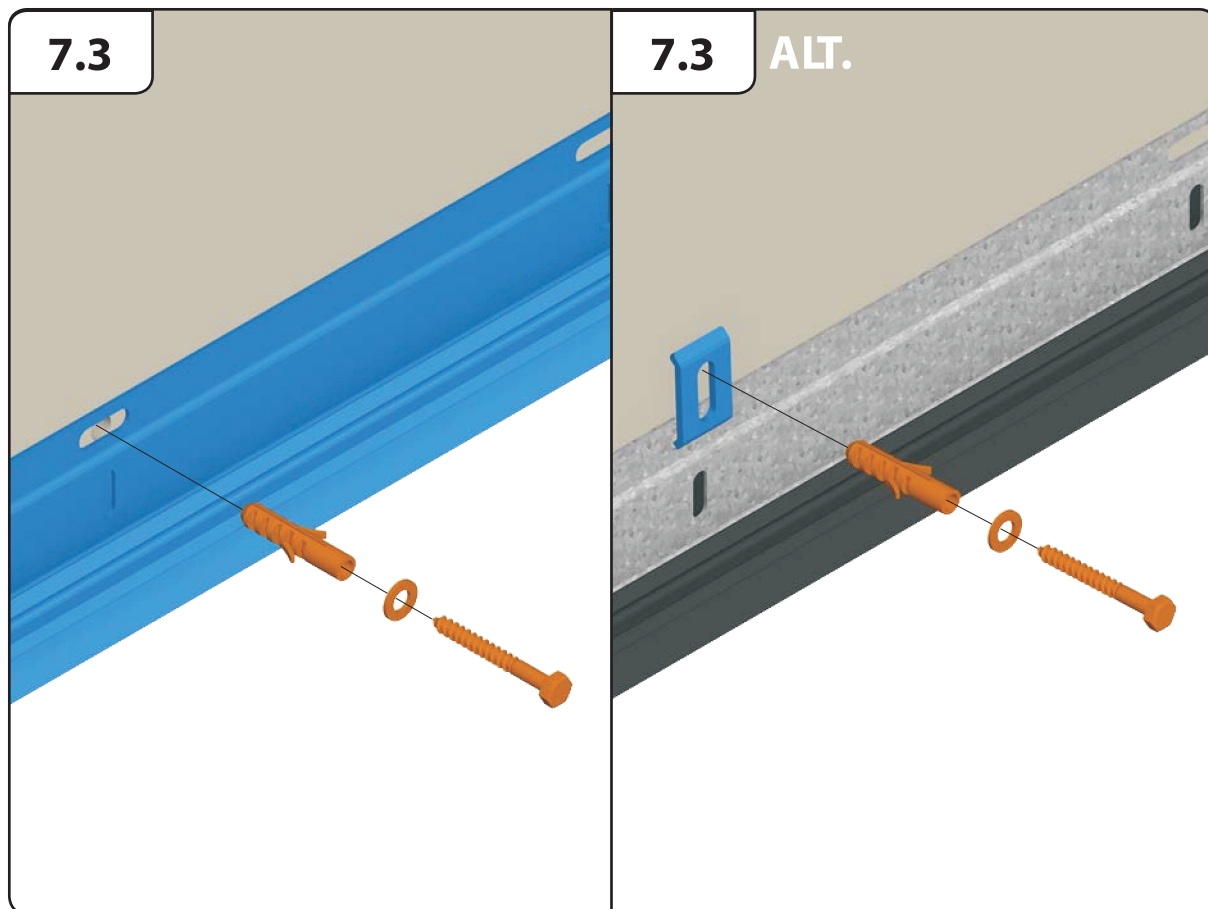
DH	Výška otvoru
DW	Svetlá šírka otvoru
SH	Výška stojky
CH	Výška od podlahy po strop
GW	Vnútorná šírka garáže
PTH	Prechodzia výška pri manuálnom otvorení
PTW	Prechodzia šírka kovania
PH	Výška panela
PW	Šírka panela

<p><b>A</b></p>  <p>M8 x 10,5      Ø 17 mm</p>	<p><b>B</b></p>  <p>M8 x 17      Ø 17 mm</p>
<p><b>C</b> 14022</p>  <p>M8      13 mm</p> <p>10 Nm</p>	 <p>ST6,3 x 16      T30 Ø 14 mm</p> <p>10 Nm</p>

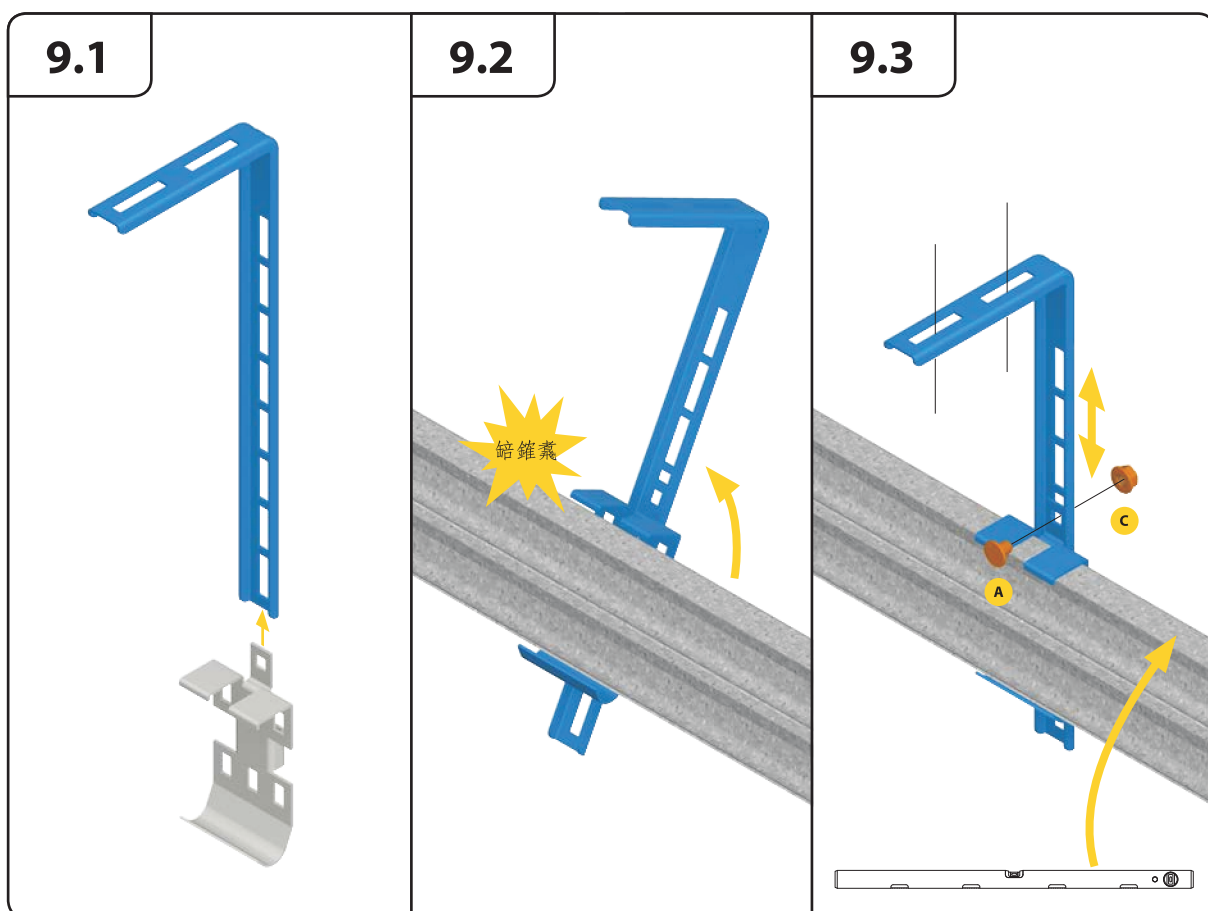
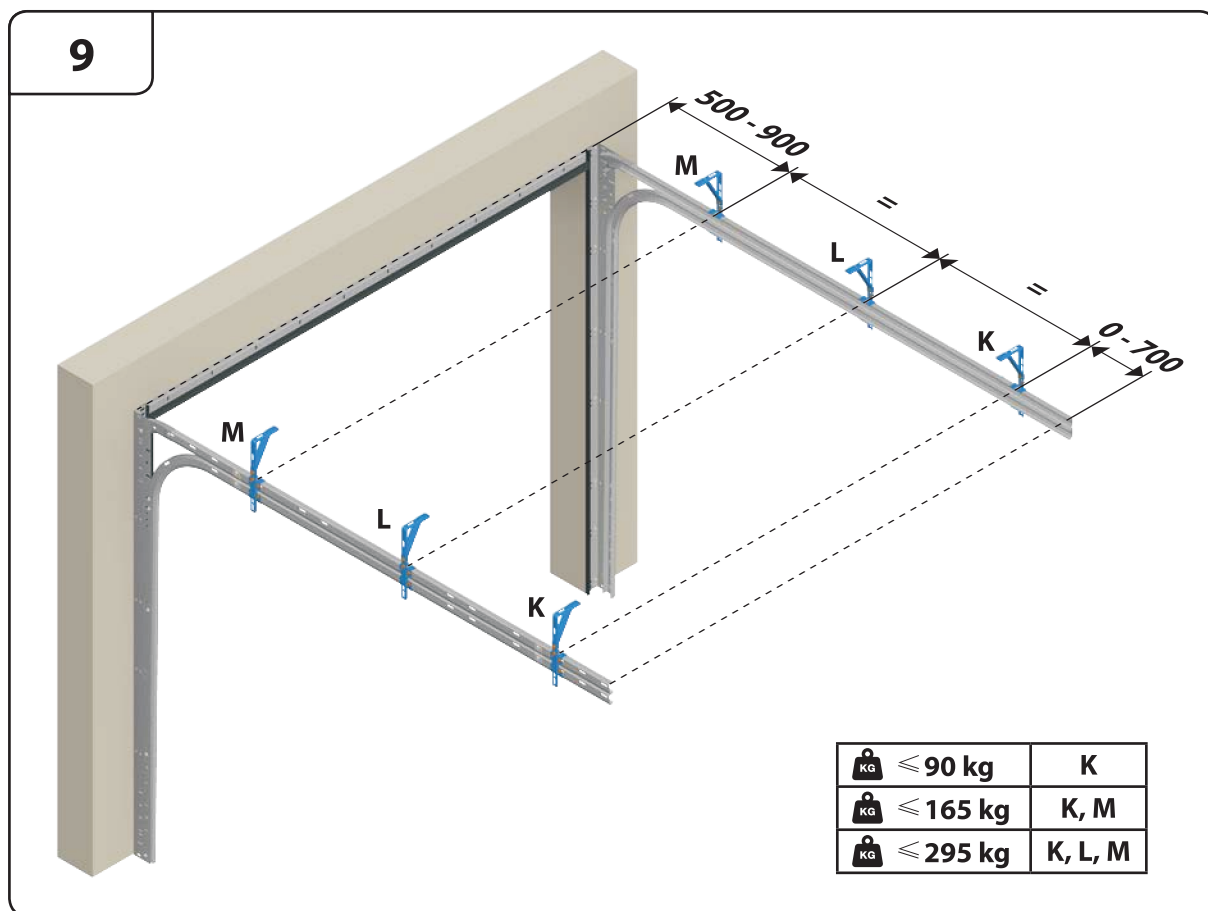


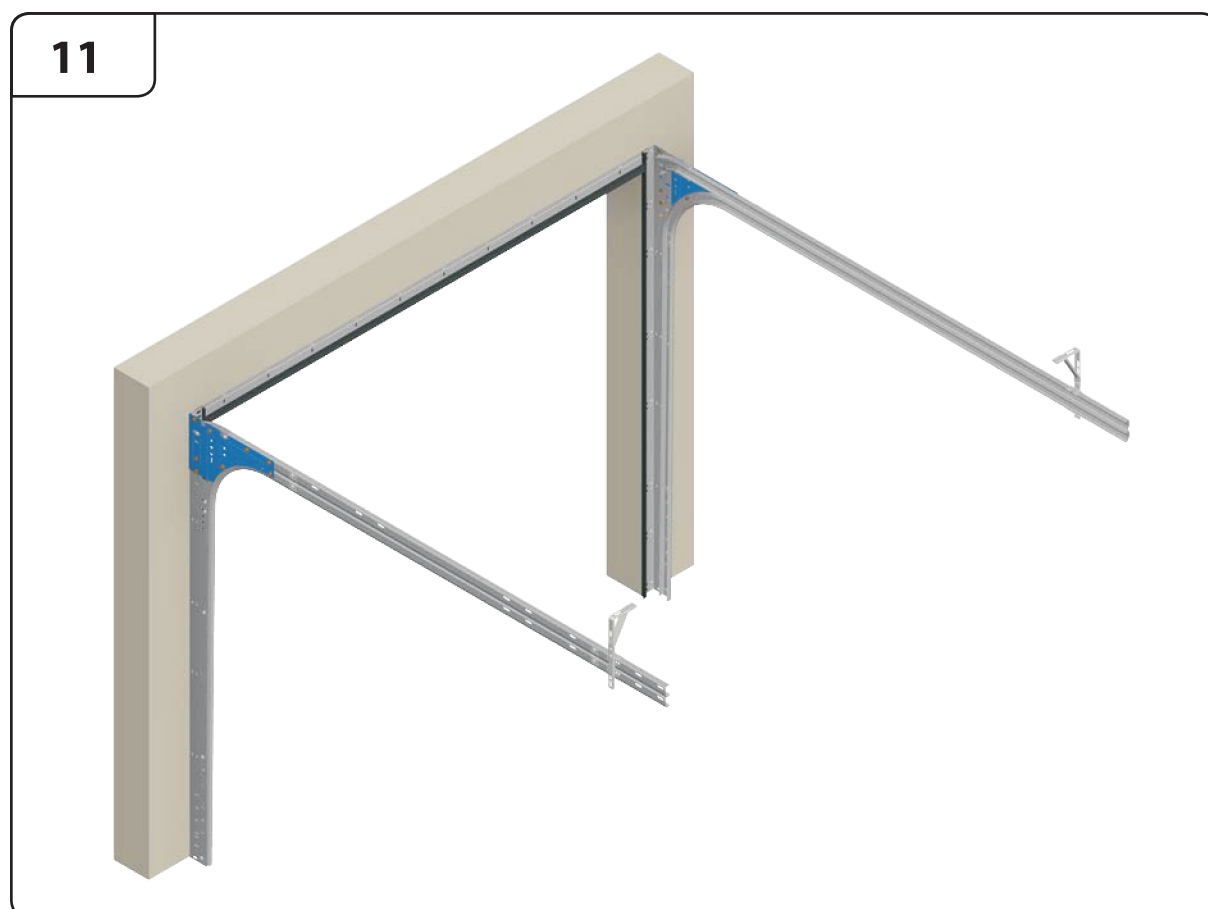
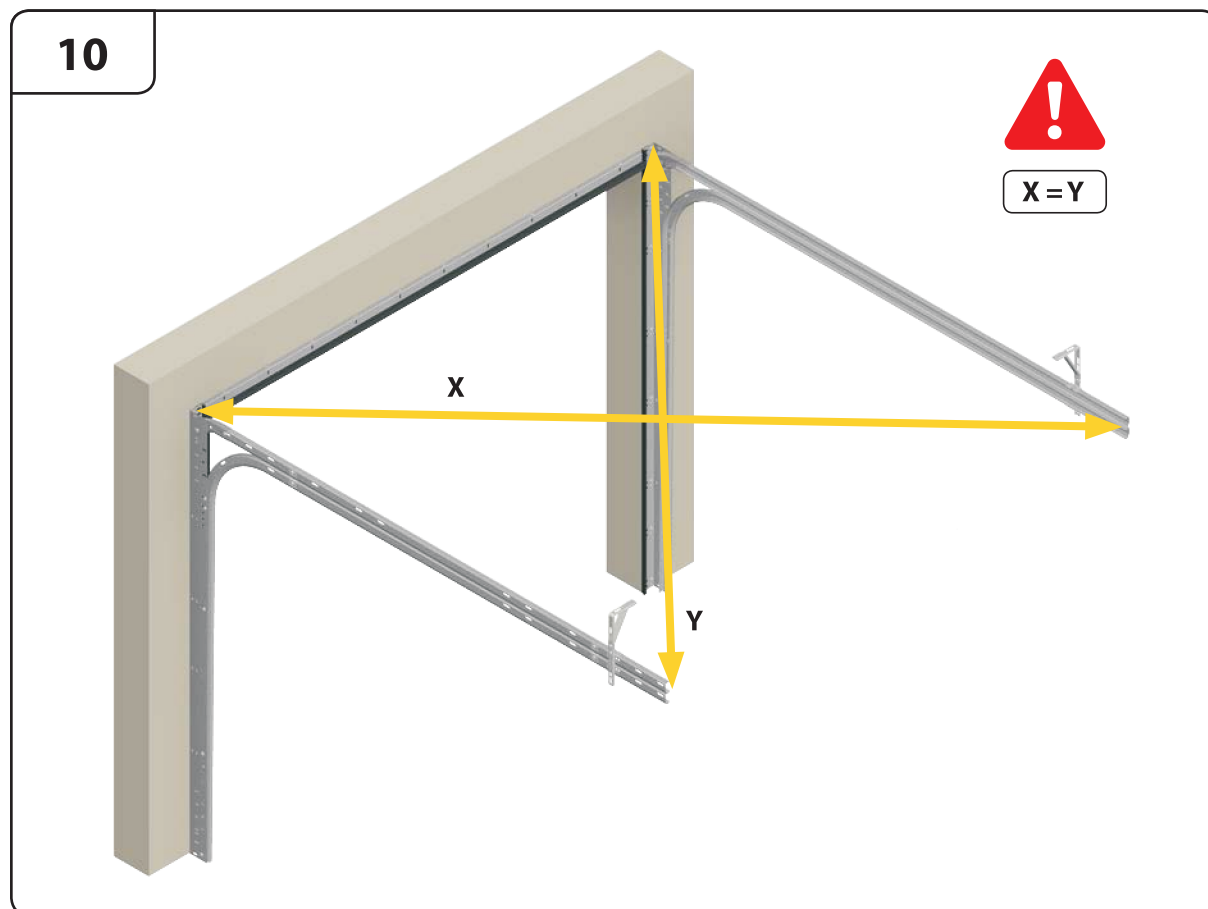


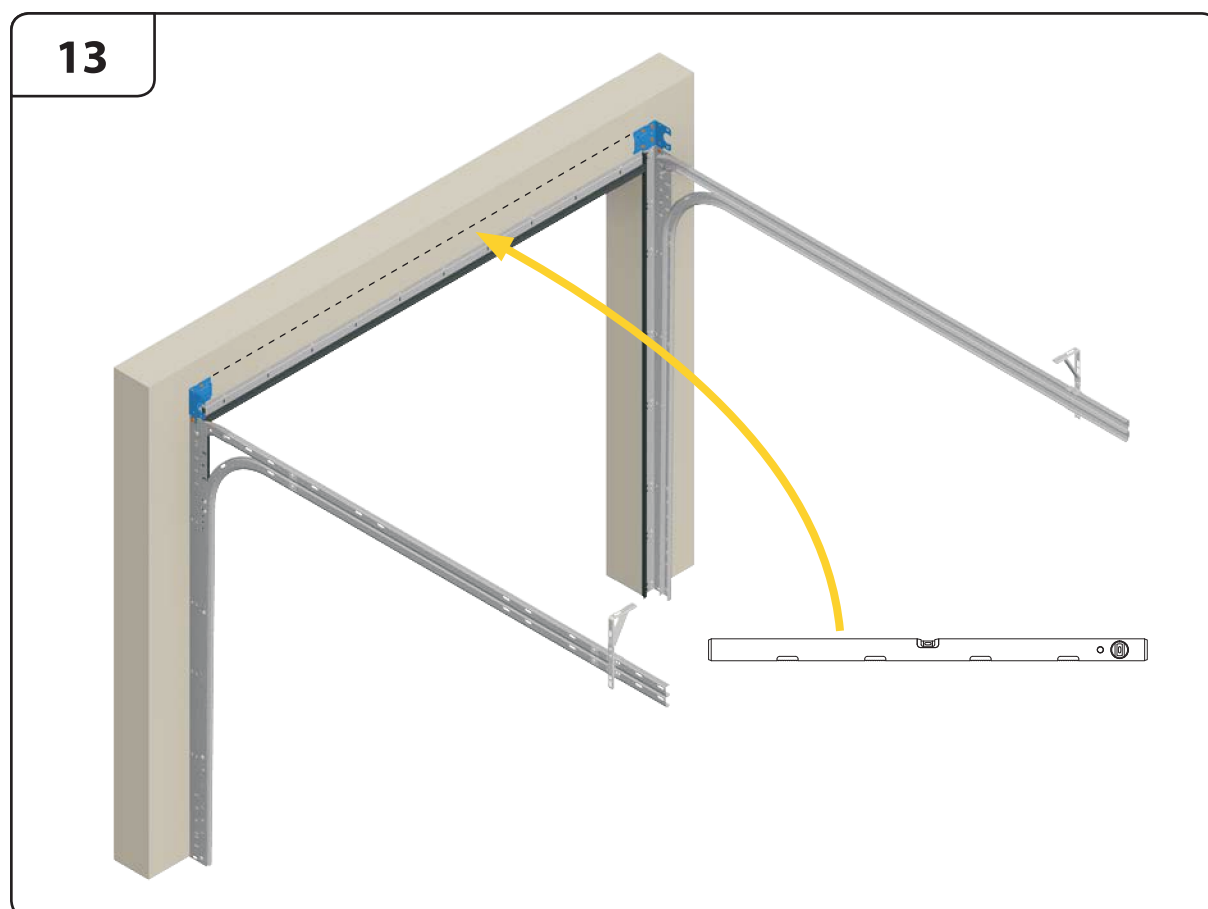
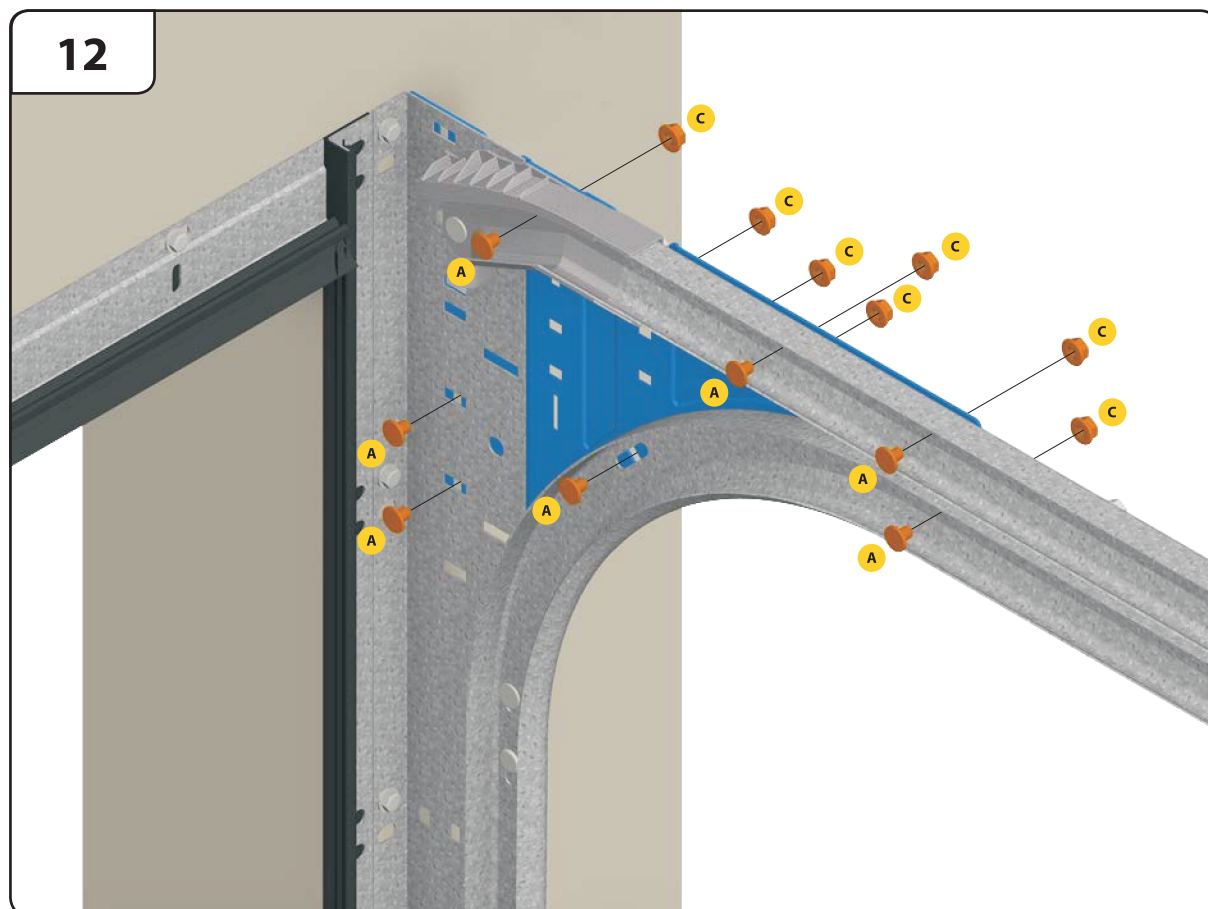




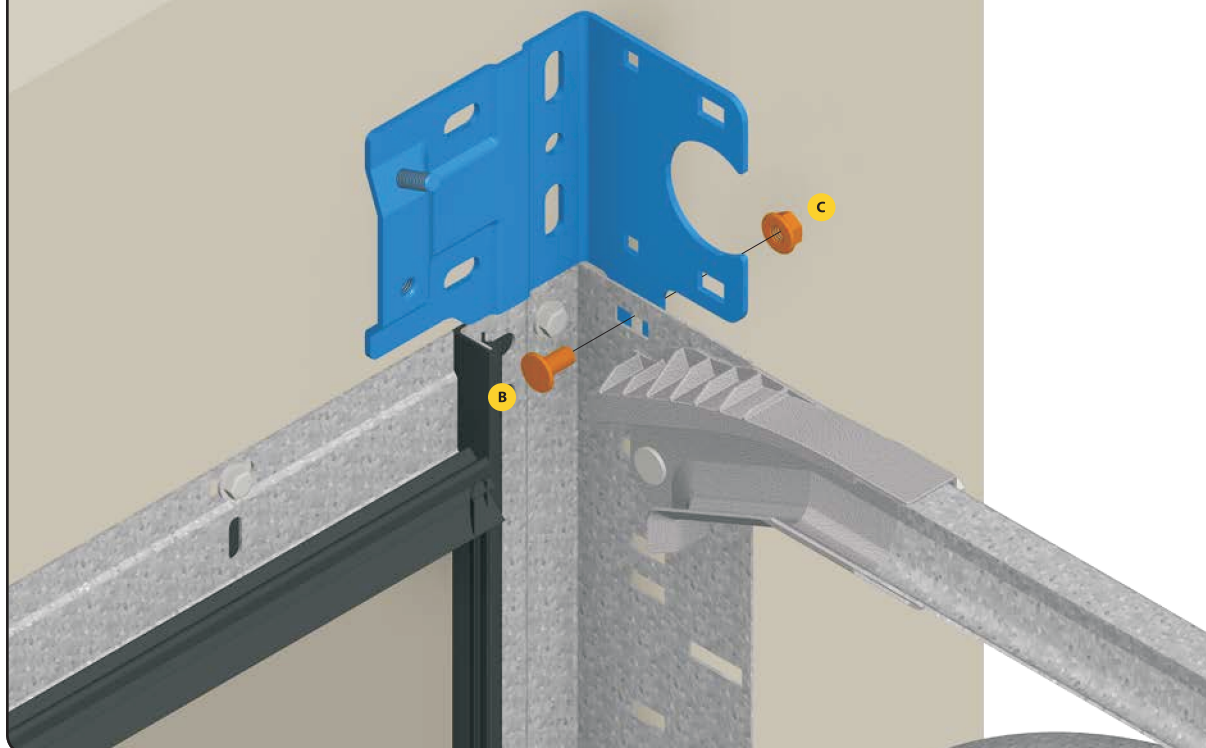




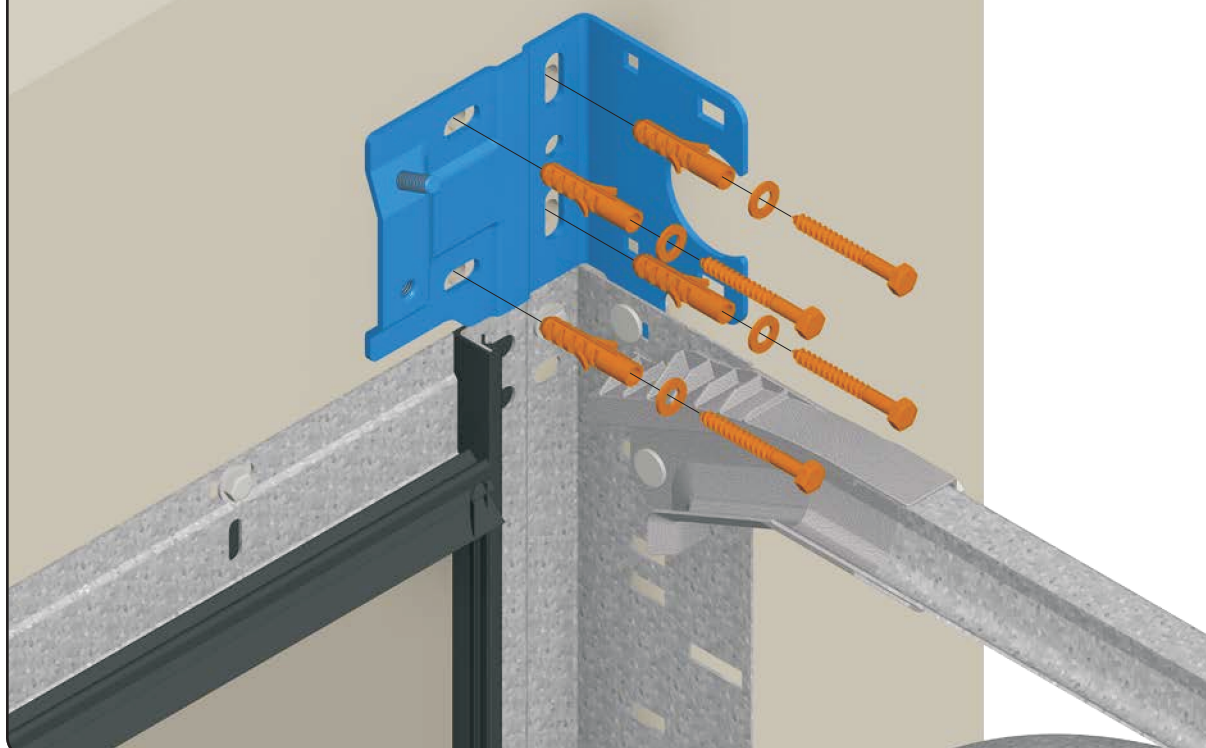




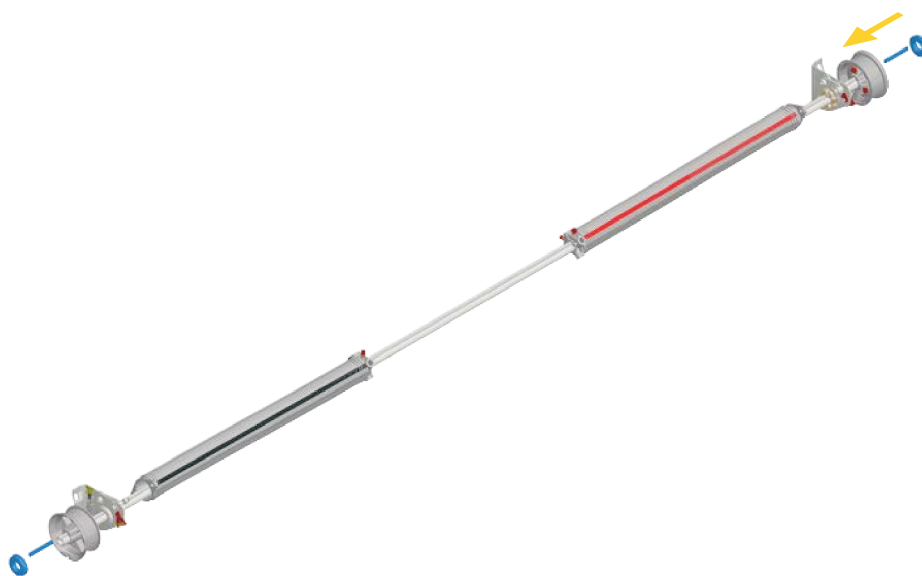
13.1



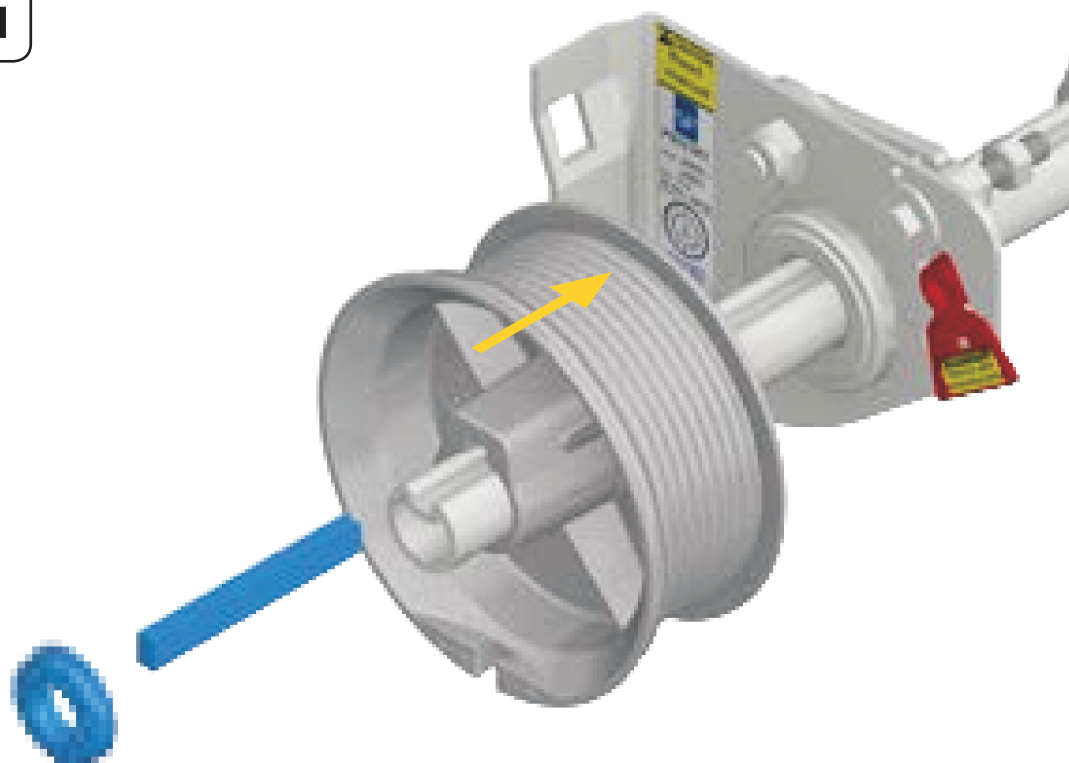
13.2



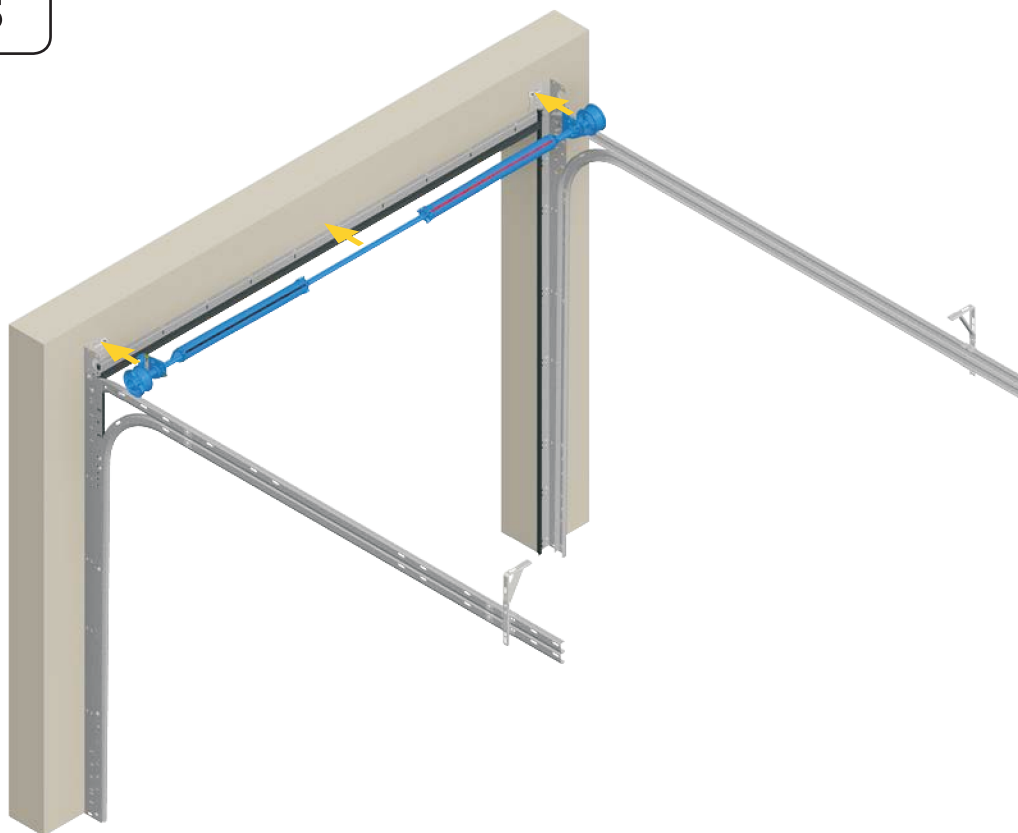
14



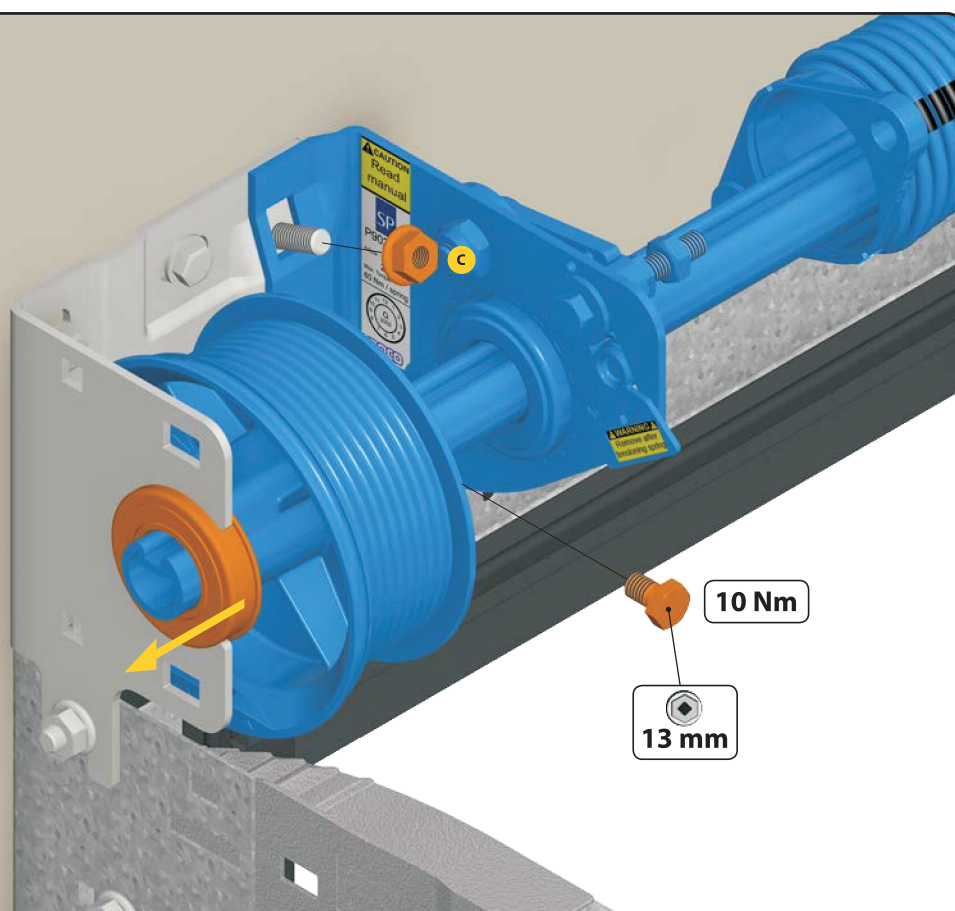
14.1

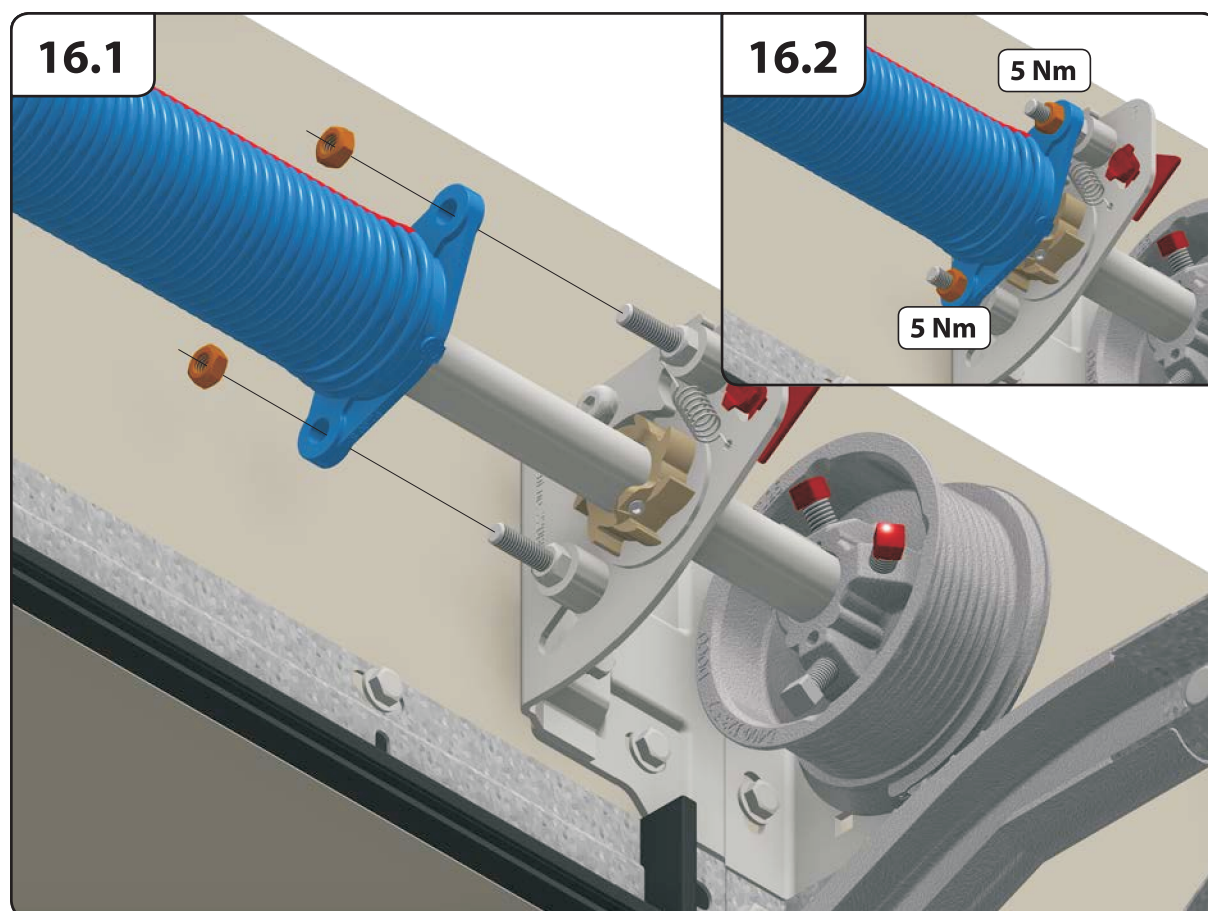
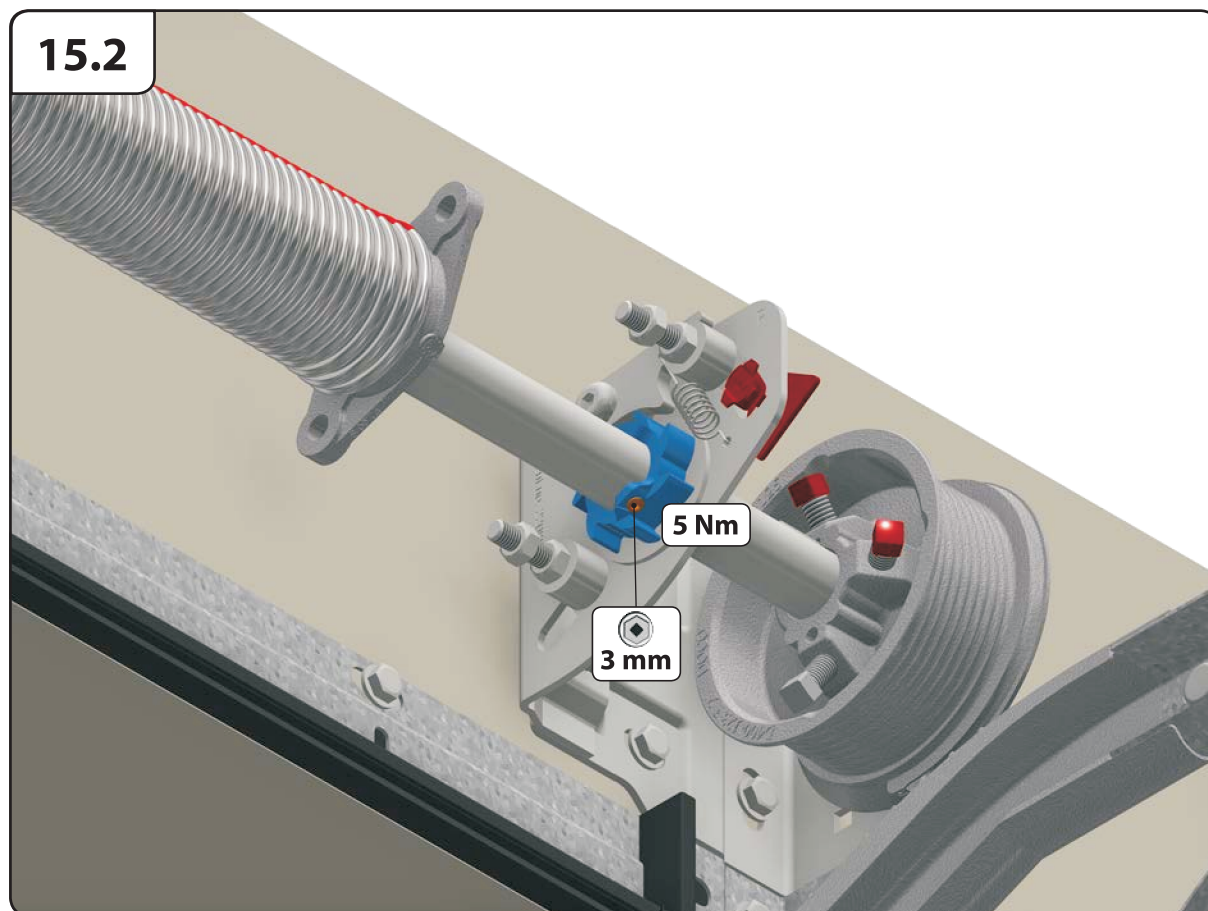


15



15.1

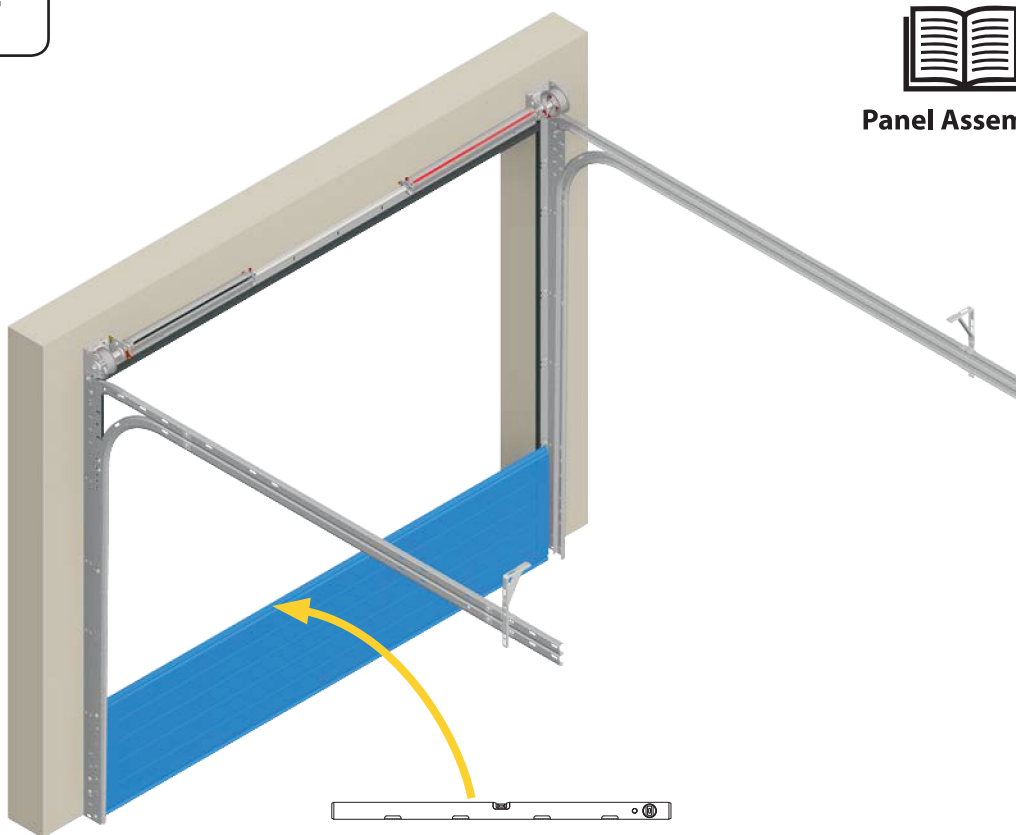




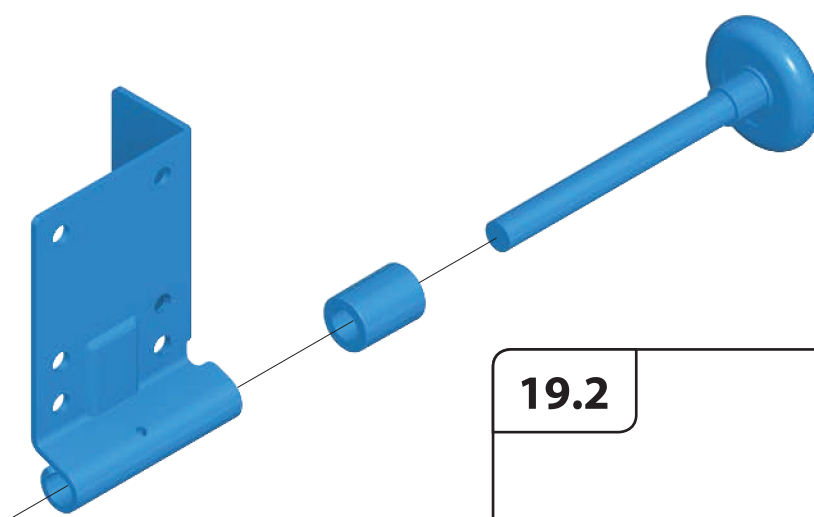
17



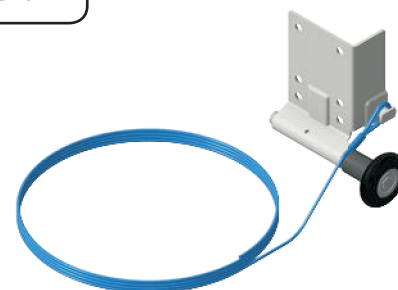
Panel Assembly



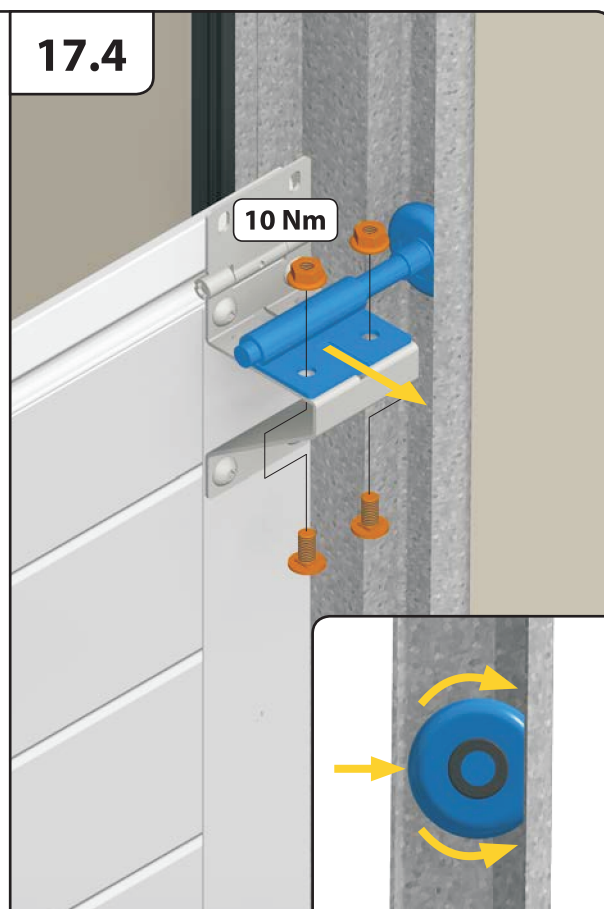
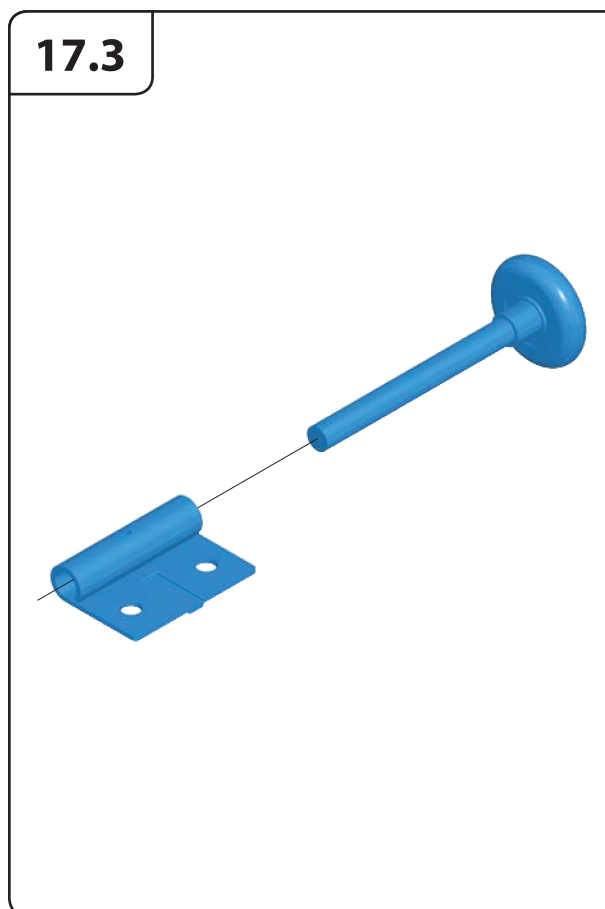
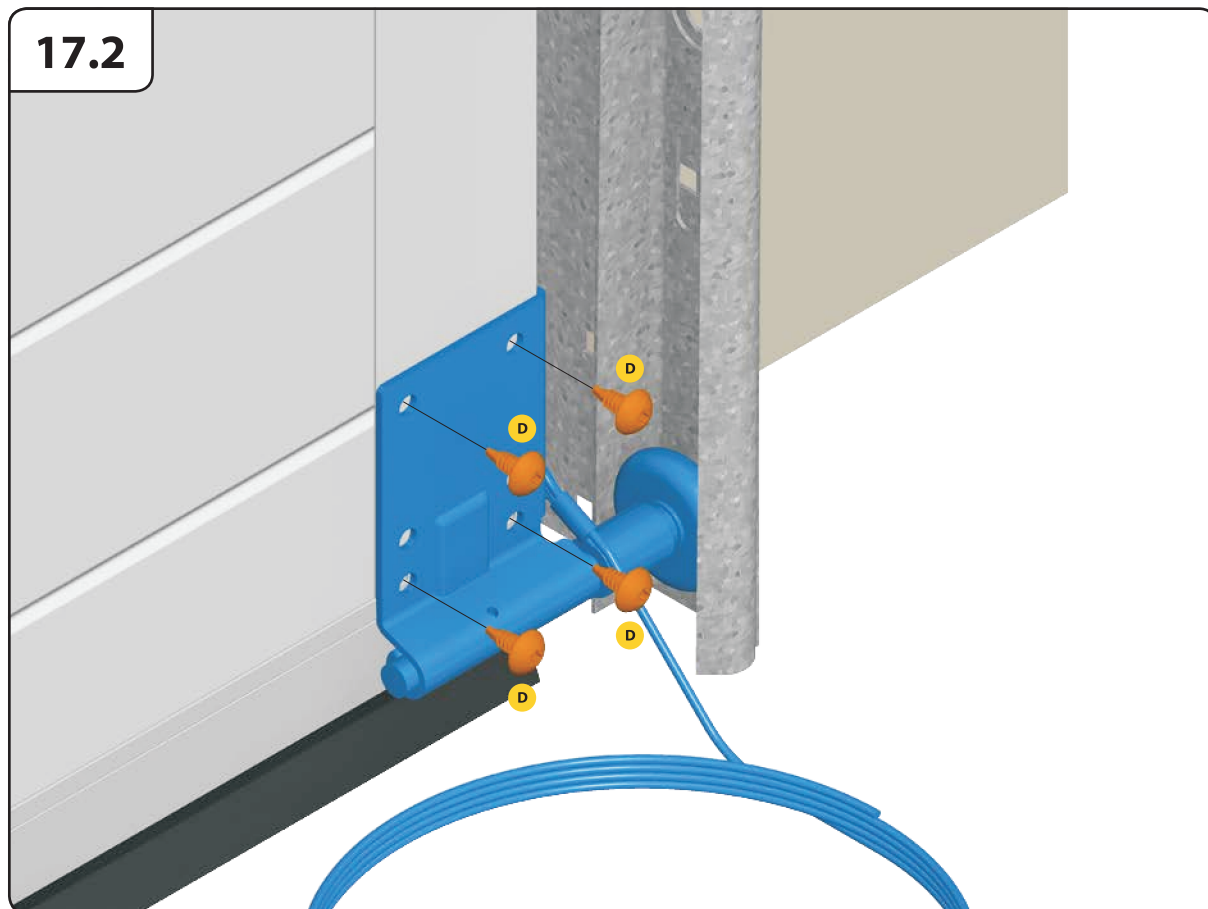
17.1



19.2



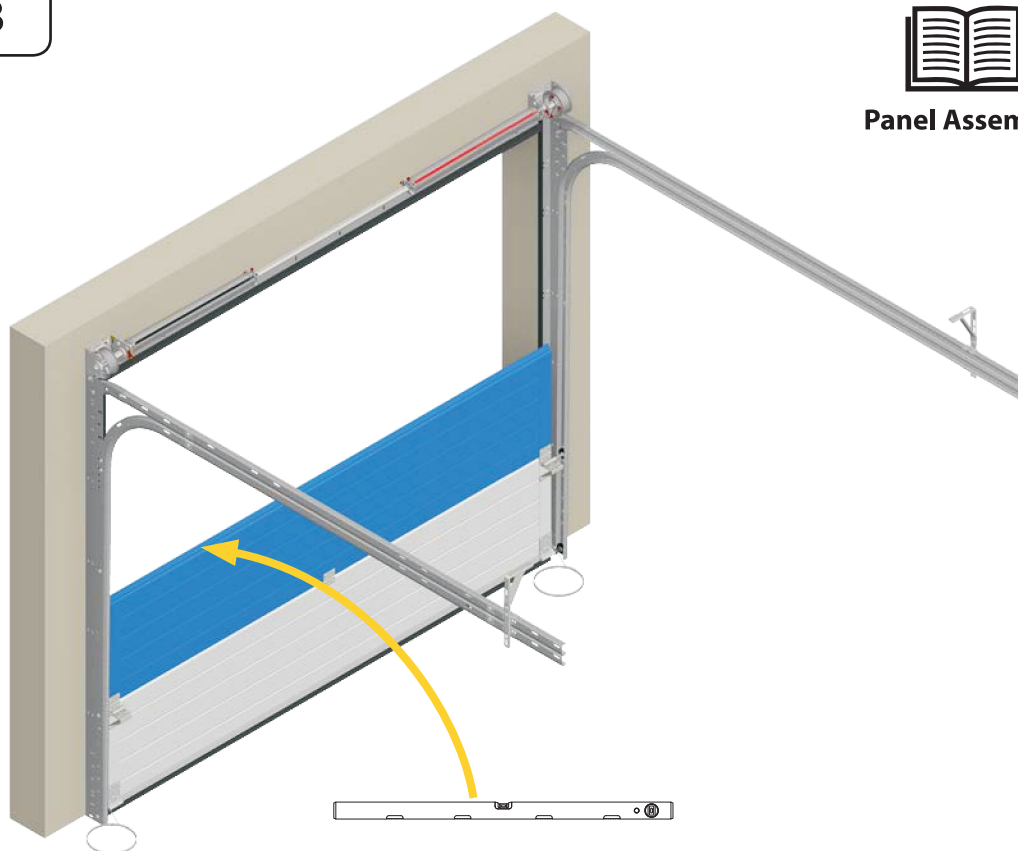




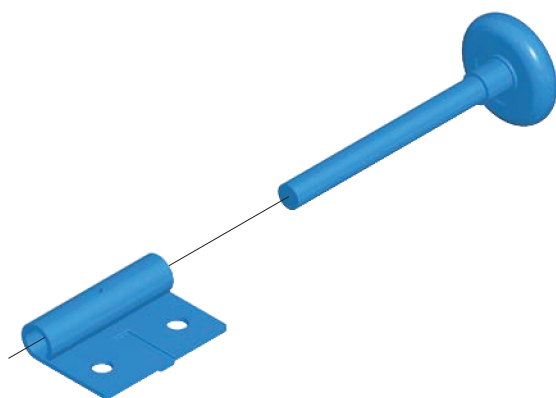
18



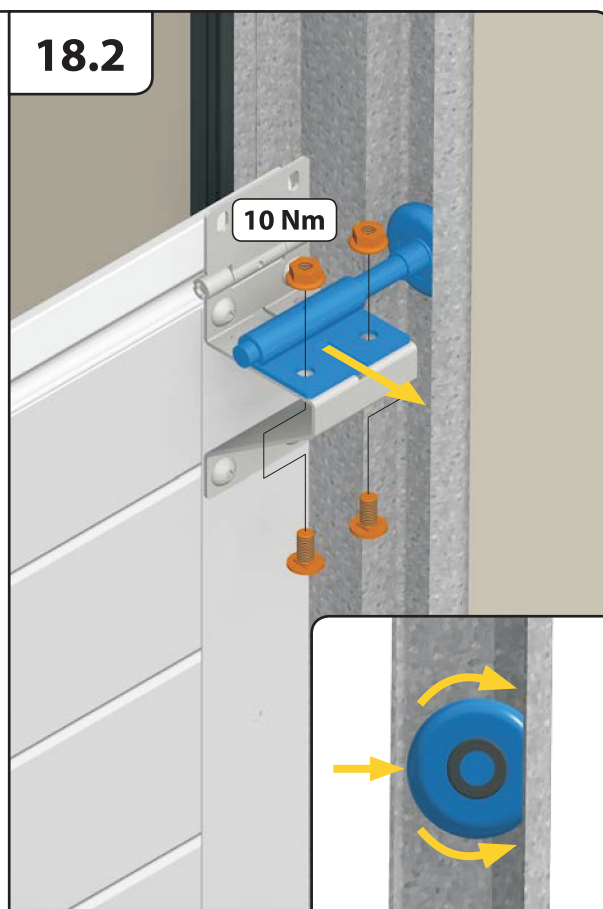
Panel Assembly

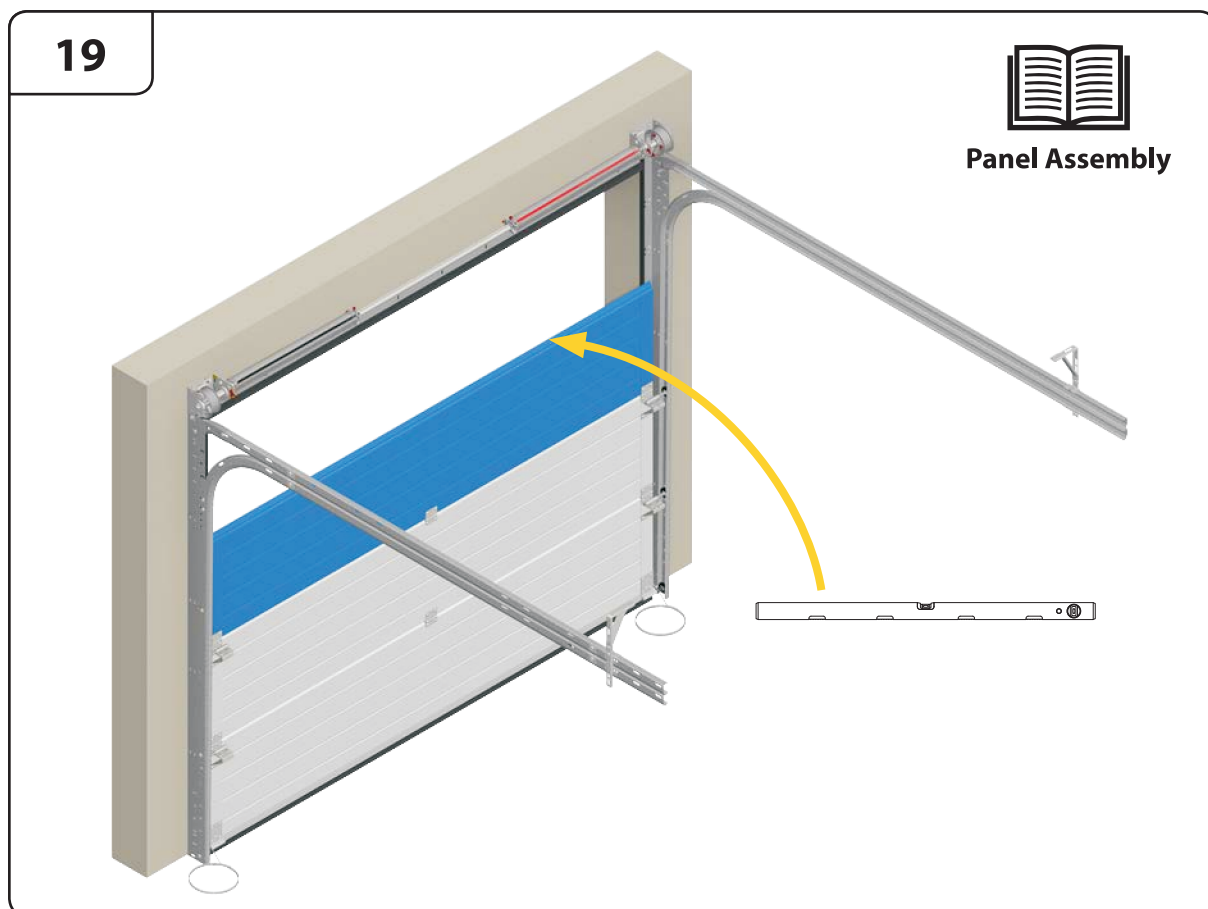
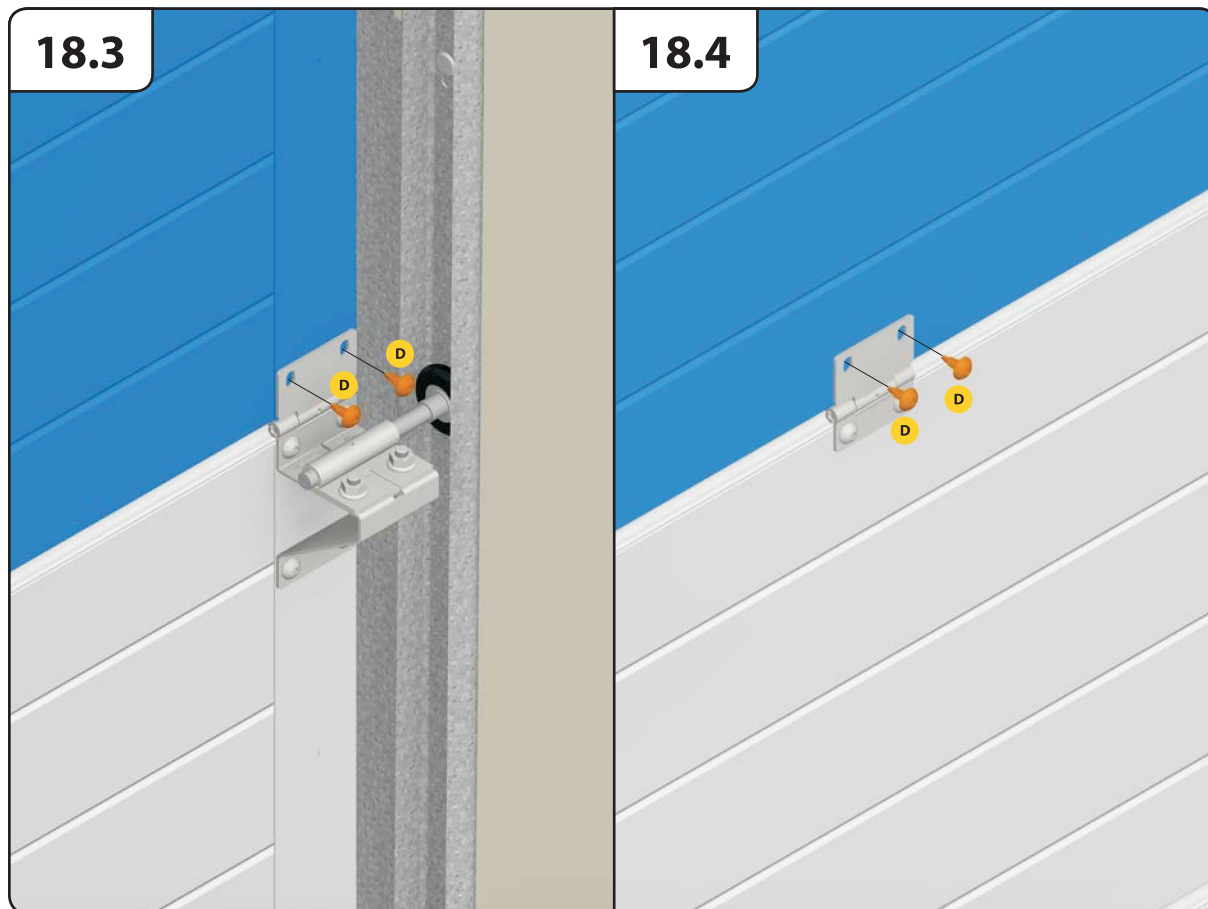


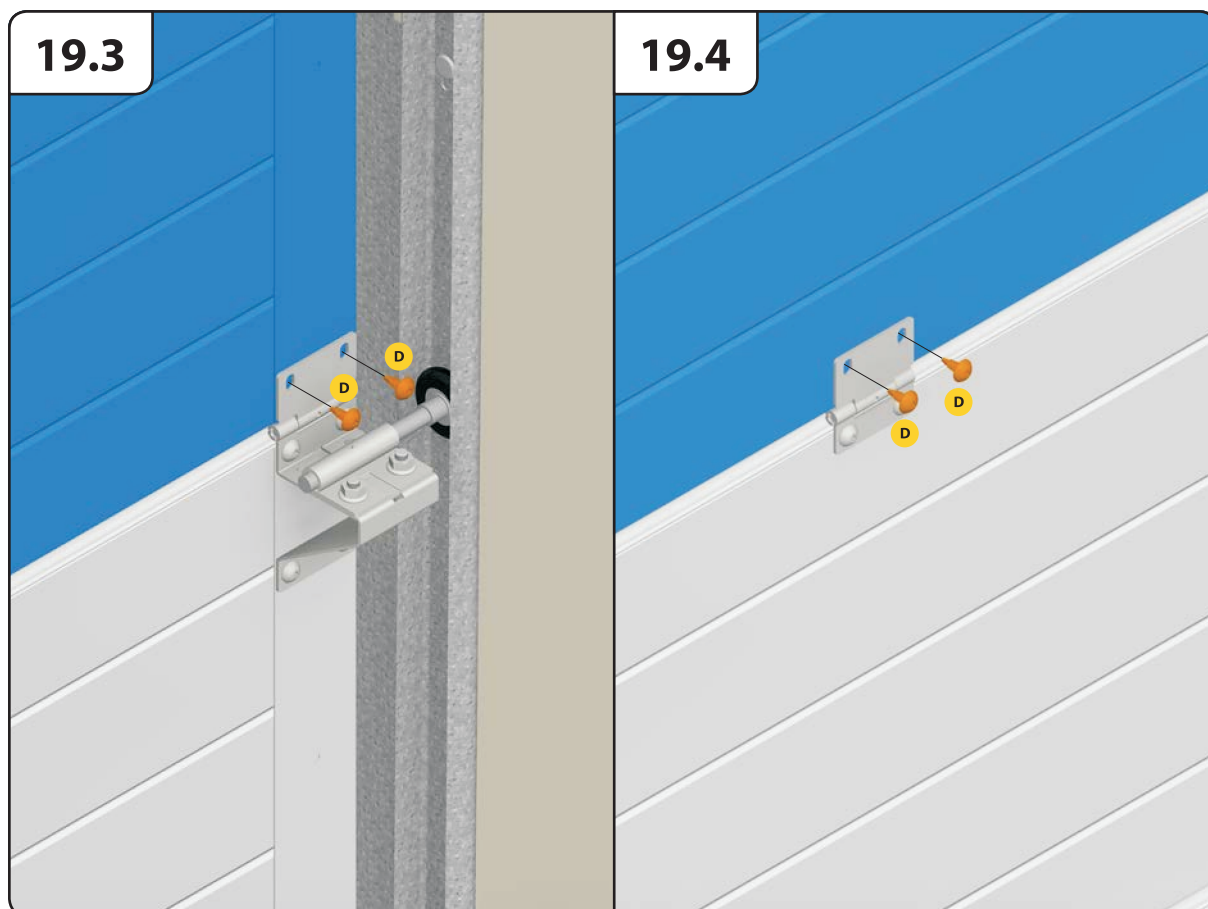
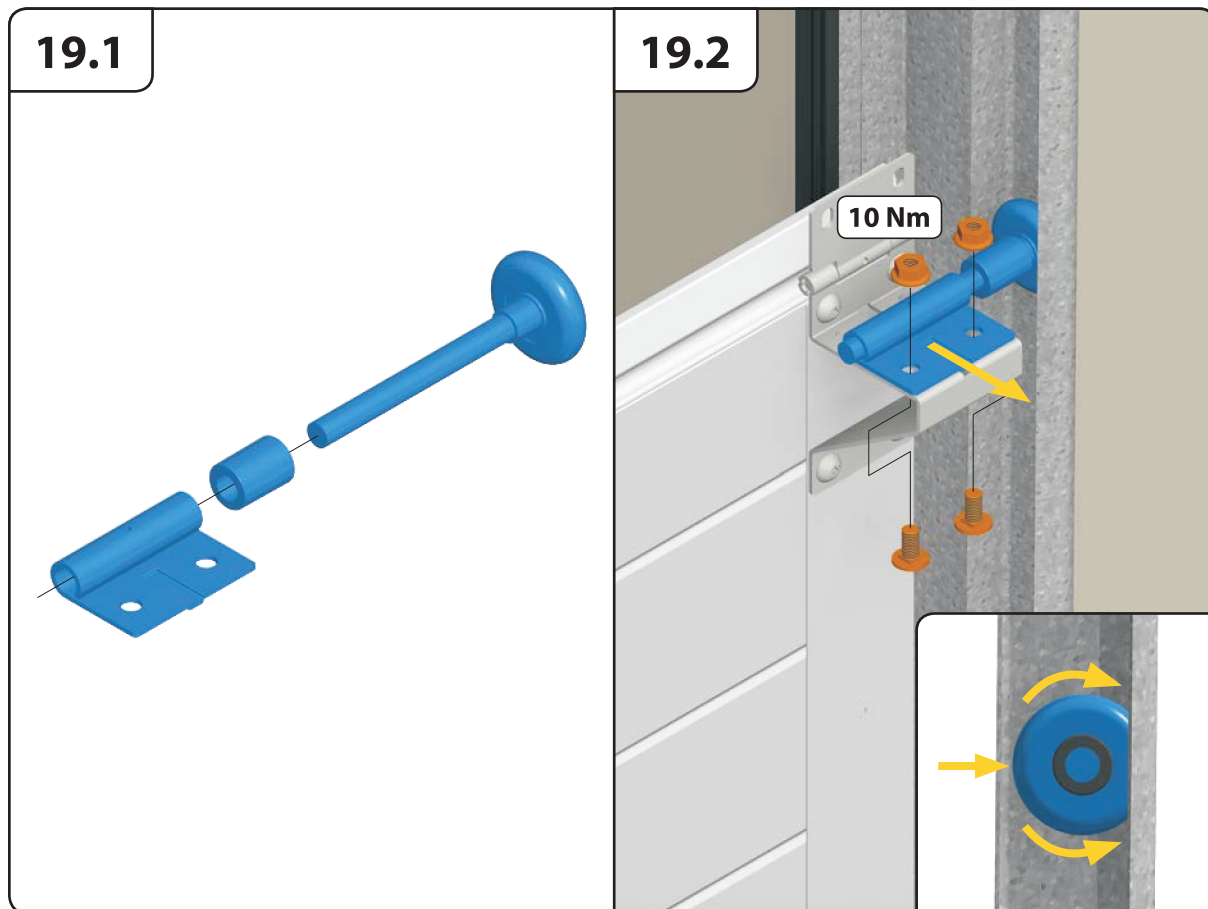
18.1

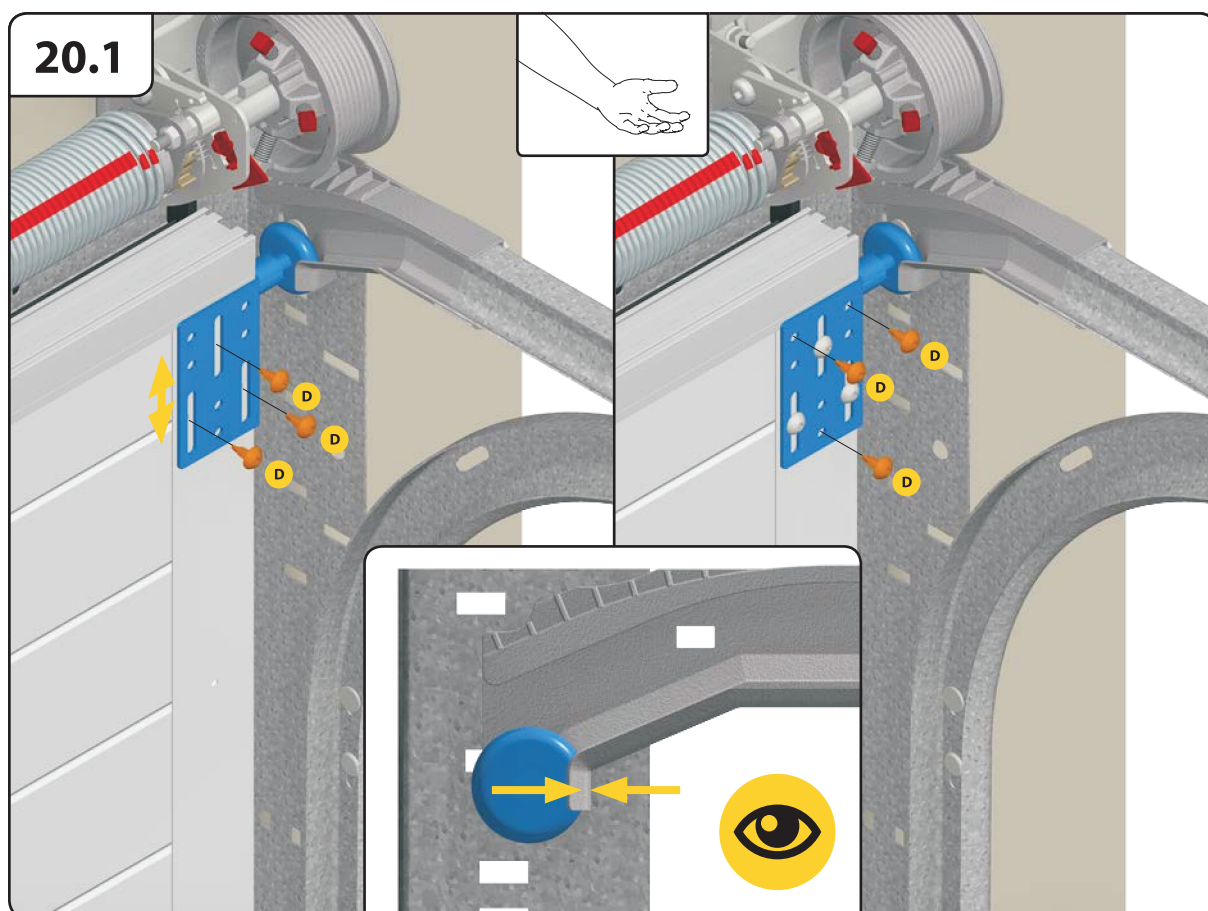
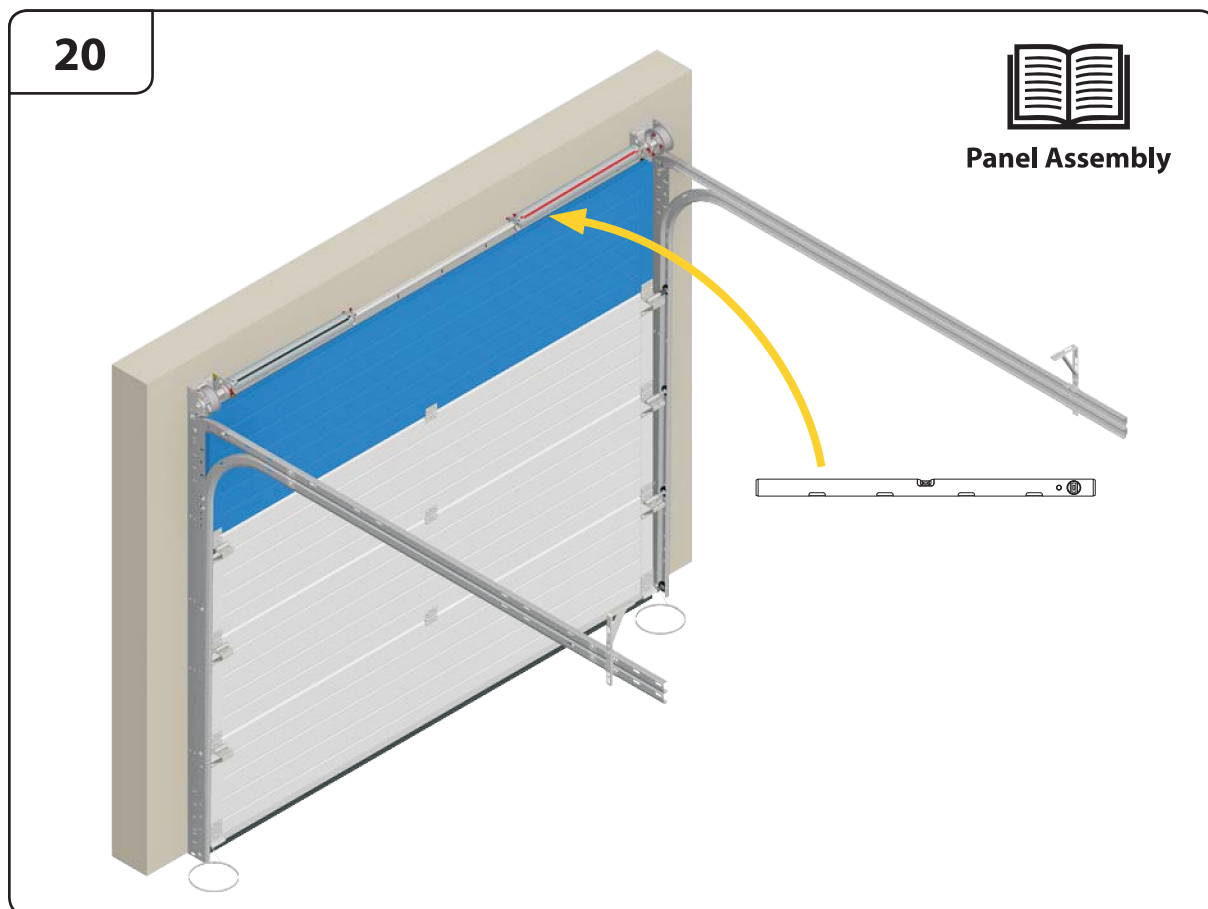


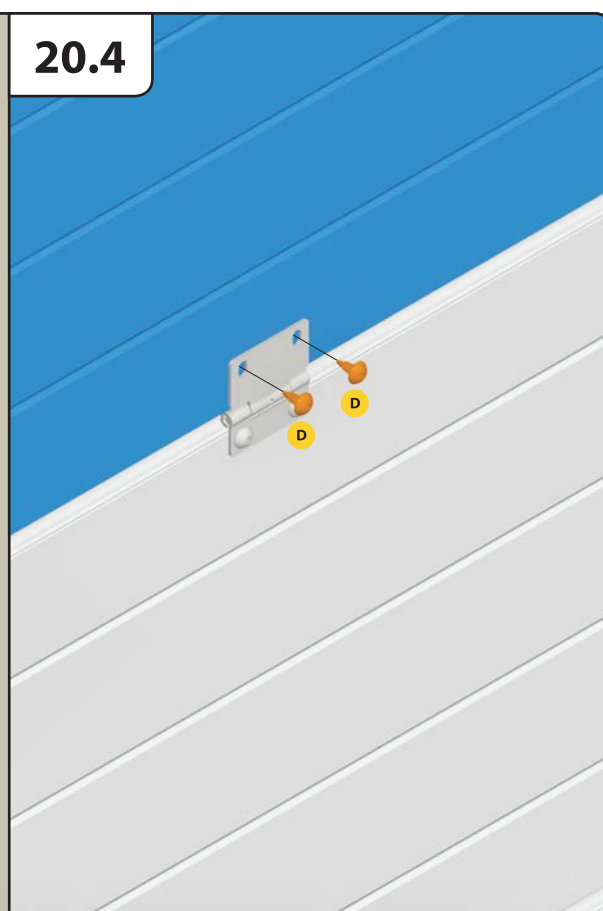
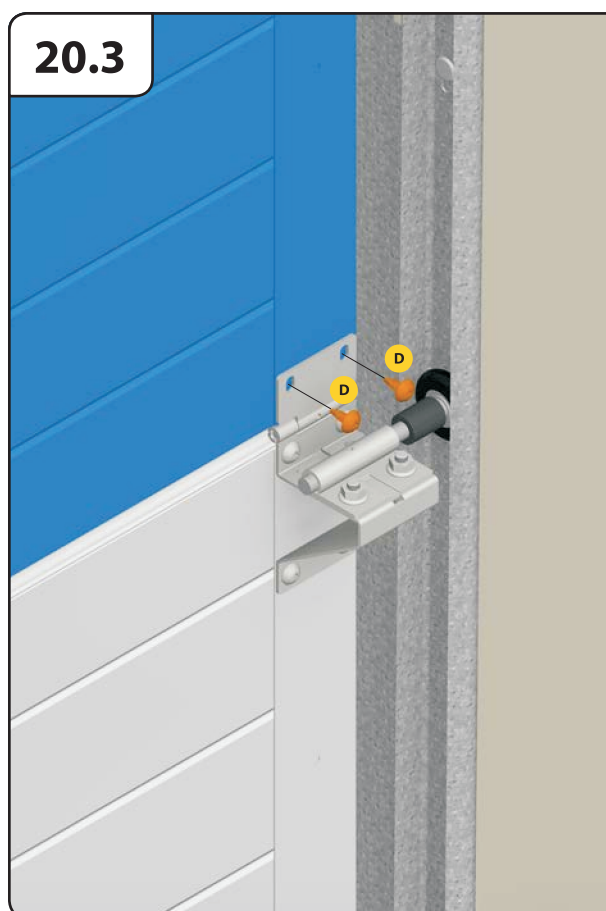
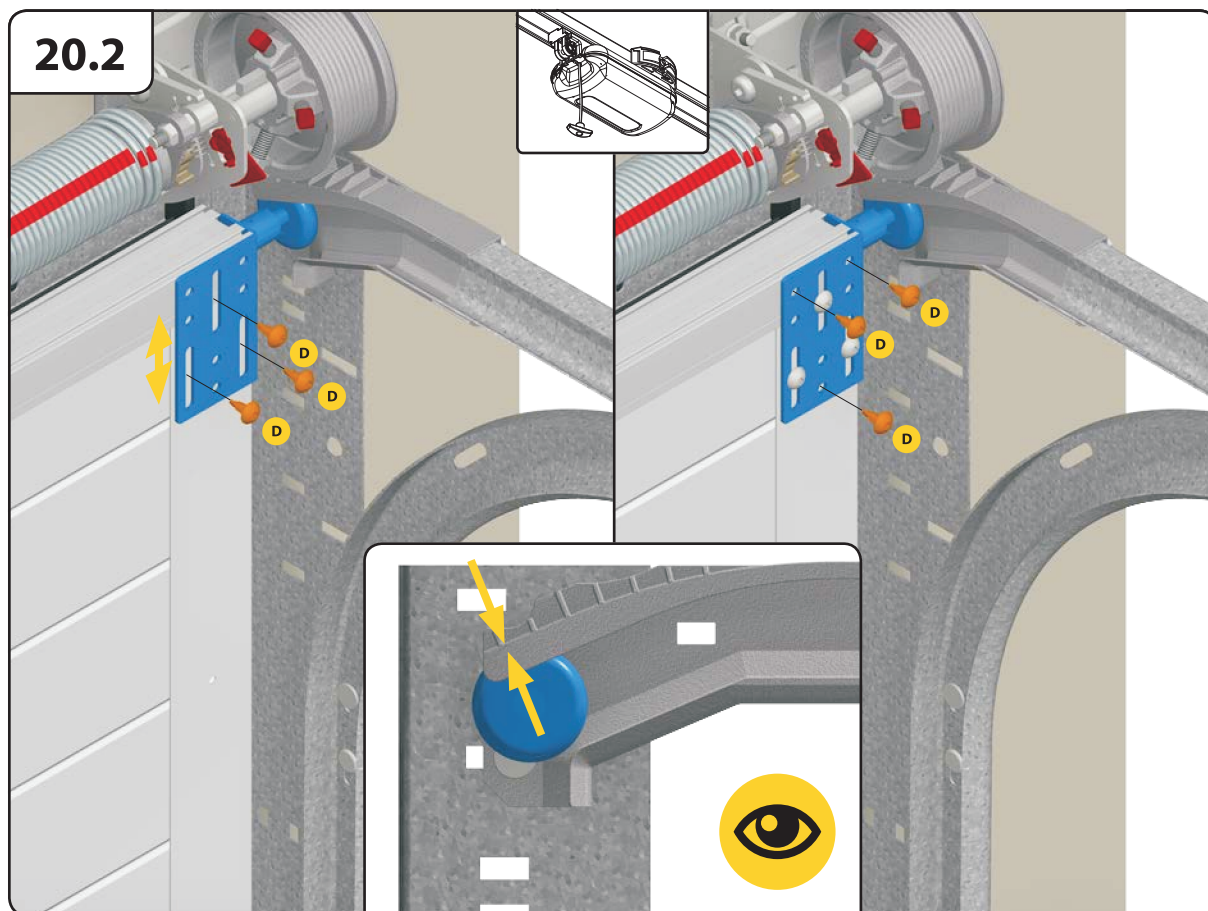
18.2



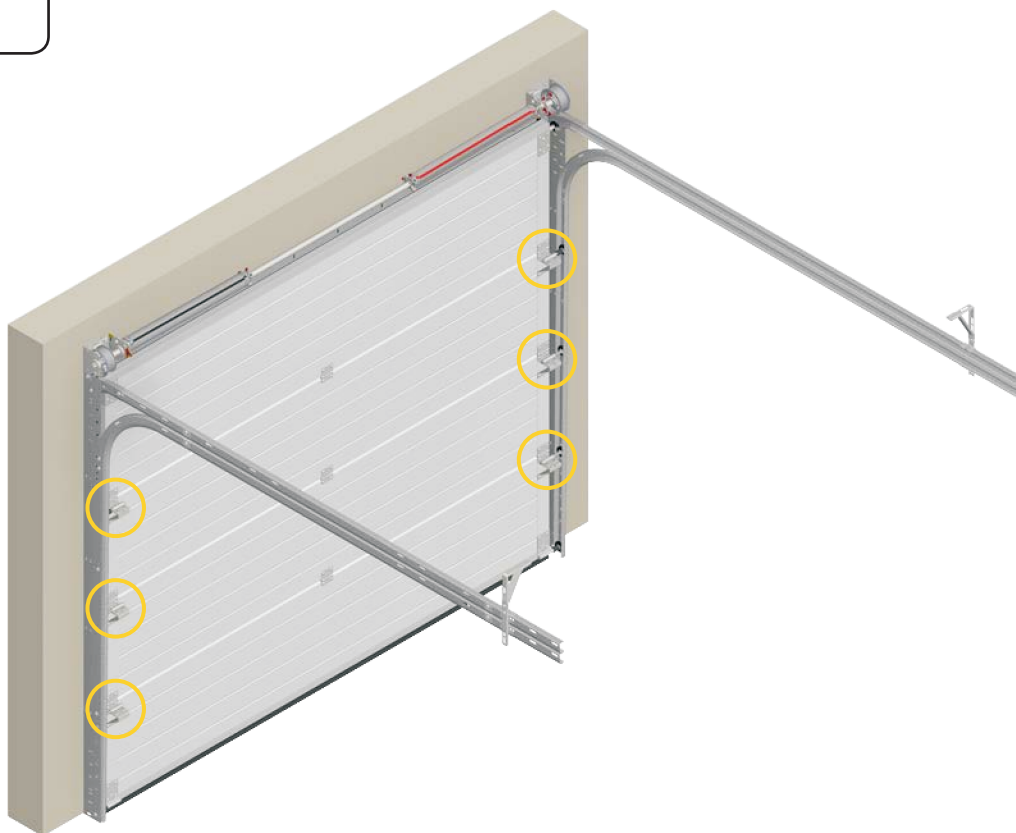




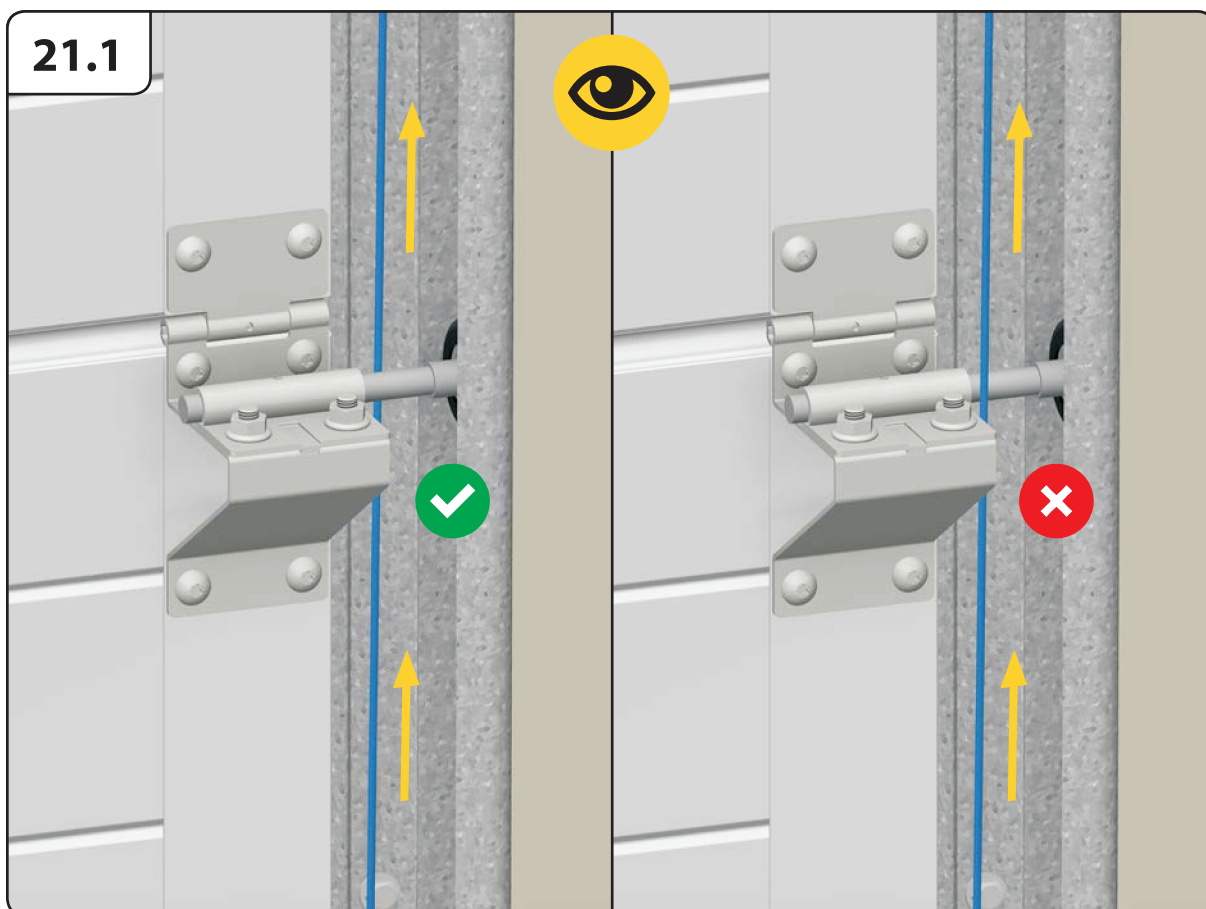


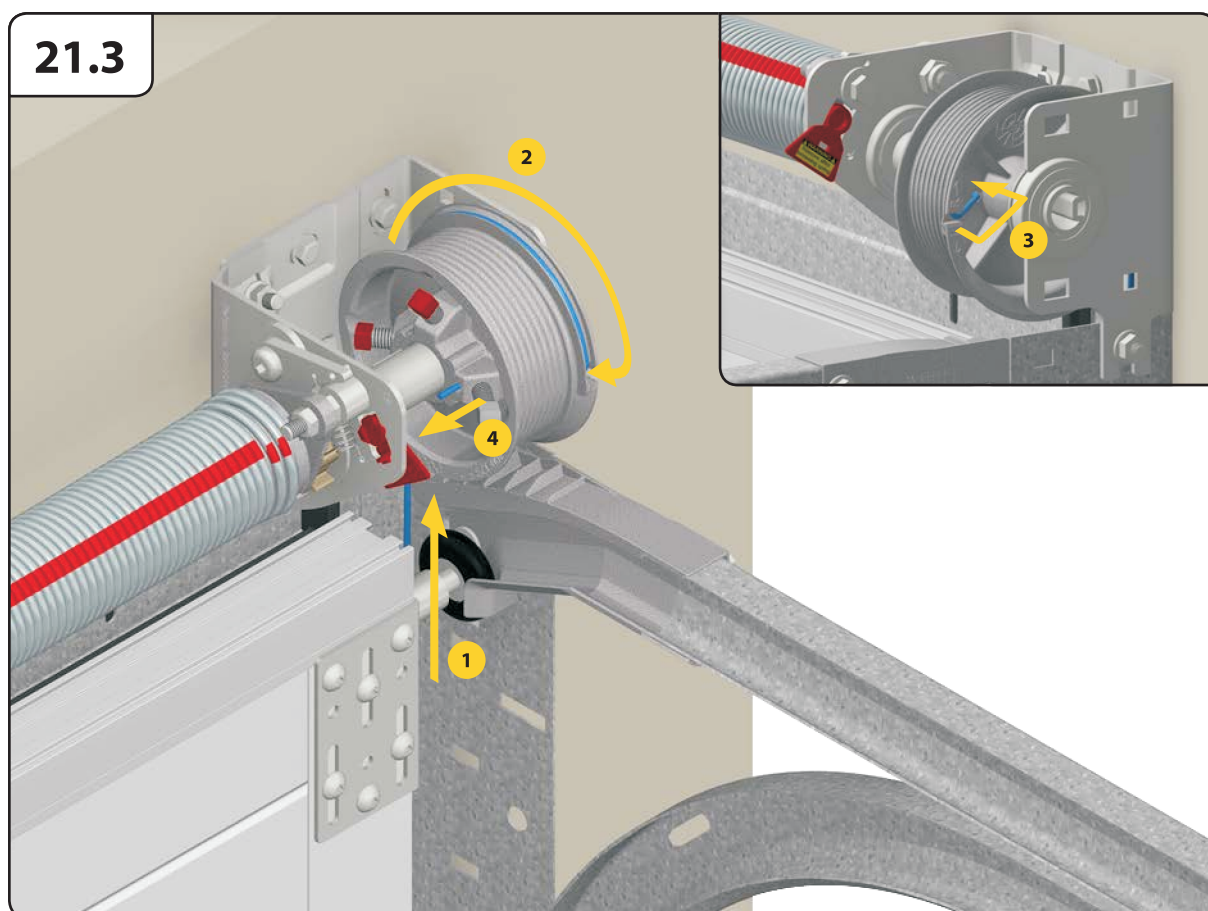
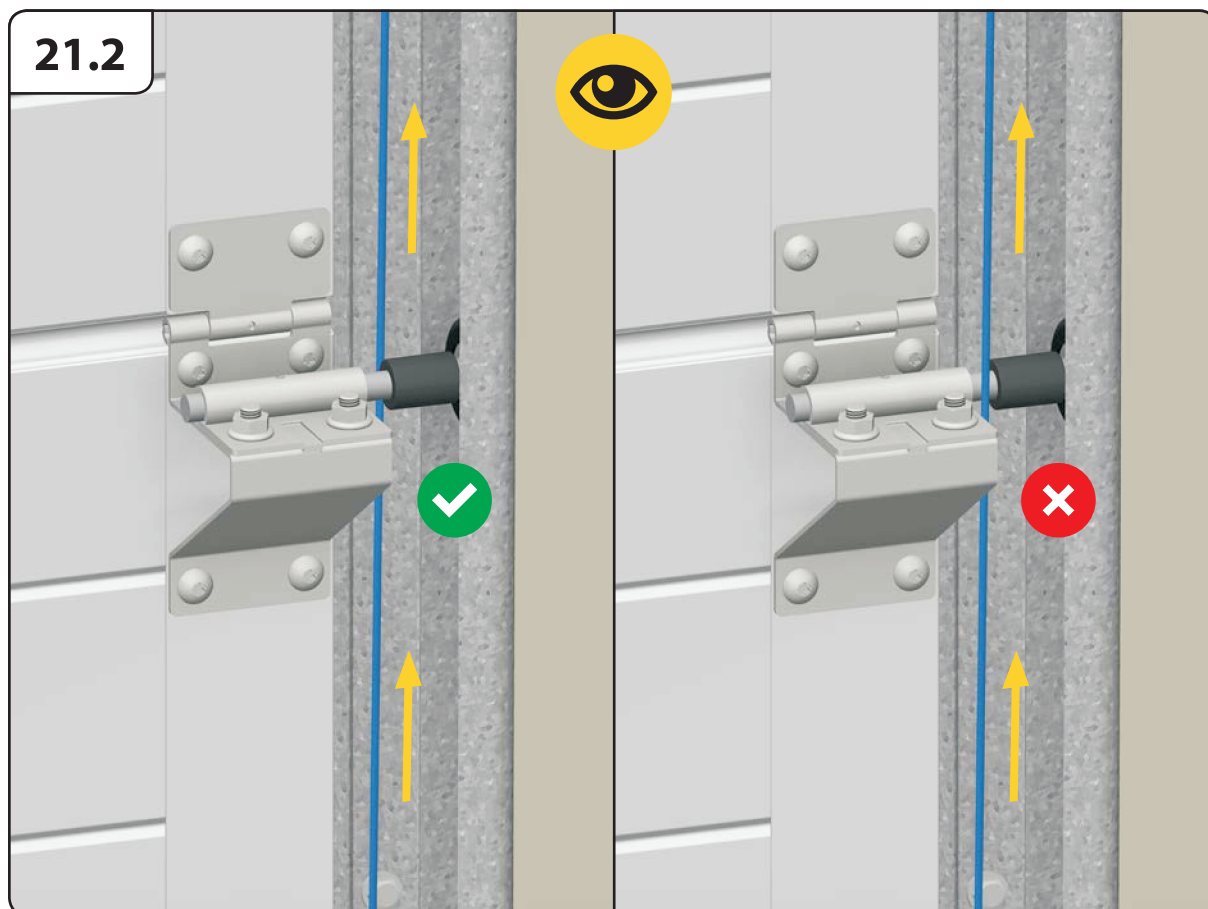


21

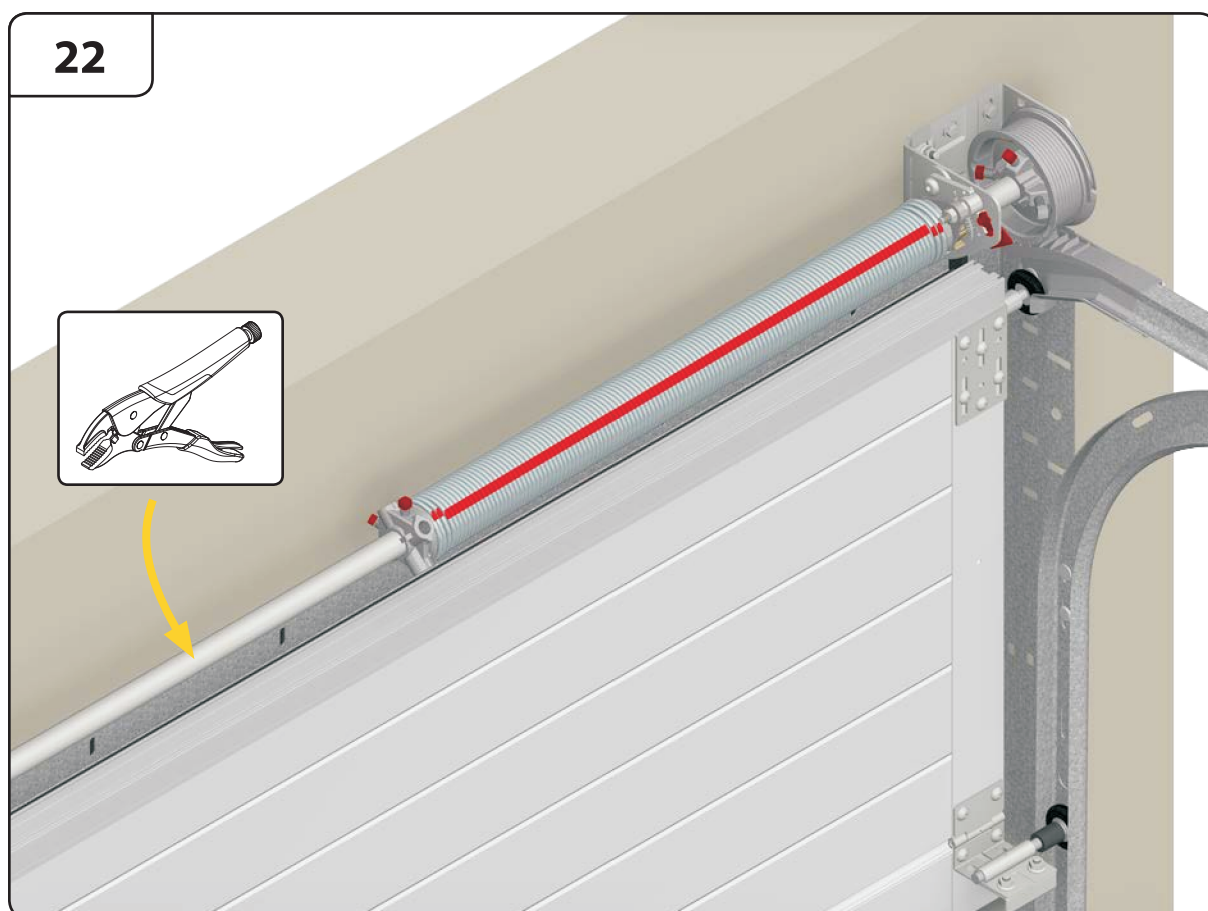
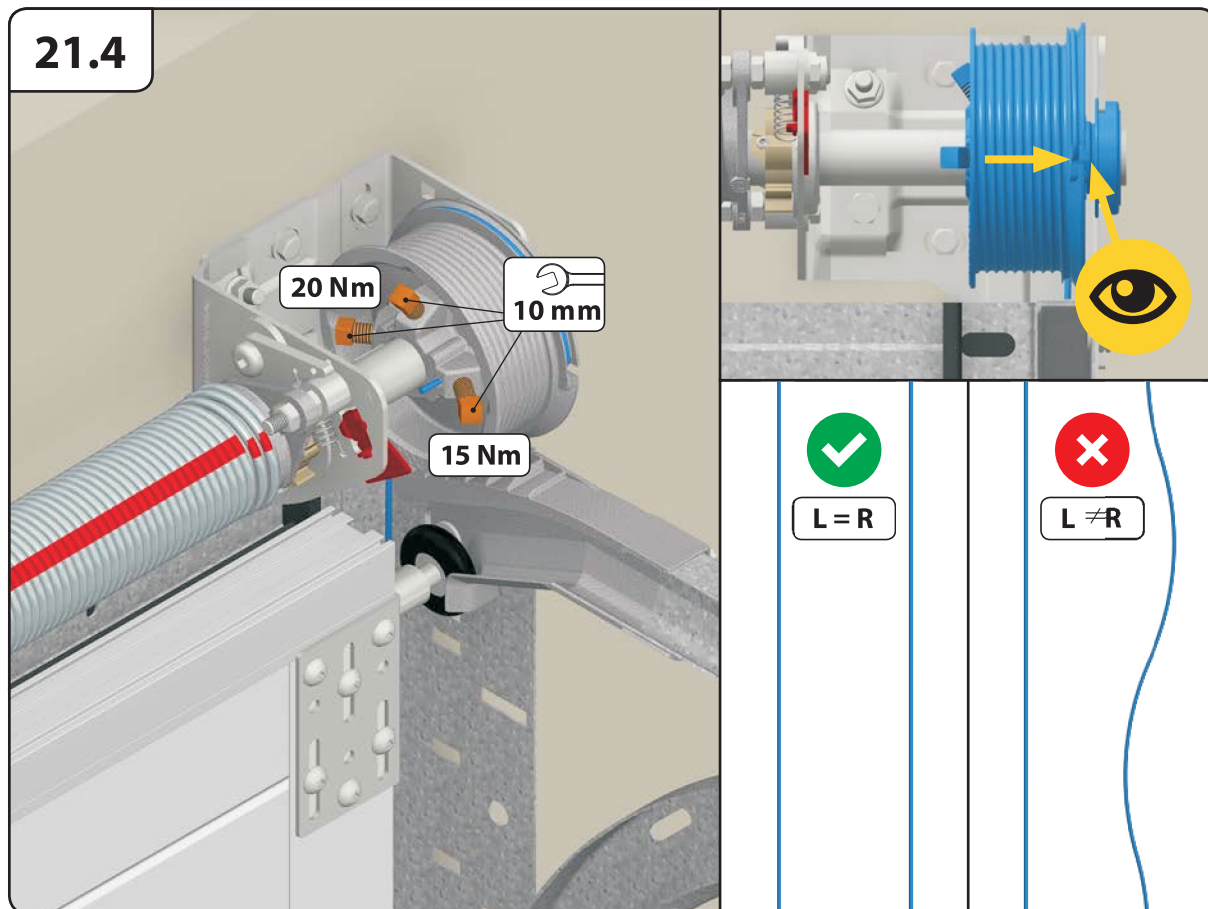


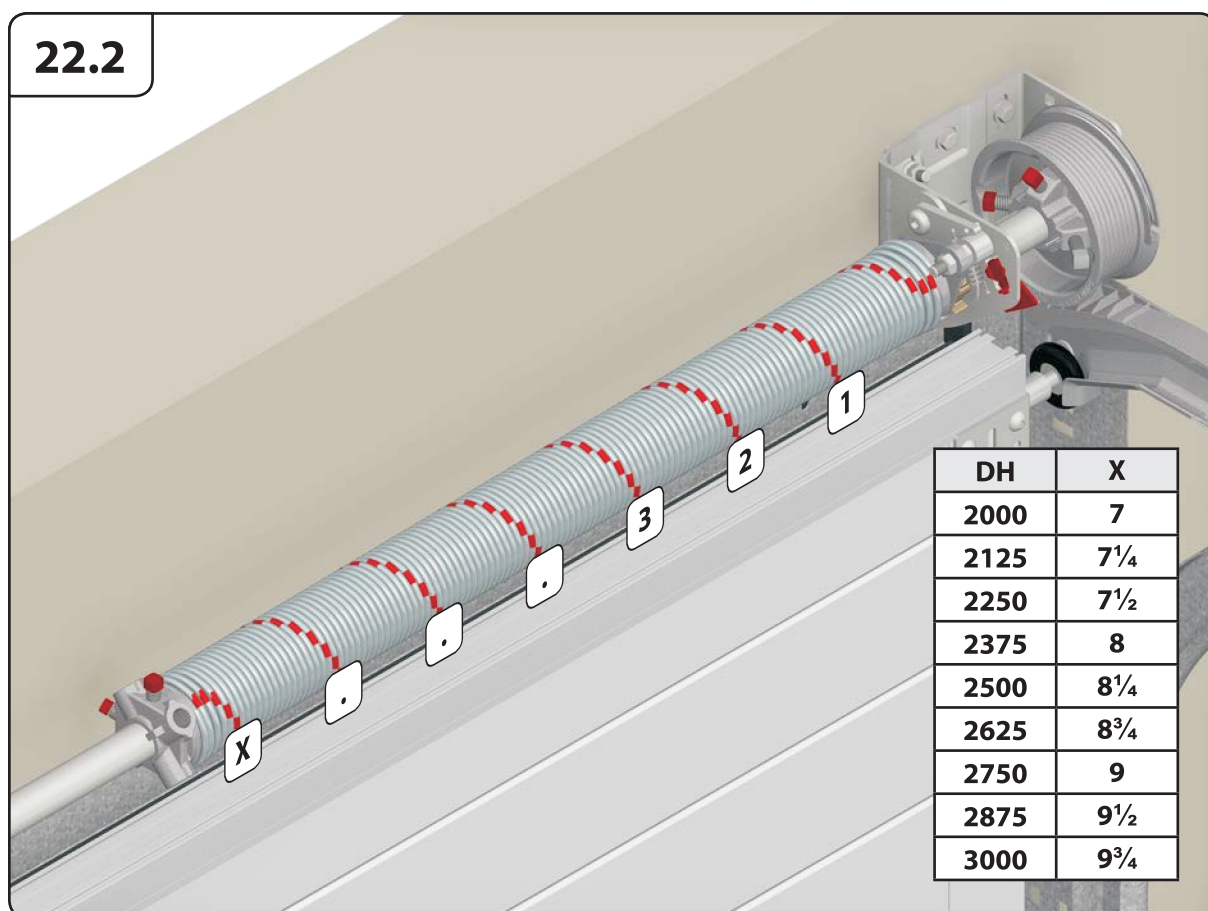
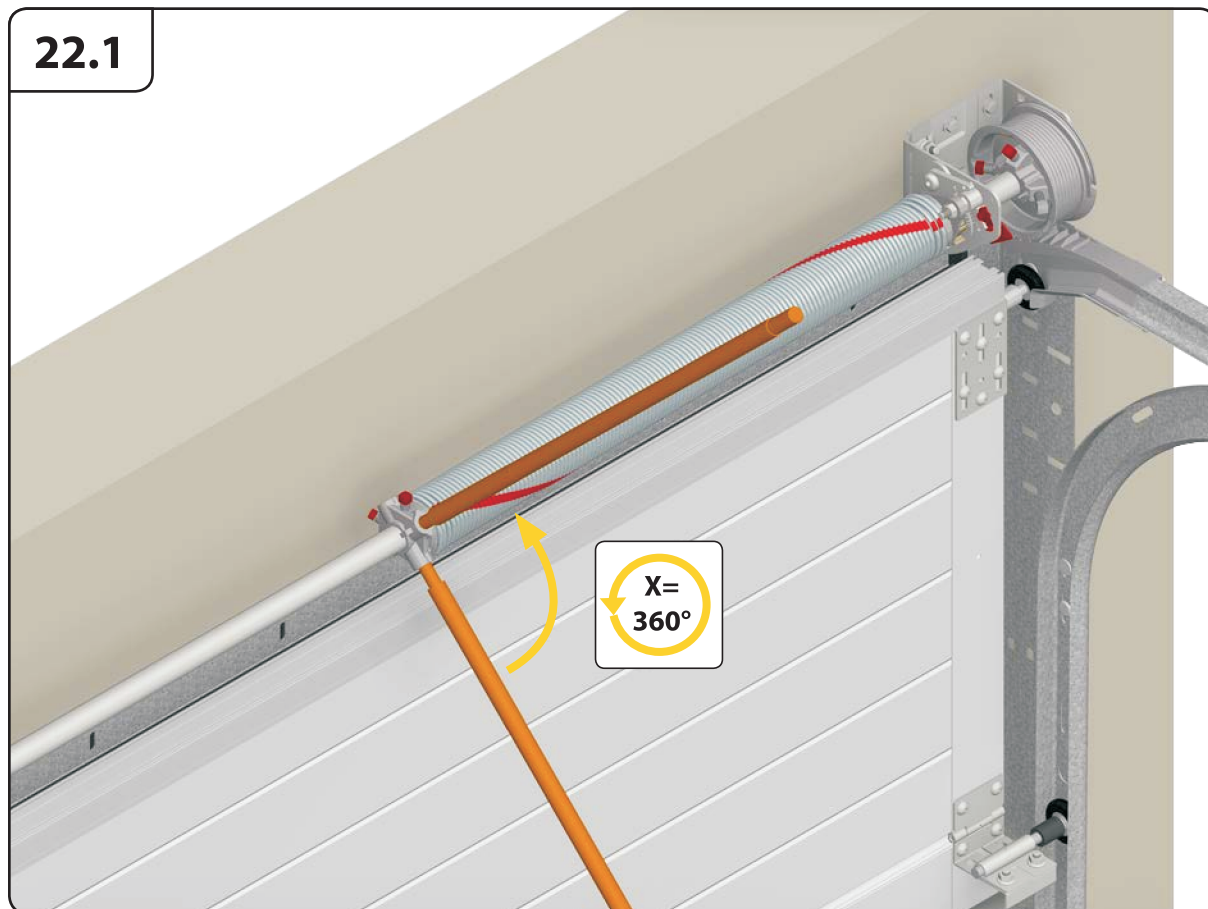
21.1

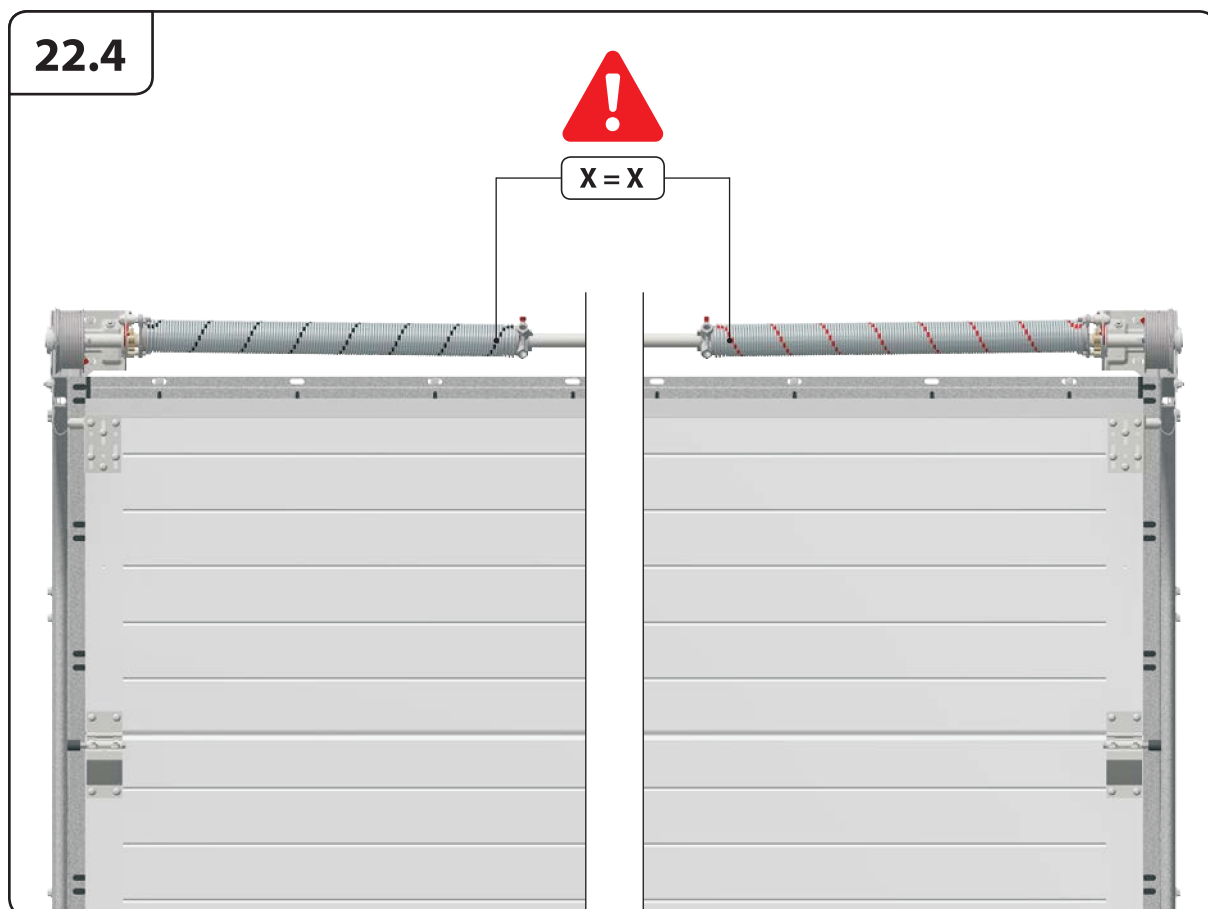
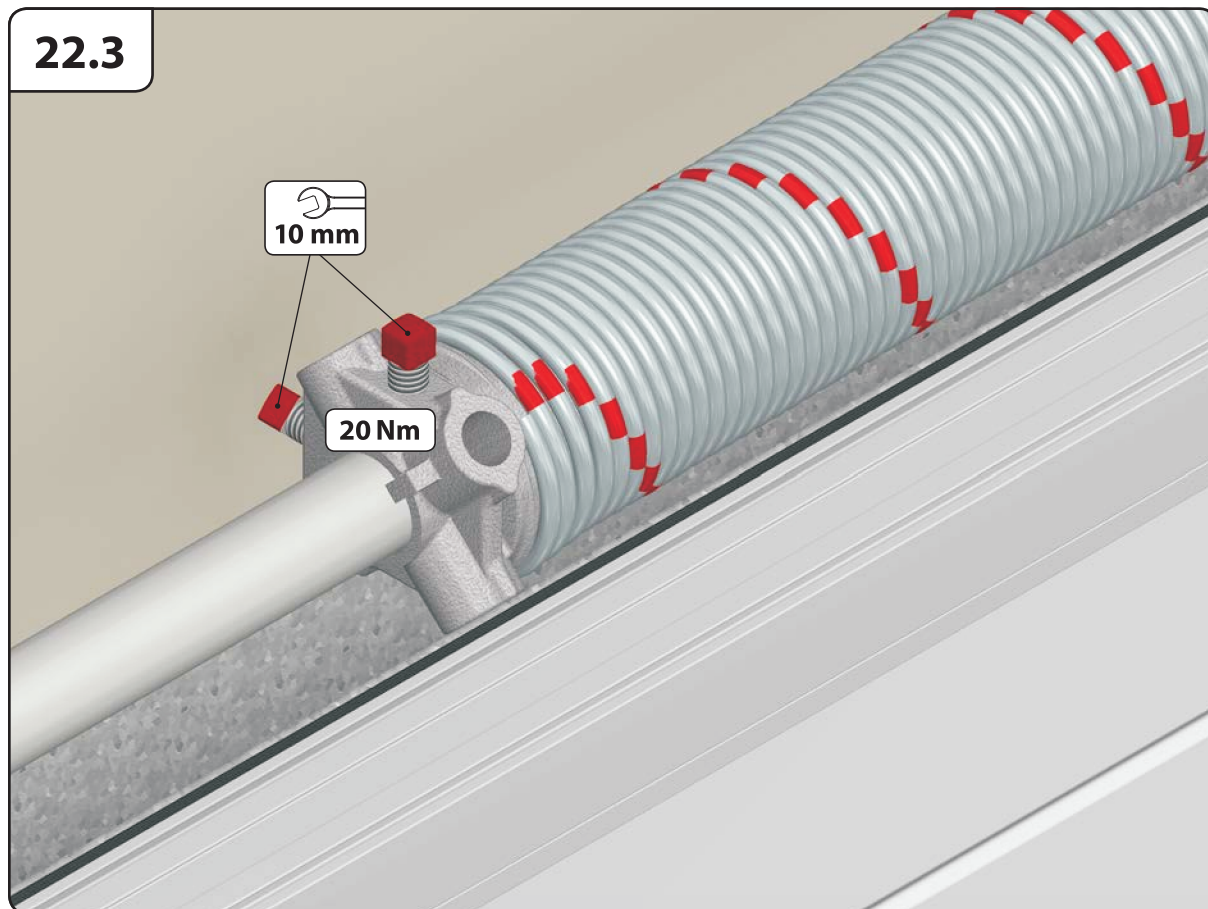


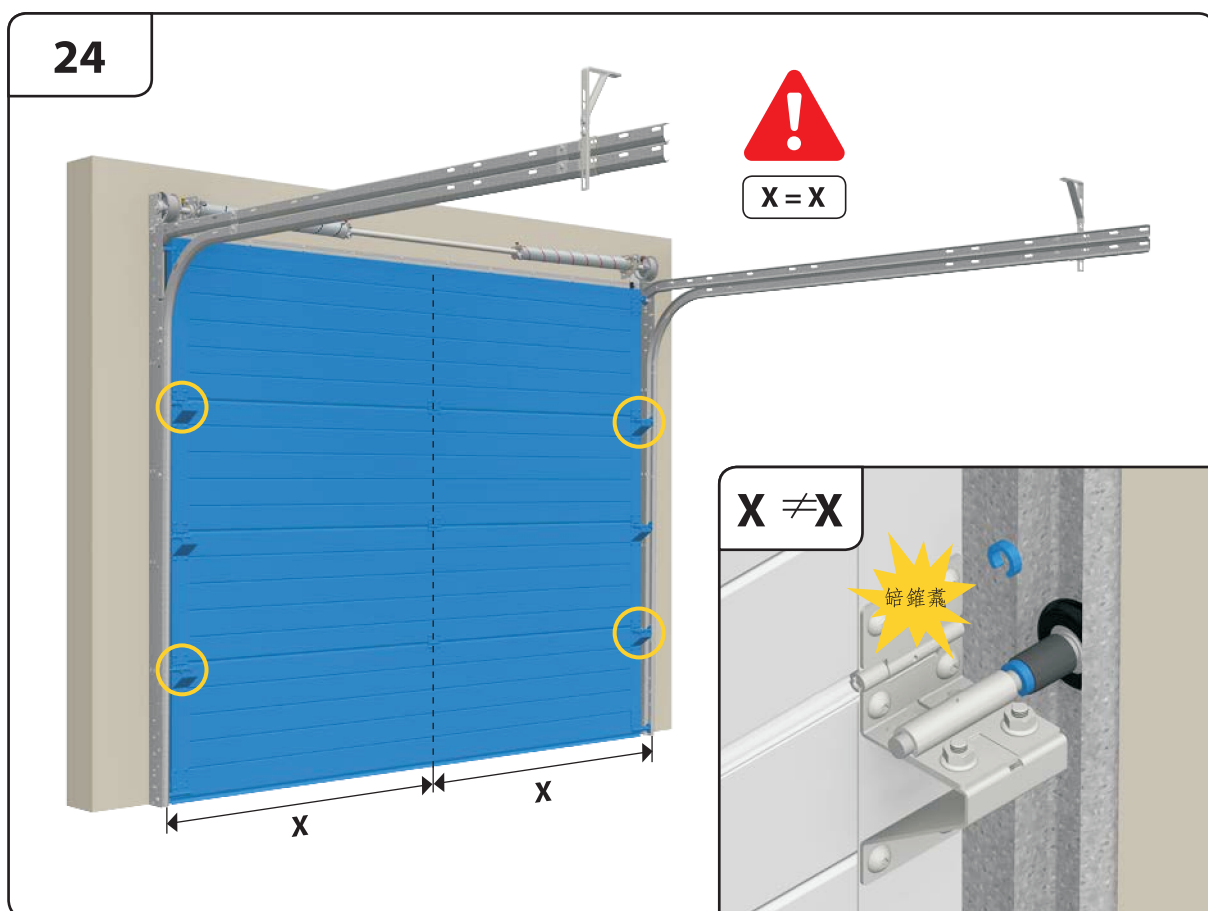
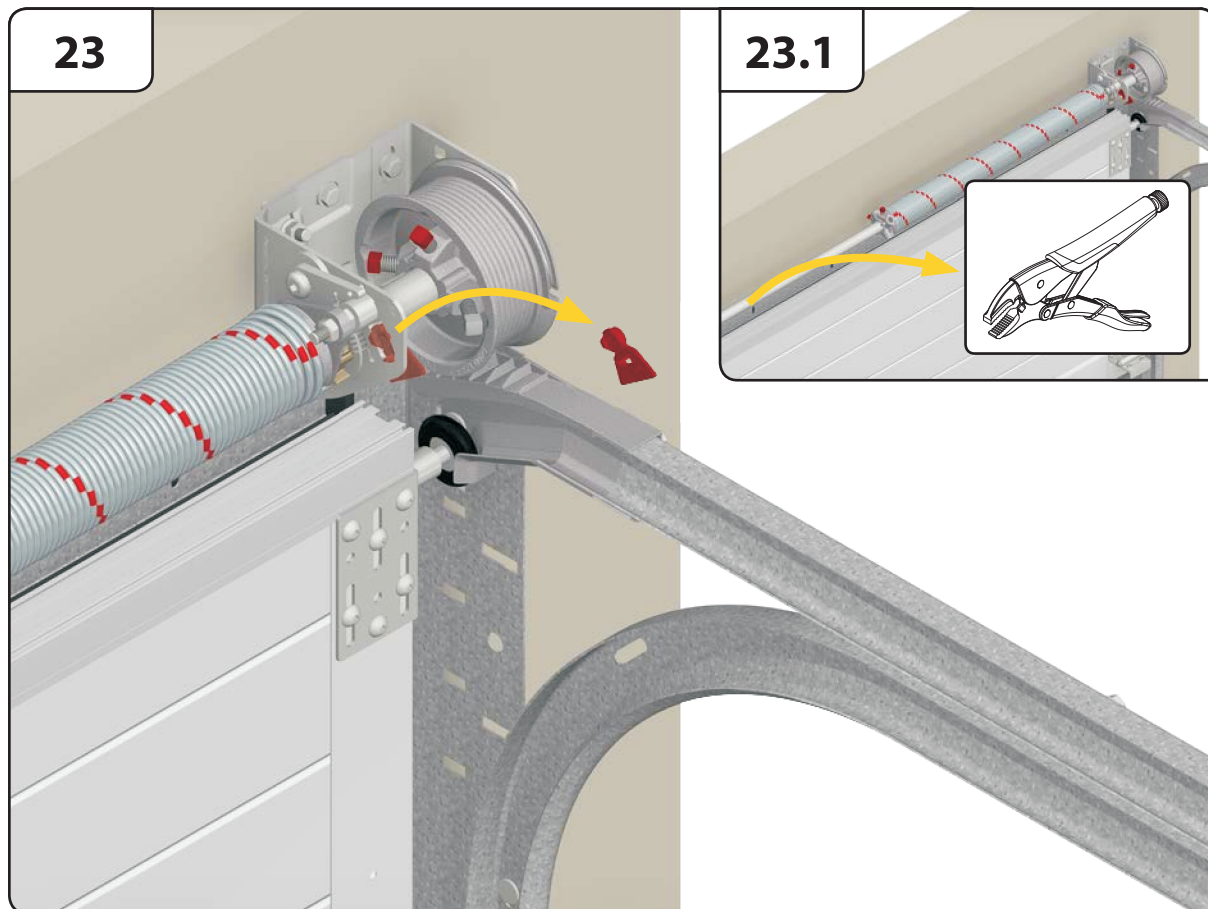


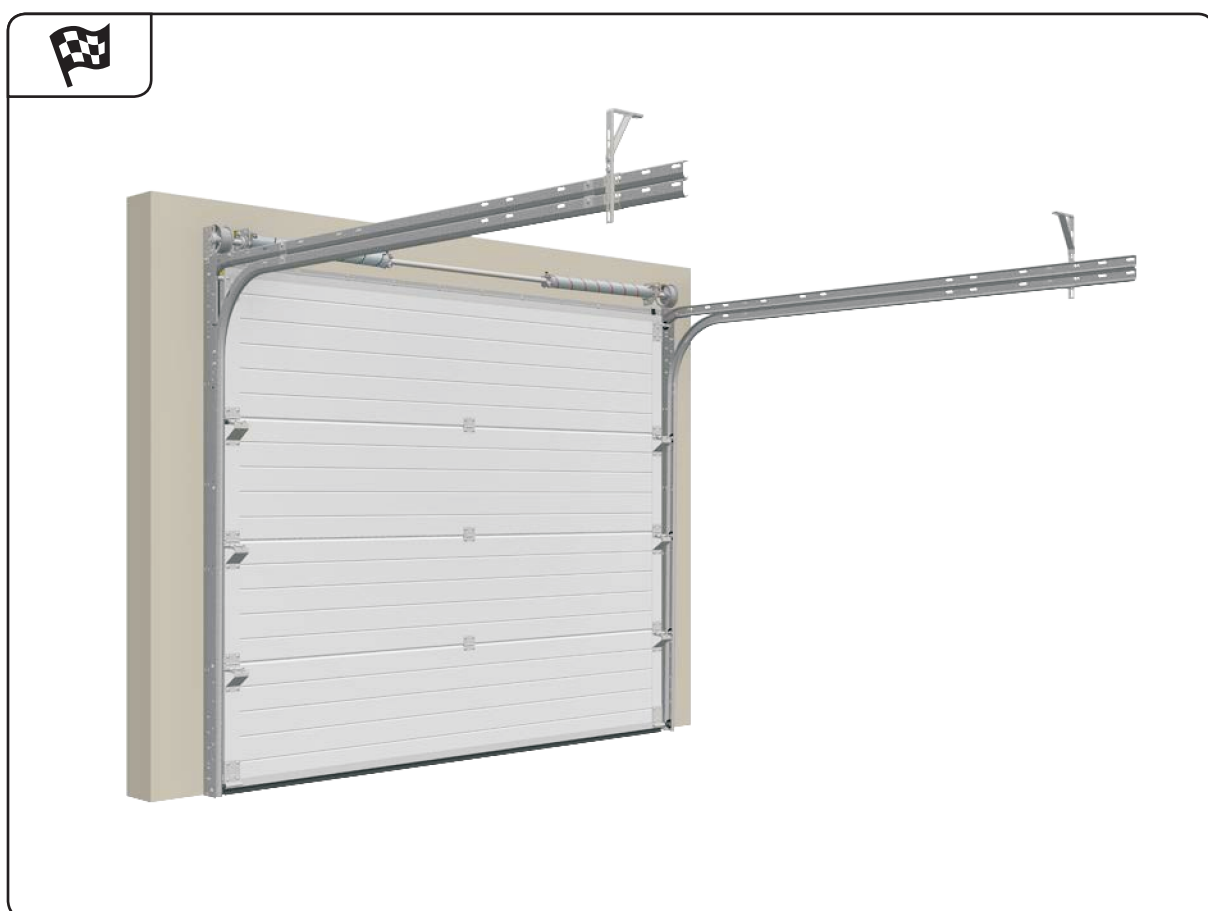
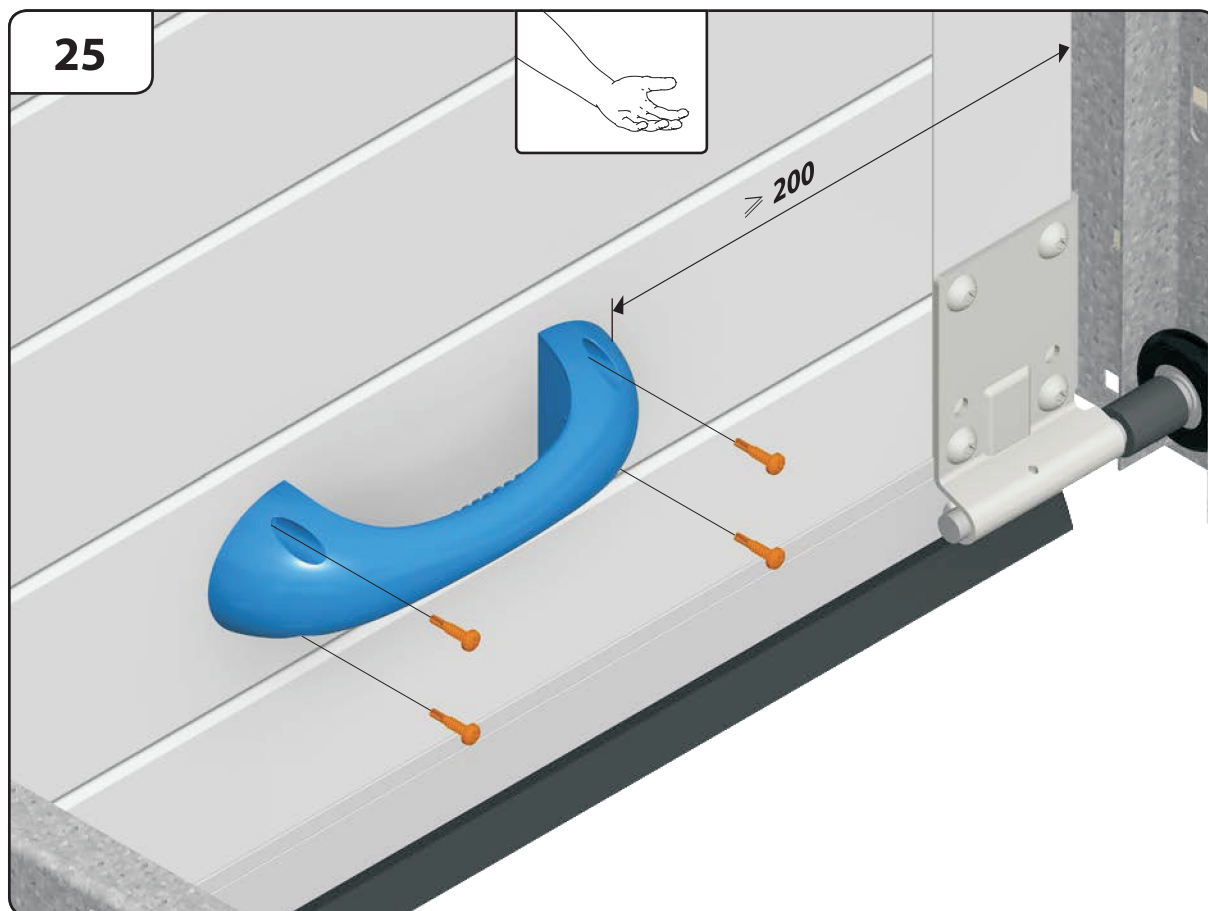
















# [www.pematbrany.sk](http://www.pematbrany.sk)



**PEMAT Slovakia s.r.o**  
**Hlohovská 415**  
**Nemčice - Topoľčany**  
**955 01**

asistent predaja  
zákaznícky email: [ap@pematbrany.sk](mailto:ap@pematbrany.sk)  
zákaznícka linka: **0905 522 159**

asistent servisu  
servisný email: [servis@pematbrany.sk](mailto:servis@pematbrany.sk)  
servisná linka: **0918 668 932**