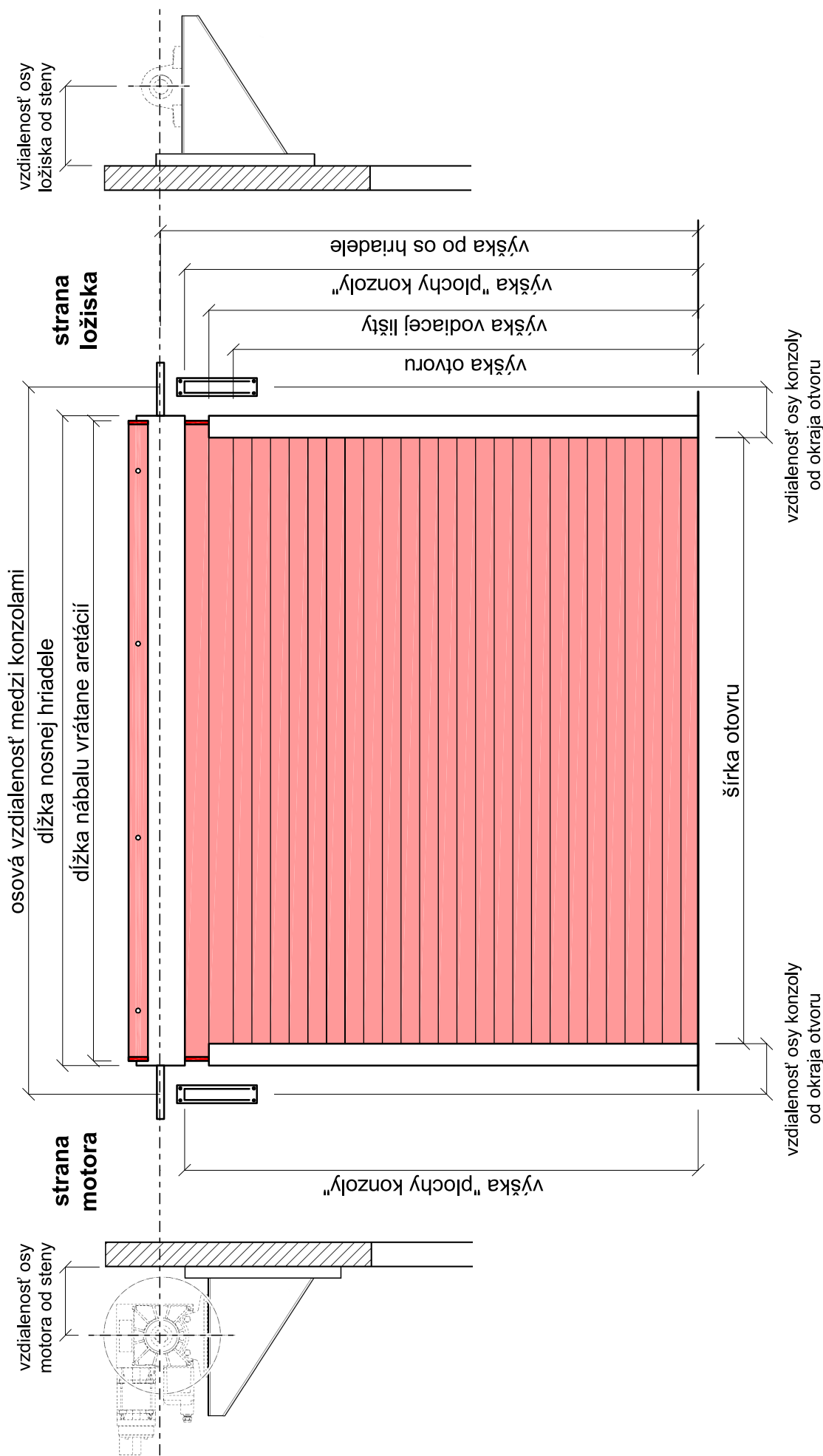


**PEMAT**  
GARÁŽOVÉ BRÁNY

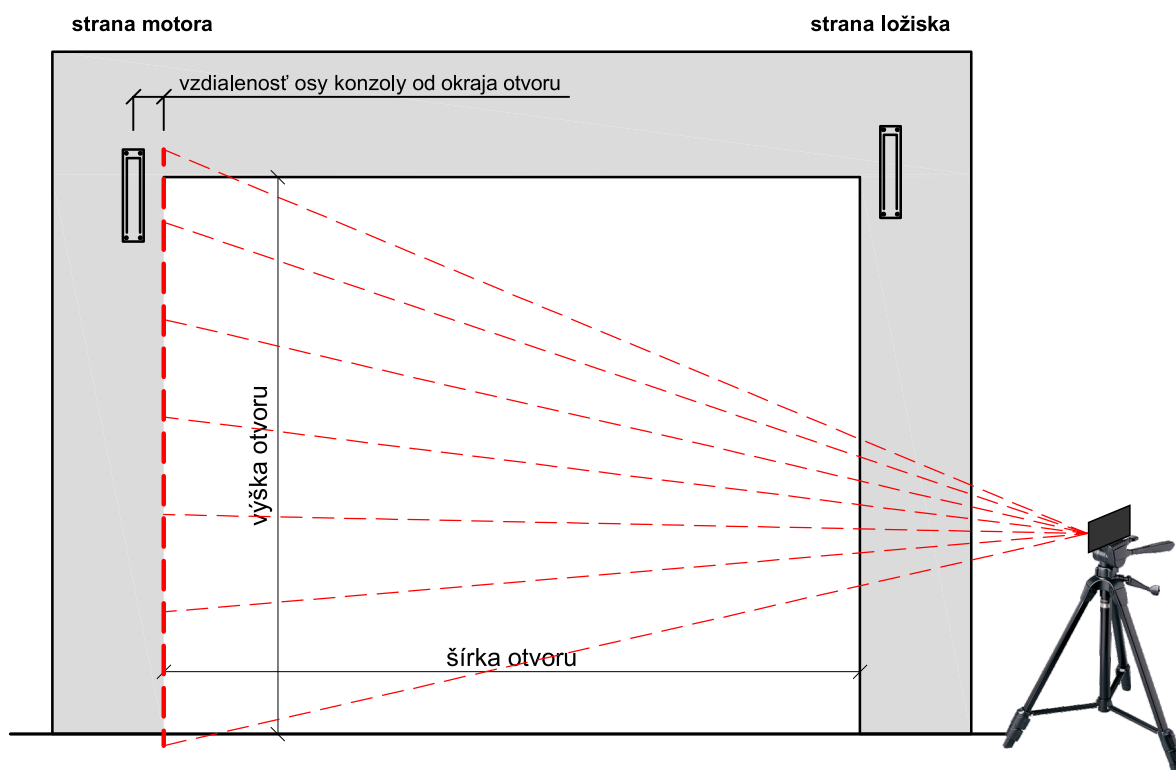
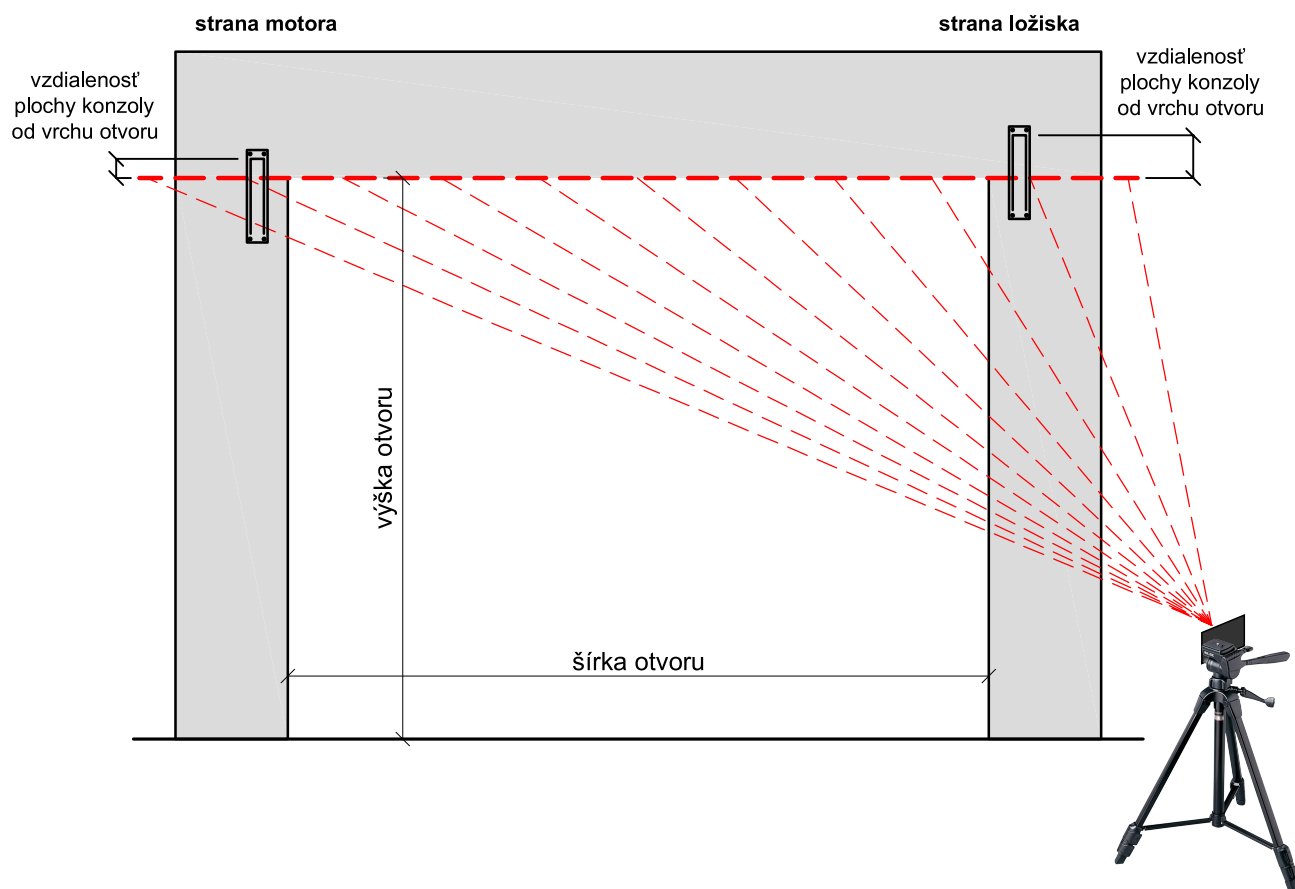
- **TICHÉ**
- **BEZPEČNÉ**
- **SPOĽAHLIVÉ**



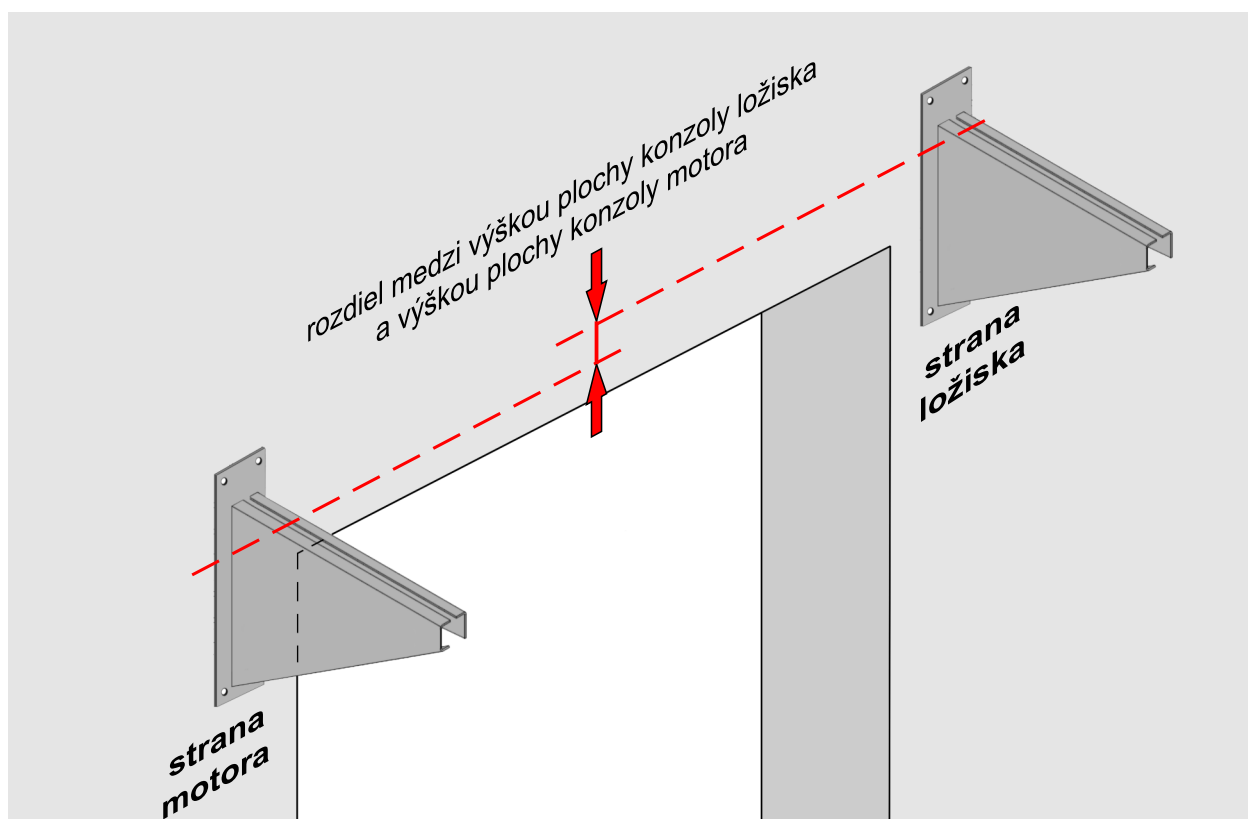
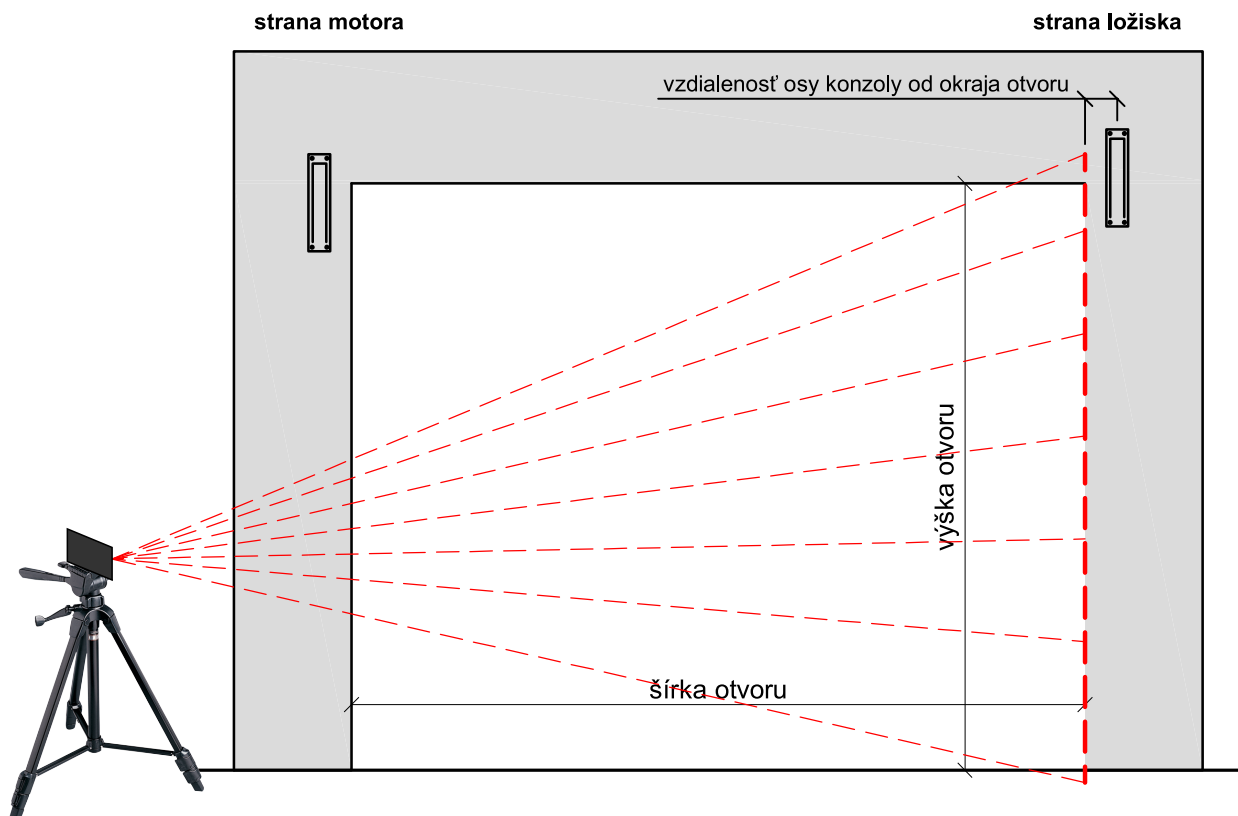
**NÁVOD NA MONTÁŽ**  
**PRIEMYSELNEJ ROLOVACEJ BRÁNY**  
**PE95Fe**

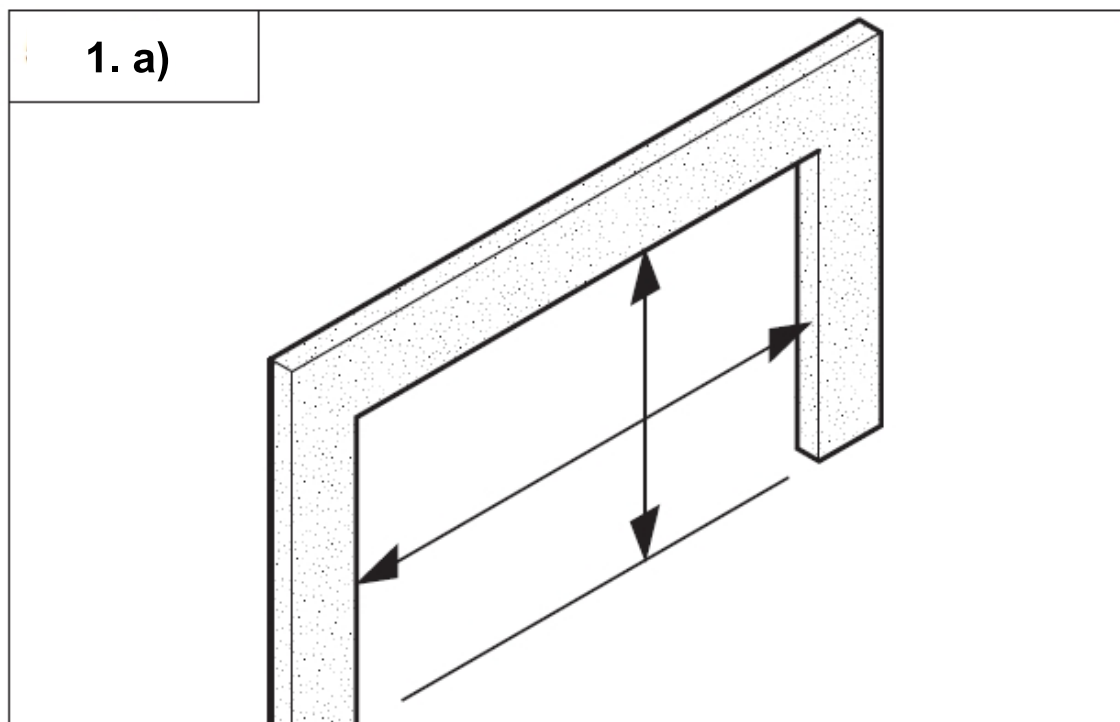


## Príprava montáže / vymeranie pozícií konzol

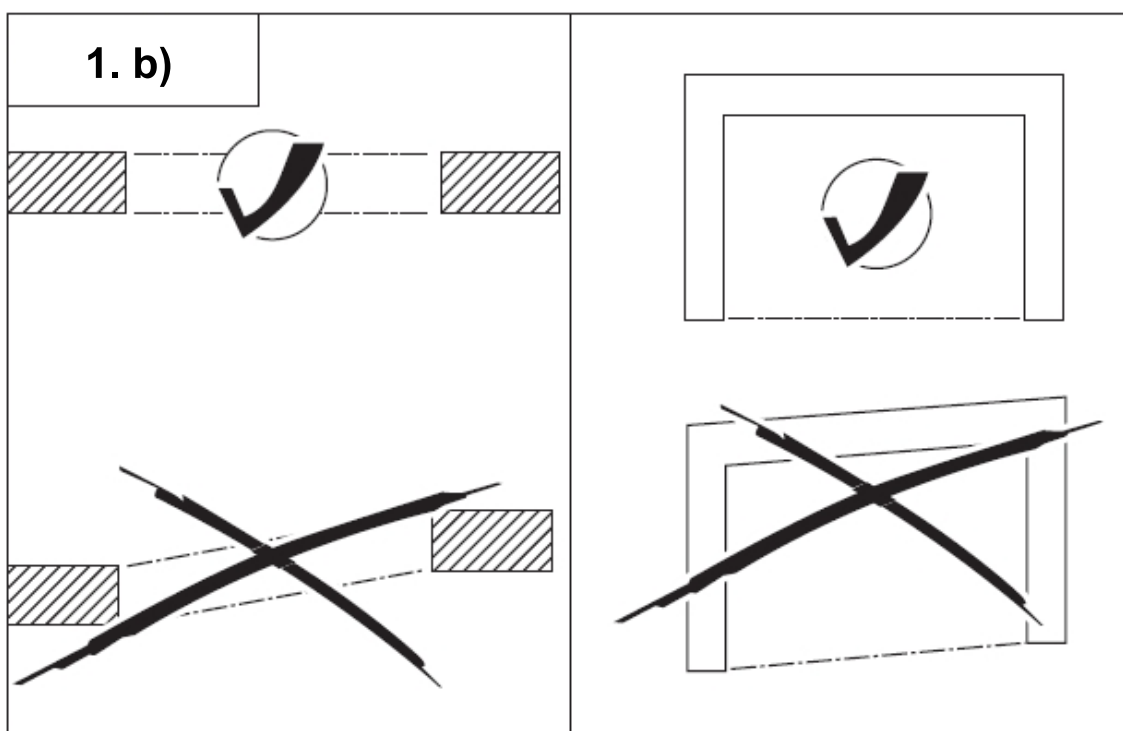


## Príprava montáže / vymešenie pozícií konzol

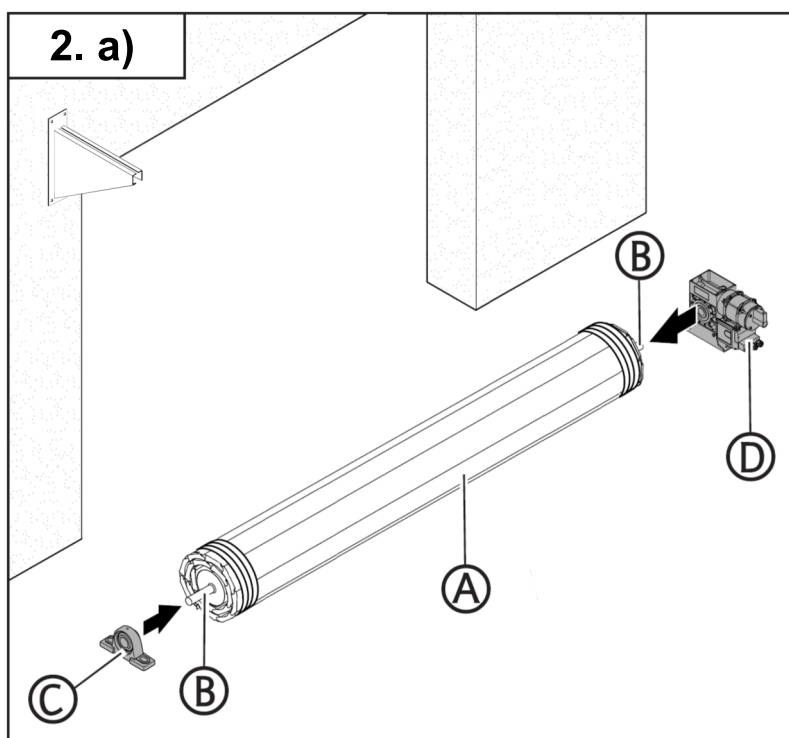




**1. a) Kontrolné meranie**  
Kontrola rozmerov otvoru podľa objednávky.

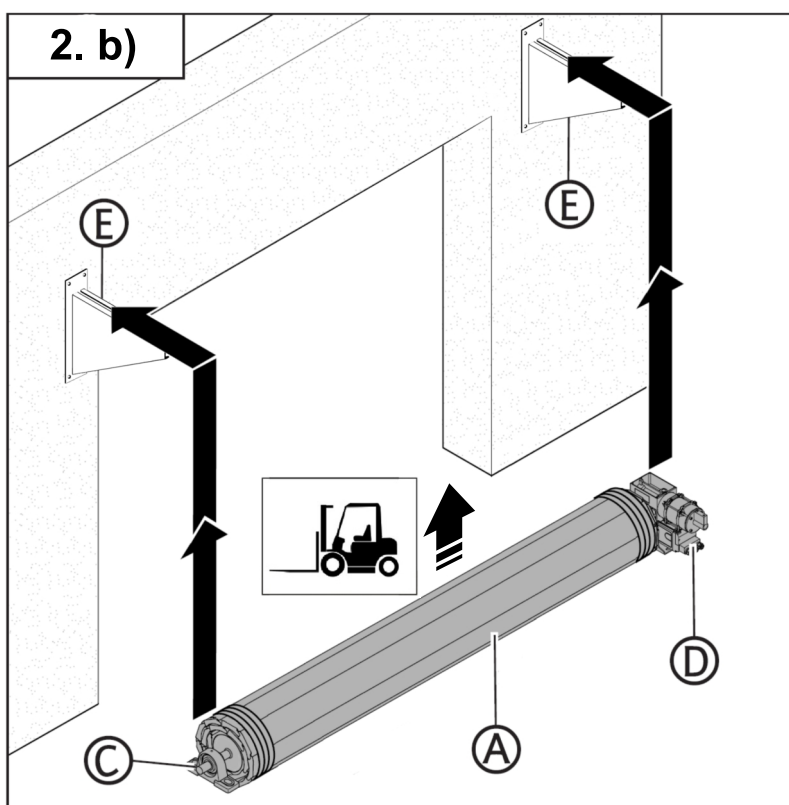


**1. b) Kontrolné meranie**  
Pripravená podlaha musí byť rovná a vodorovná a bočné steny otvoru musia navzájom lícovať.



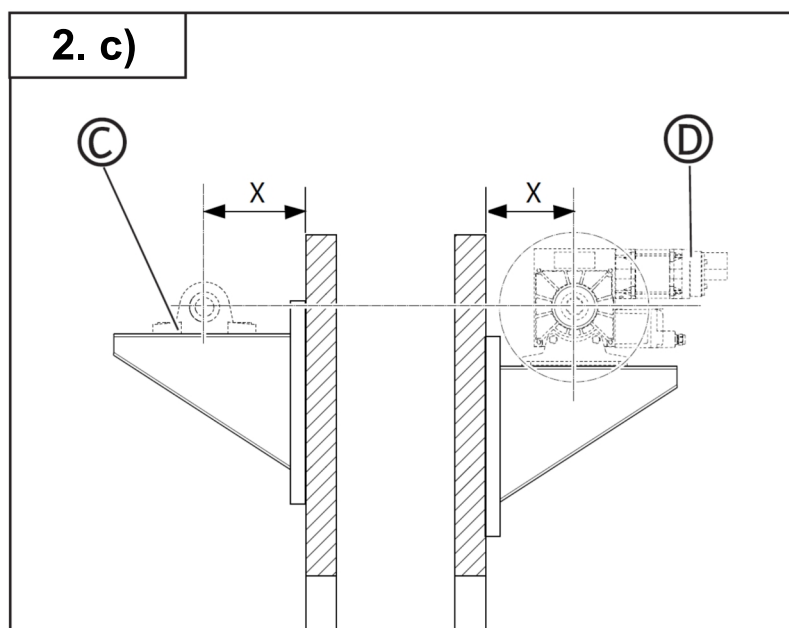
**2. a) Montáž nábalu**

- umiestnite nábal (A) pred otvor
- namažte konce navijacieho hradle (B)
- nasadte ložisko (C) a pohon (D) na navijací hriadeľ (B).



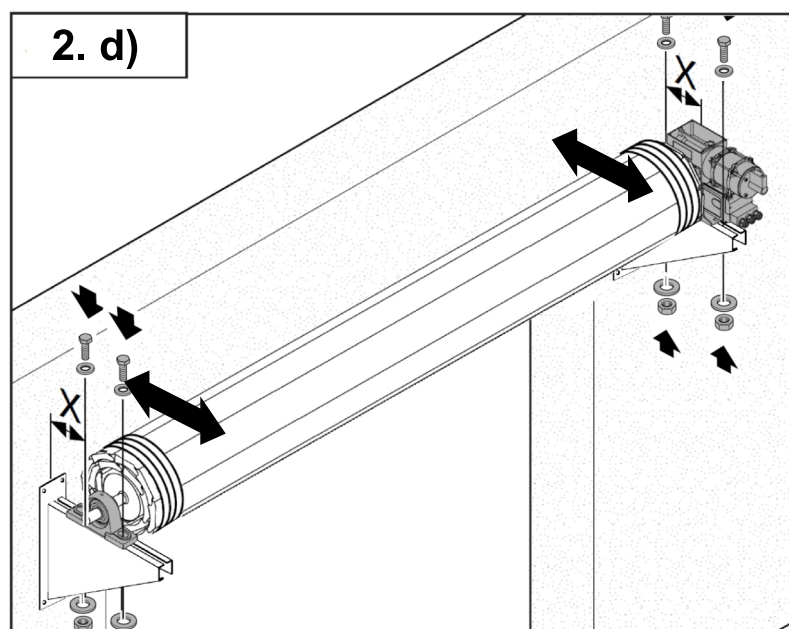
**2. b) Montáž nábalu**

Zodvihnite nábal (A) s ložiskom (C) a motorom (D) pomocou vysokozdvížneho zariadenia a umiestnite na konzoly (E).



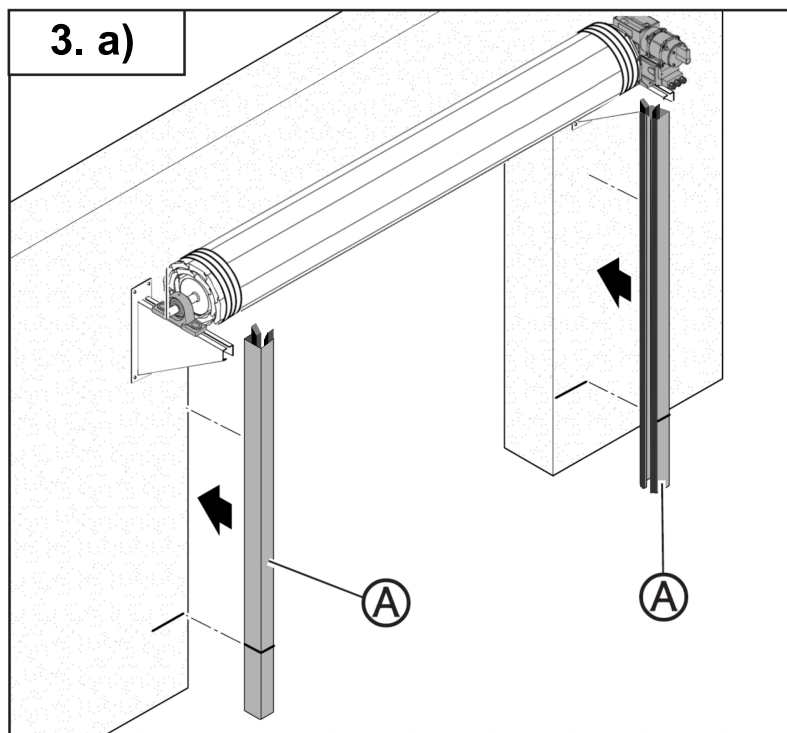
**2. c) Montáž nábalu**

Presný rozmer vzdialenosti od steny **X** pre nastavenie ložiska (C) a motoru (D) sa musí zistiť na sprievodnom liste.



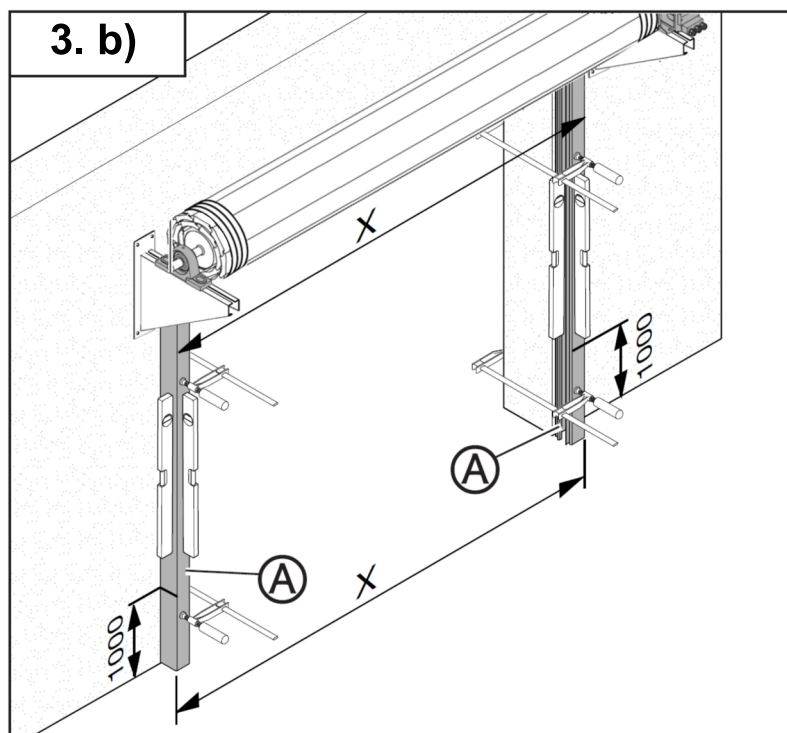
**2. d) Montáž nábalu**

- nastavte vzdialenosť od steny (**X**) na oboch stranách
- priskrutkujte ložisko a motor o konzoly



**3. a) Montáž nábalu**

Umiestnite vodiace líšty (A) pred stenu otvoru.

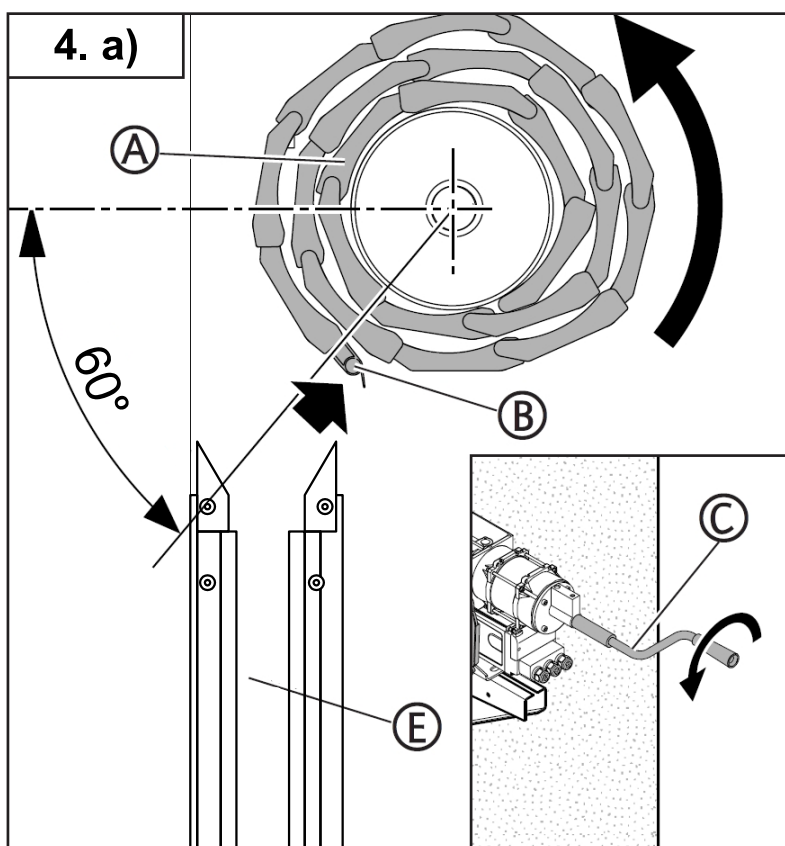


**3. b) Montáž nábalu**

Pre správne zarovnanie vodiacich líšt (A) musia byť splnené nasledovné body:

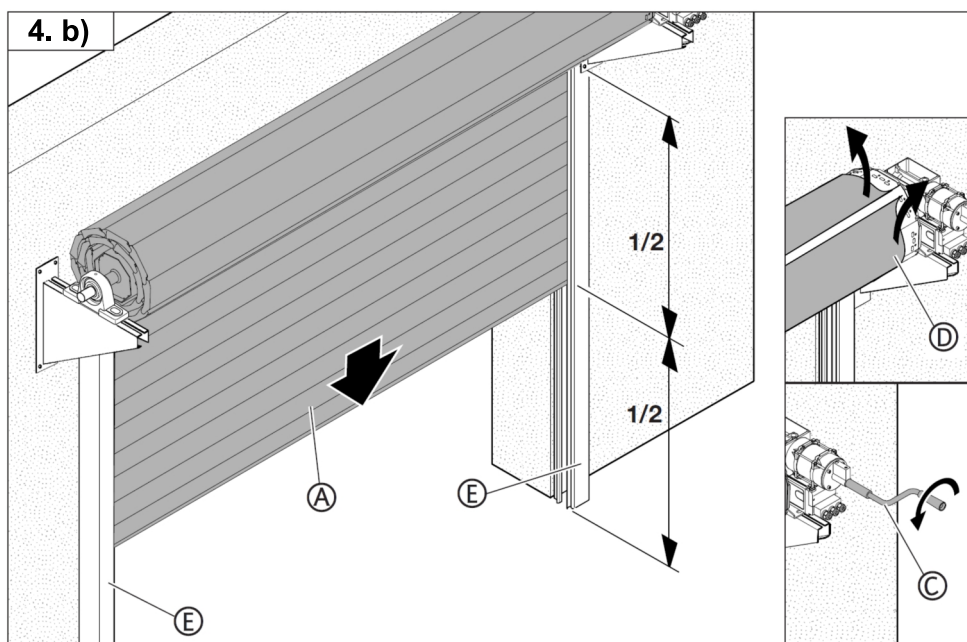
- rýsky podľa metru vzájomne súhlasia
- vodiace líšty stoja zvislo
- vzdialenosť (X) na vrchu a spodku vodiacich líšt (A) je rovnaká
- zarovnajete vodiace líšty (A), zafixujte polohu stužovadlami a priskrutkujte vodiace líšty (A) na všetkých pozíciách a nasadte zátky.





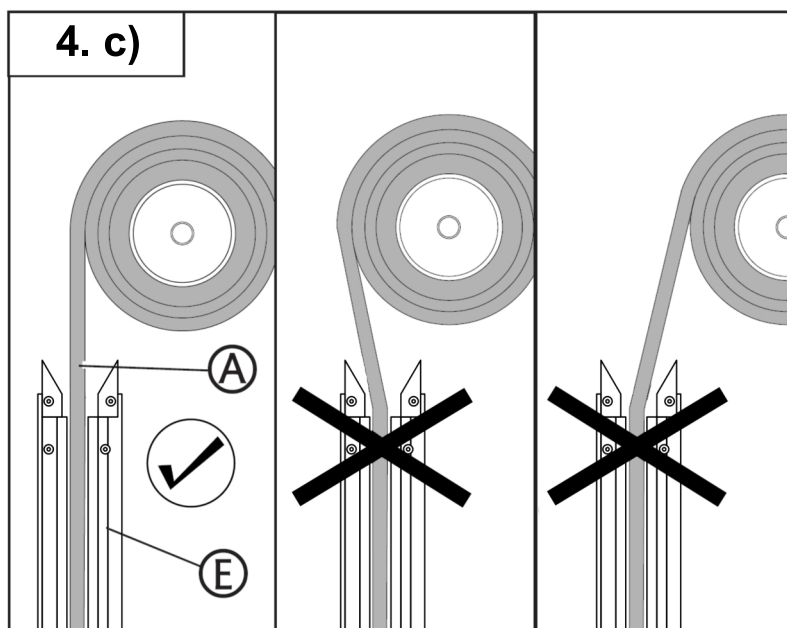
**4. a) Zavedenie nábalu do vodiacich líšt**

Pred odbalením nábalu (A) je potrebné natočiť ho tak, aby zakončovací profil (B) smeroval do vodiacich líšt podľa zobrazenej polohy.



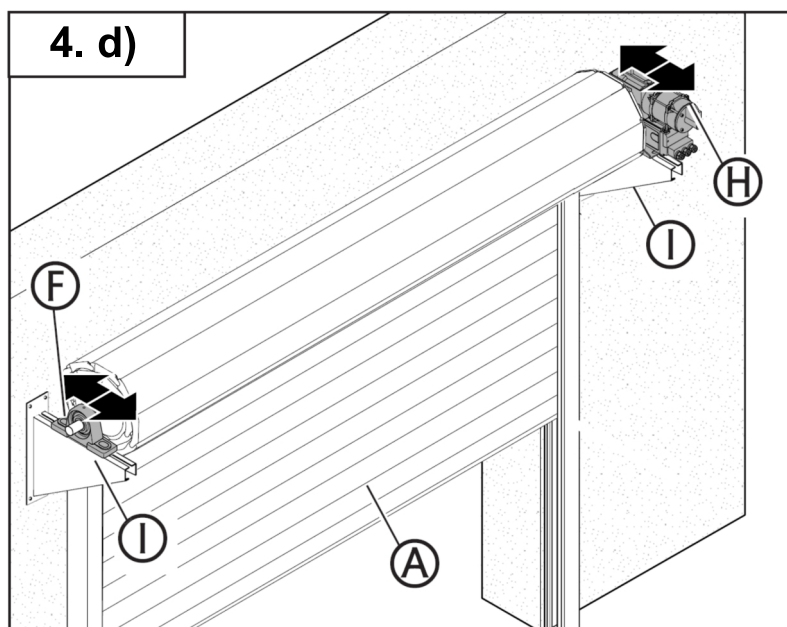
**4. b) Zavedenie nábalu do vodiacich líšt**

- odstráňte obal / poistku (D) z nábalu brány
- zaveďte zakončovací profil nábalu (B) núdzovým ovládaním (C) do vodiacich líšt
- spustíte nábal brány (A) do medzipolohy (polovica výšky vodiacich líšt)



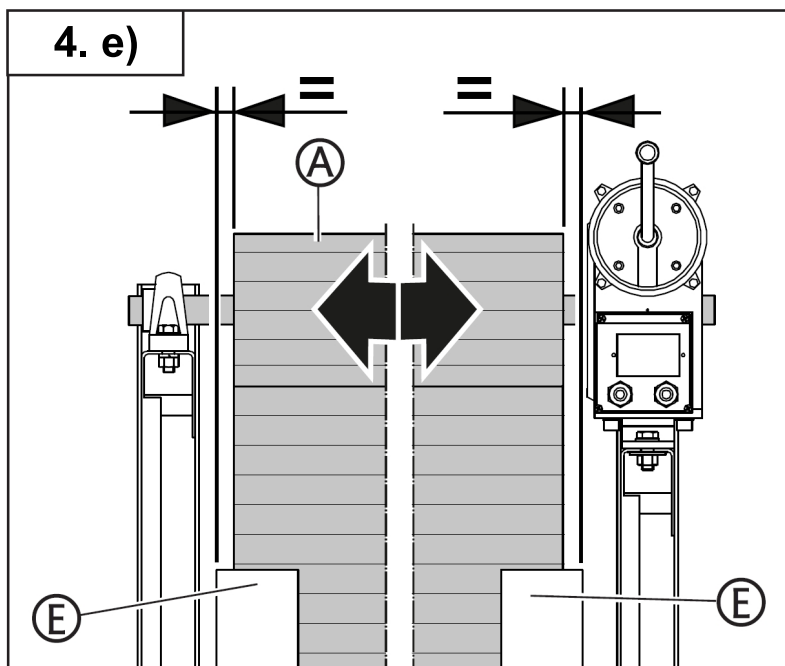
**4. c) Zavedenie nábalu do vodiacich líšt**

Nábal (A) nesmie počas chodu brány škrieť o stenu vodiacej lišty (E). Zabezpečte správny chod brány podľa prvého obrázku.



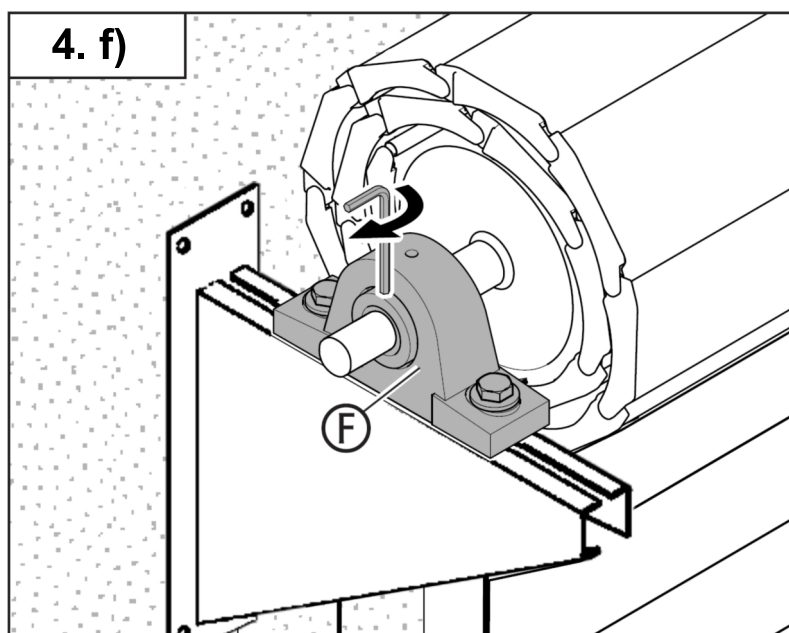
**4. d) Zavedenie nábalu do vodiacich líšt**

Skontrolujte vchádzanie lamiel nábalu do líšt a prípadne nastavte vhodným spôsobom ložisko (F) a motor (H) na konzolách (I).



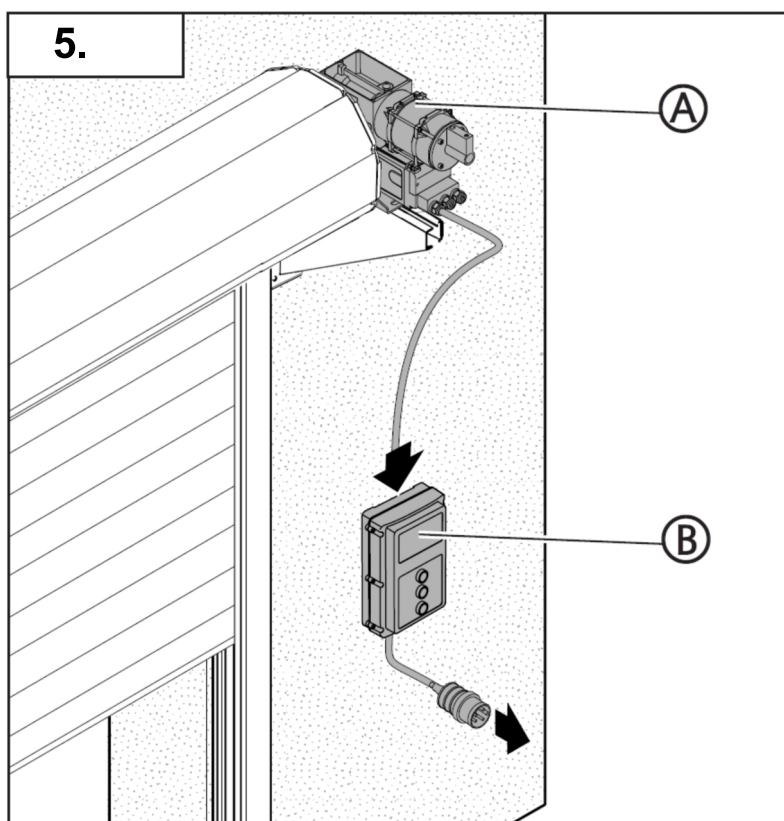
**4. e) Zavedenie nábalu do vodiacich líšt**

Zarovnajzte lamely nábalu (A) medzi vodiacimi líštami (E) podľa obrázku.



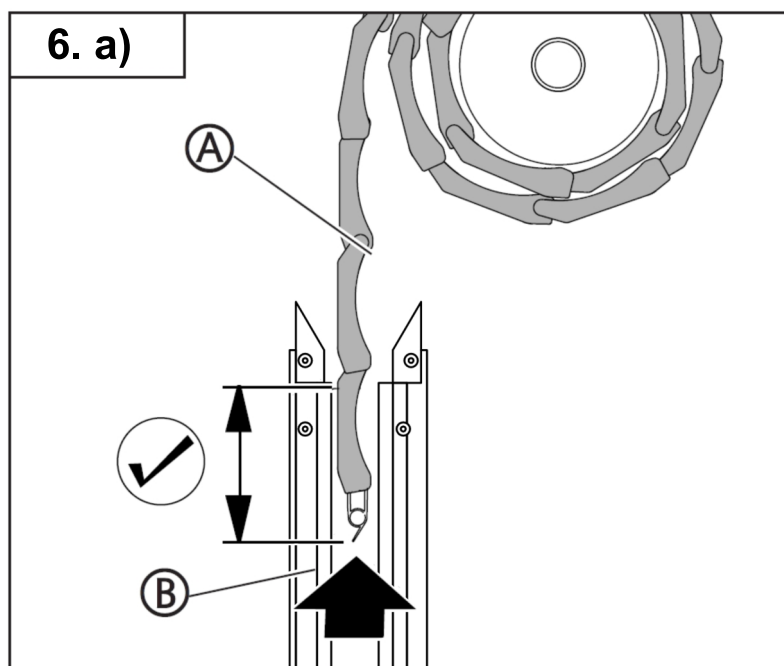
**4. f) Zavedenie nábalu do vodiacich líšt**

Utiahnite skrutky na ložisku (F).



### 5. Pripojenie motora

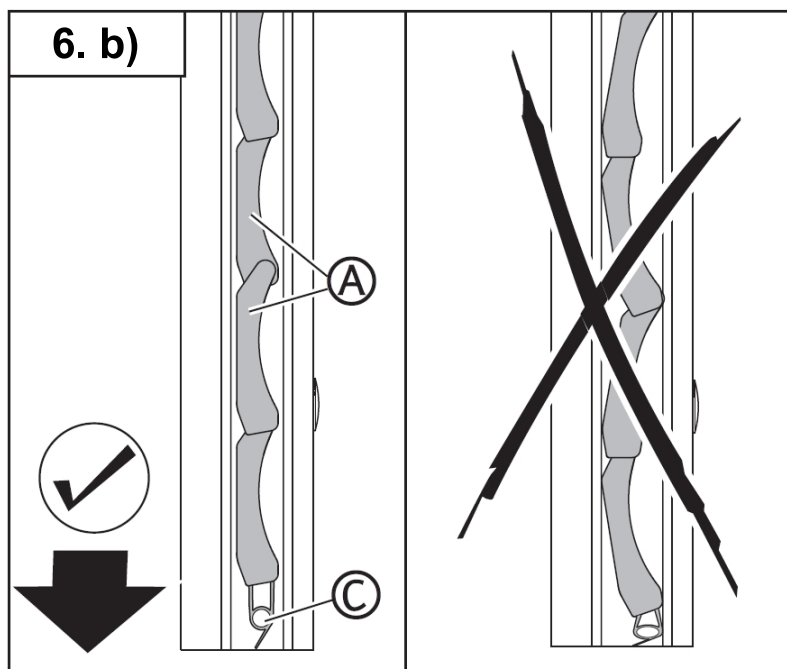
- pripojte motor (A) k radiacej jednotke (B)
- pripojte všetky potrebné bezpečnostné zariadenia
- pripojte riadiacu jednotku k elektrickej sieti



### 6. a) Nastavenie koncových spínačov

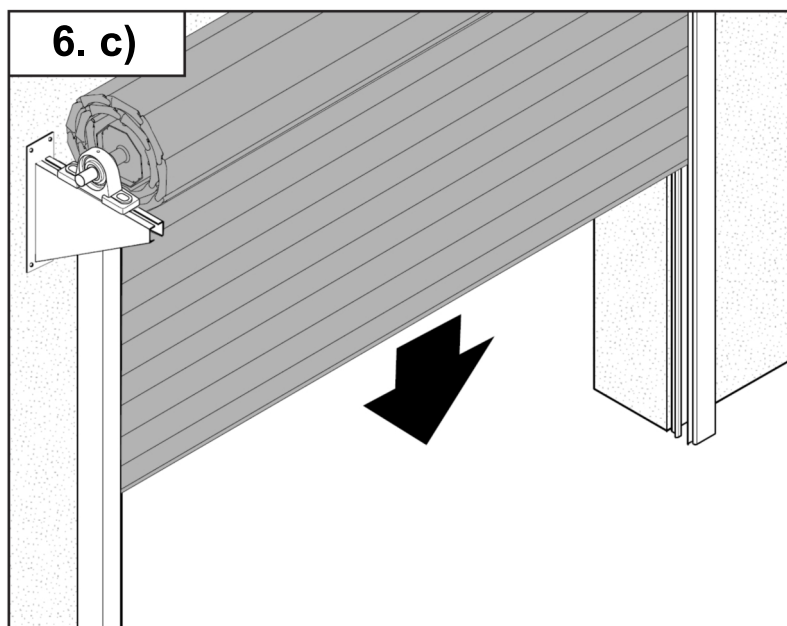
Koncová poloha OTVORIŤ musí byť nastavená tak, aby lamely brány (A) nevybehli z vodiacich líšt (B).

Maximálna prípustná koncová poloha OTVORIŤ je objednaný rozmer výšky.



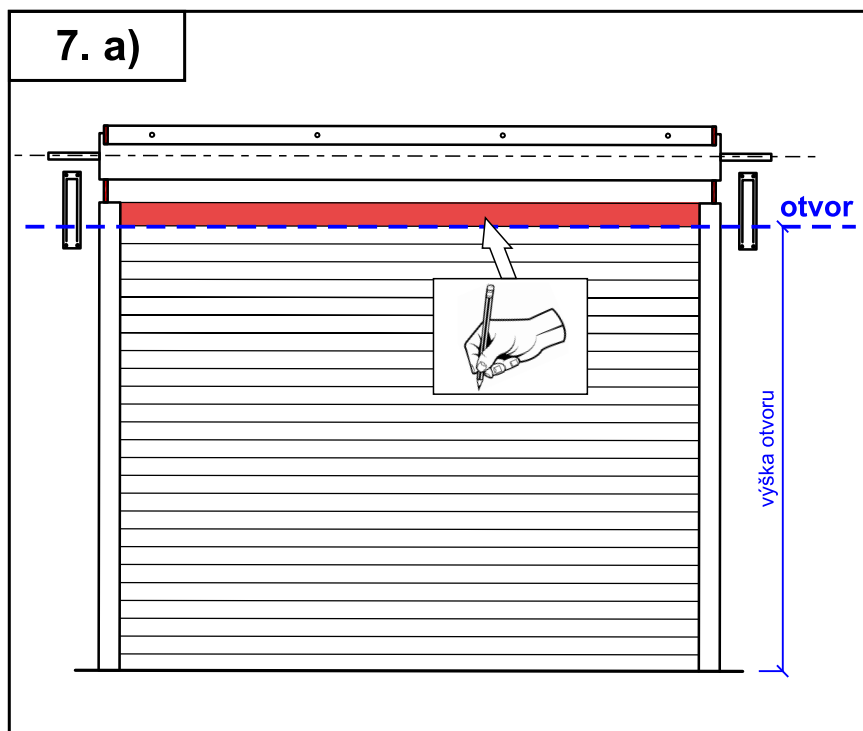
**6. b) Nastavenie koncových spínačov**

Koncová poloha ZAVRIEŤ musí byť nastavená tak, aby sa lamely brány (A) nezvierali a aby sa zakončovací profil brány (C) nestláčal.



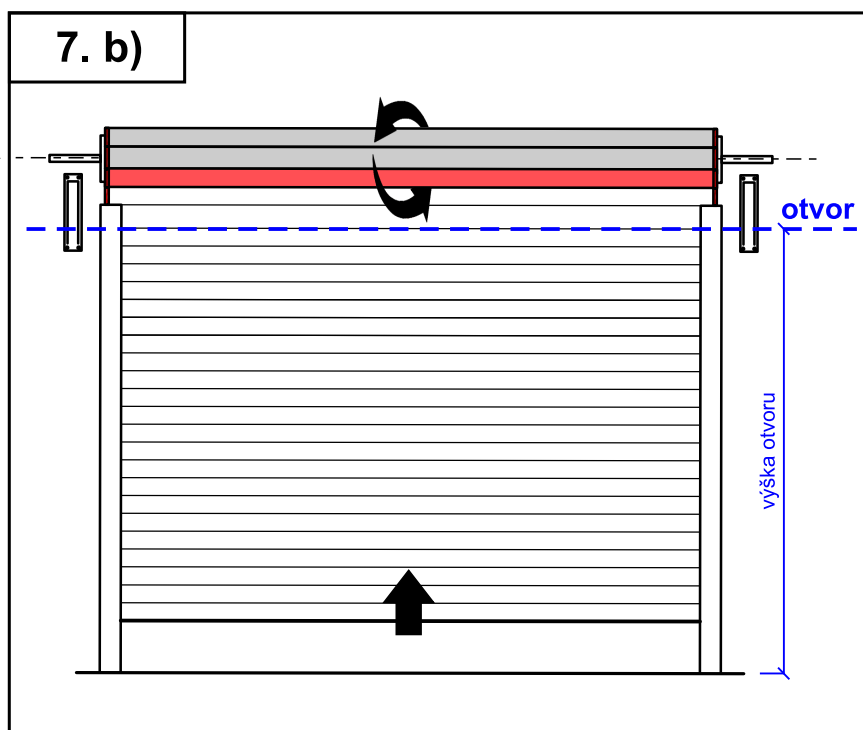
**6. c) Nastavenie koncových spínačov**

Na záver overte správny chod brány.



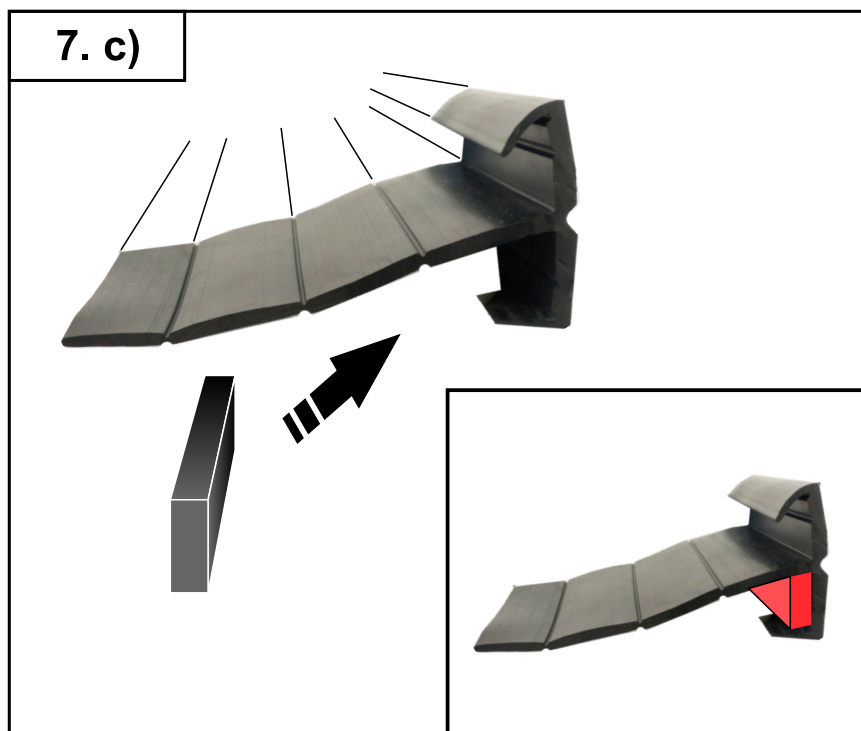
#### 7. a) Montáž tesniacej gummy

Na spustenej bráne do koncovej polohy uzavretia si označte prvú celú lamelu nad otvorom na ktorú sa bude montovať tesniaca guma.



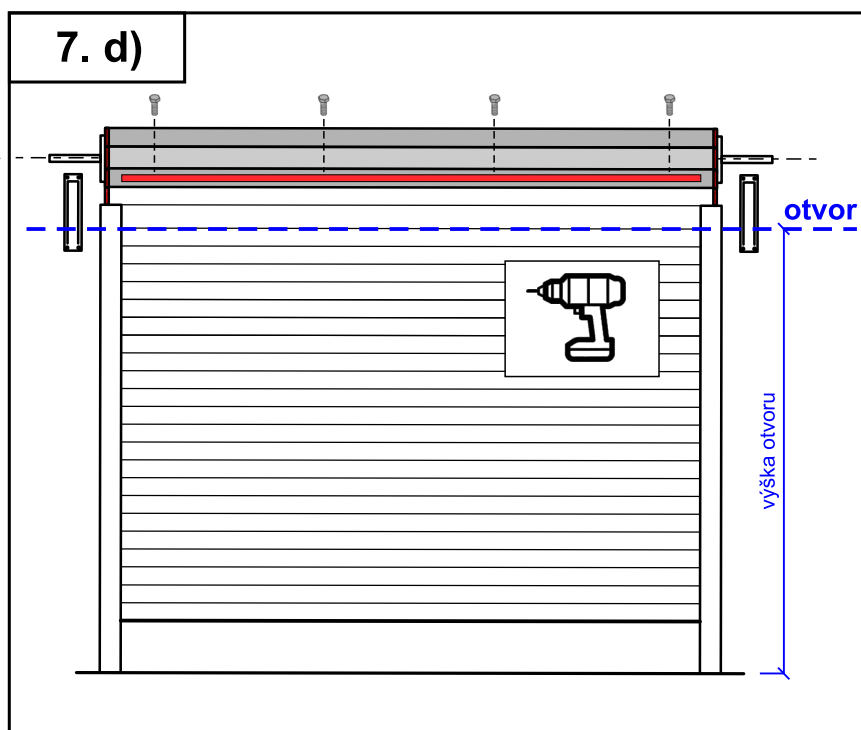
#### 7. b) Montáž tesniacej gummy

Zodvihnite bránu do takej miery aby sa objavila označená lamela z opačnej strany v takej polohe, ktorá umožní manipuláciu pri montáži tesniacej gummy. Bránu zadržte v tejto polohe.



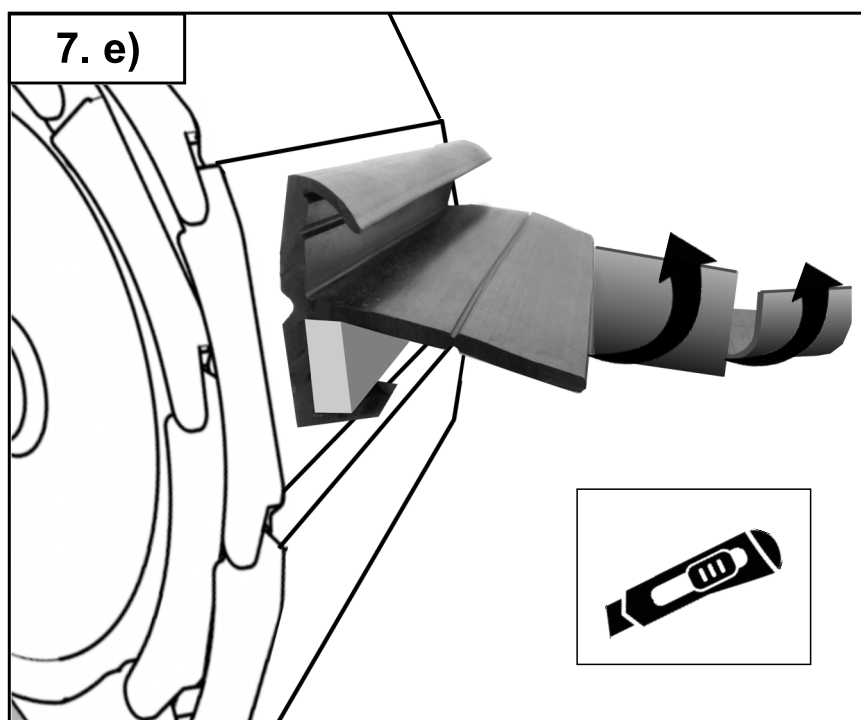
**7. c) Montáž tesniacej gumy**

Pred samotnou montážou vložte výstuž do tesniacej gumy podľa obrázku.



**7. d) Montáž tesniacej gumy**

Priskrutkujte tesnicu gumu spolu s výstuhou v nej na vopred označenú lamelu (prvá lamela nad otvorom).



**7. e) Montáž tesniacej gummy**

Na záver odtrhneme / odrežeme požadované množstvo článkov z tesniacej gummy, tak aby po zatvorení brány tesnica guma správne priľnala o stenu.

*Poznámky:*

.....

.....

.....

.....

.....

.....

.....

.....

.....

.....

.....



# [www.pematbrany.sk](http://www.pematbrany.sk)



**PEMAT Slovakia s.r.o**  
**Hlohovská 415**  
**Nemčice - Topoľčany**  
**955 01**

asistent predaja  
zákaznícky email: [ap@pematbrany.sk](mailto:ap@pematbrany.sk)  
zákaznícka linka: **0905 522 159**

asistent servisu  
servisný email: [servis@pematbrany.sk](mailto:servis@pematbrany.sk)  
servisná linka: **0918 668 932**