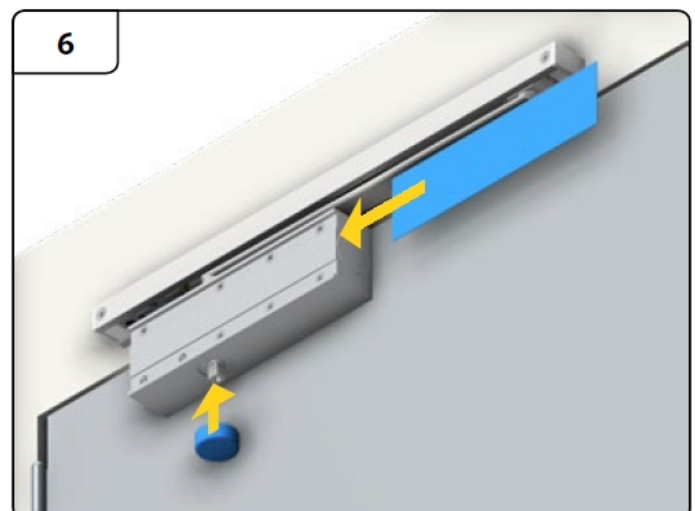
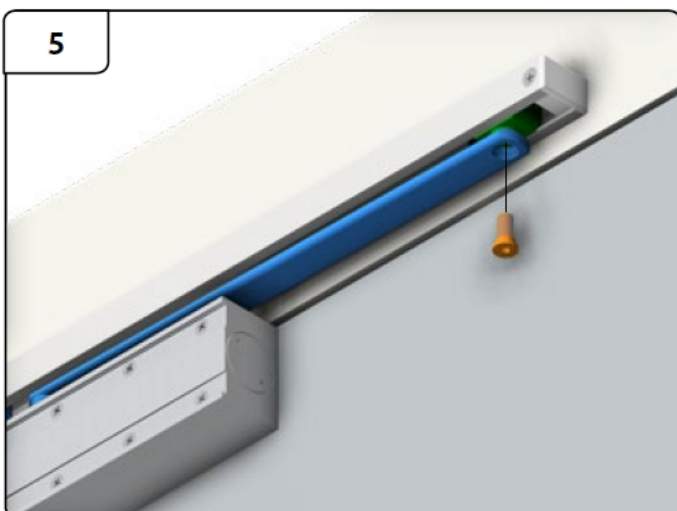
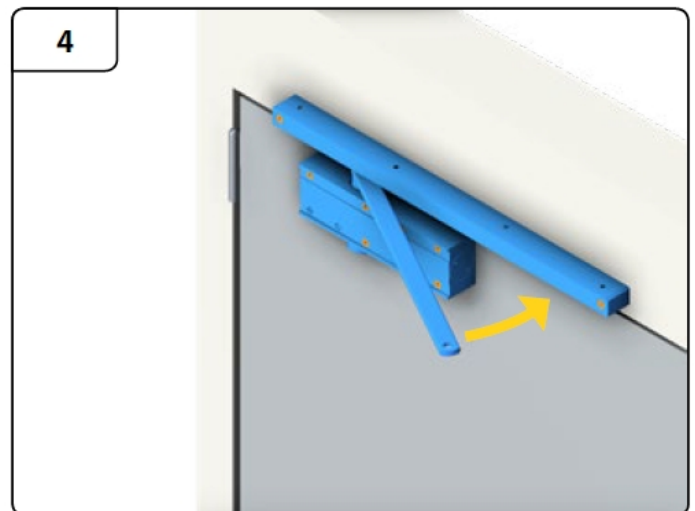
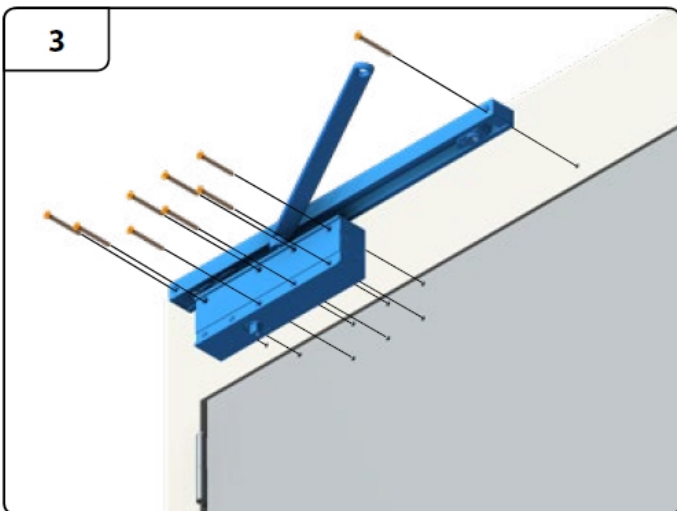
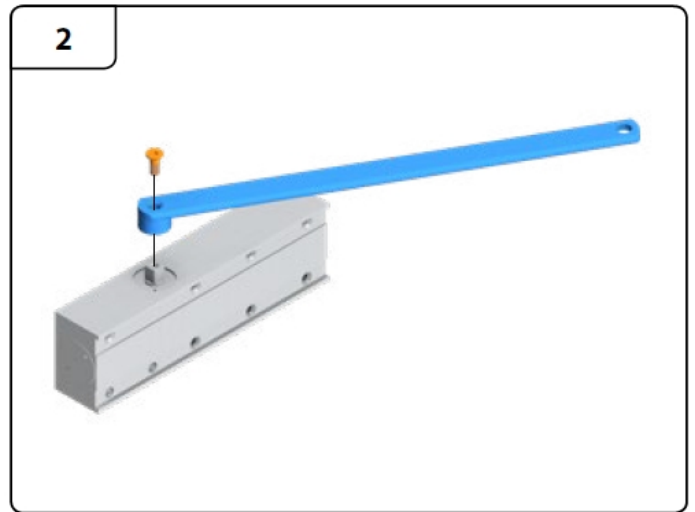
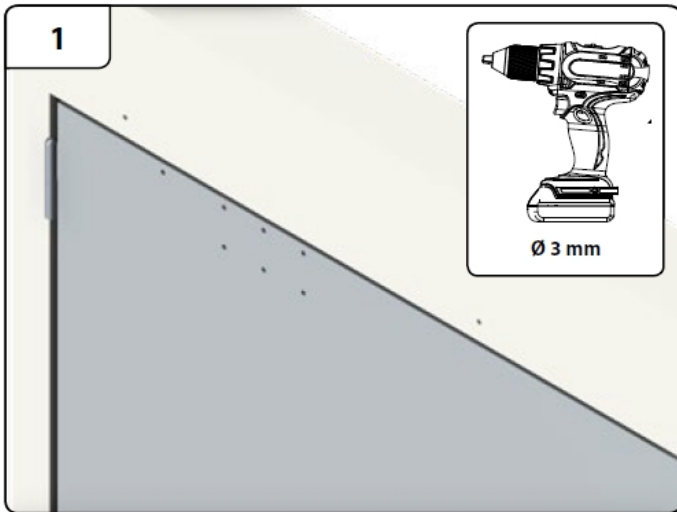


Návod na montáž brana

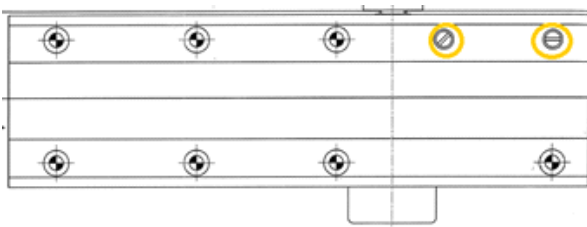
PEMAT
GARÁŽOVÉ BRÁNY



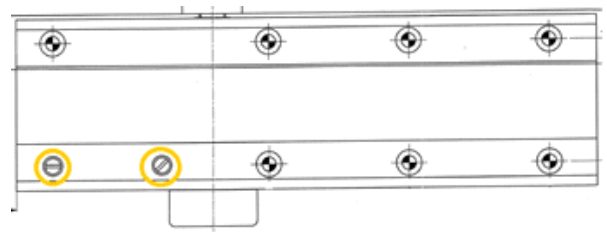
Nastavenie zatvárania dvier:

-uvoľnite alebo utiahnite šrób pre zvýšenie alebo zníženie rýchlosti zatvárania dvier

BRANO MONTOVANÉ VĽAVO



BRANO MONTOVANÉ VPRAVO



Správne namontované brano:

