

# PEMAT

GARAŽOVÉ BRÁNY

- **TICHÉ**
- **BEZPEČNÉ**
- **SPOLEHLIVÉ**



## NÁVOD NA MONTÁŽ

# STD-380

## Symboly



**Nebezpečie**



**Pozor**



**Ďalšie návody**

## Všeobecné výstražné pokyny

Táto príručka bola vypracovaná pre použitie kvalifikovaným personálom a nie je určená pre učňov alebo domácich majstrov. V prípade otázok v súvislosti s montážou alebo údržbou sa obráťte na spoločnosť PEMAT Slovakia, s.r.o. Aby sa zabránilo ťažkým zraneniam, prečítajte si pozorne všetky údaje a výstražné pokyny v tejto príručke a dodržujte ich.

- Táto príručka popisuje montáž, použitie a údržbu systému / brán STD-380 pre váš obytný dom. Môže sa doplniť inými príručkami, napr. príručkou k poistkám pri prasknutí pružiny a príručkou k elektrickému pohonu brán (ak sú k dispozícii).
- Kovania zodpovedajú najnovším európskym normám; musíte však sami preveriť či táto norma zodpovedá národnej norme u vás.
- Pokiaľ nebude uvedené inak, sú všetky rozmery v milimetroch.
- Po montáži skontrolujte či bol umiestnený označovací štítok CE.
- Uchovajte túto príručku na bezpečnom mieste.
- Technické zmeny bez predchádzajúceho oznámenia sú vyhradené.

## Bezpečnostné požiadavky pre montáž a prvé použitie

- Tento systém pre obytný dom môže montovať, spájať a uvádzať do chodu iba kvalifikovaný personál.
- Zabezpečte, aby bol vypnutý prúd a zostal vypnutý aj v priebehu vykonávaní elektrických prác!
- Všetky údaje týkajúce sa montáže z prevej alebo z ľavej strany sa vzťahujú na montážne miesto, tj. zvnútra von!
- Niektoré diely môžu mať ostré hrany: používajte ochranné rukavice.
- So sekčnými bránami nemanipulujte pri viditeľnom poškodení bezpečnostných zariadení
- Pri vykonávaní montáže/údržby je potrebné nosiť aspoň rukavice a bezpečnostnú obuv; pri vŕtaní/rezaní je treba nosiť ochranné okuliare!
- Zabezpečte aby ste mohli práce vykonávať v stabilnom prostredí.
- Zaistite miesto montáže/údržby vymeďovacou páskou, aby ste zabránili prístupu neopraveným osobám (deťom).
- Údržbárske práce môže vykonáva iba kvalifikovaná firma a/alebo personál.
- Postarajte sa o dostatočné osvetlenie.
- Používajte iba vhodné nástroje, najmä keď budete napínať torzné pružiny.

## Všeobecné obchodné podmienky

Akékoľvek ponuky, dohody alebo ich odchýlky podliehajú naším Všeobecným dodacím a platobným podmienkam. Na požiadanie Vám zašleme kópiu týchto podmienok.

## Oblasť použitia

Tieto diely kovania boli koncipované pre montáž garáži obytných domov.

- Max. šírka 6000 mm
- Max. výška 3000 mm
- Max. hmotnosť krídla brán 216 kg
- Max. vnútorná teplota\*: -20°C až + 50°C
- Relatívna vlhkosť vzduchu 20 – 90%
- Životnosť: 25.000 pracovných cyklov (pokiaľ sú pre to vypočítané torzné pružiny)

\* Veľké rozdiely medzi vonkajšou a vnútornou teplotou môžu viesť k prehnutiu jednotlivých panelov (bimetalový efekt). Pri ručnom ovládaní existuje nebezpečie poškodenia. Tento problém sa vyskytuje hlavne u panelov v tmavých farebných odtieňoch.

## Smernica

SP Inštitút vo Švédsku, autorizované miesto č. 0402, podrobil bránu na požiadanie DOCO International v spolupráci s firmou PEMAT Slovakia s.r.o "produktovému testu" (certifikáciu typu). Dokumenty týkajúce sa tejto certifikácie typu môžu spoločnosť PEMAT Slovakia s.r.o. po dohovore zaslať firme, ktorá bude bránu montovať. Je to potrebné pre dokončenie podkladov CE.

POZNÁMKA: Certifikácie CE platí len pri použití správnych komponentov od firmy PEMAT Slovakia s.r.o.

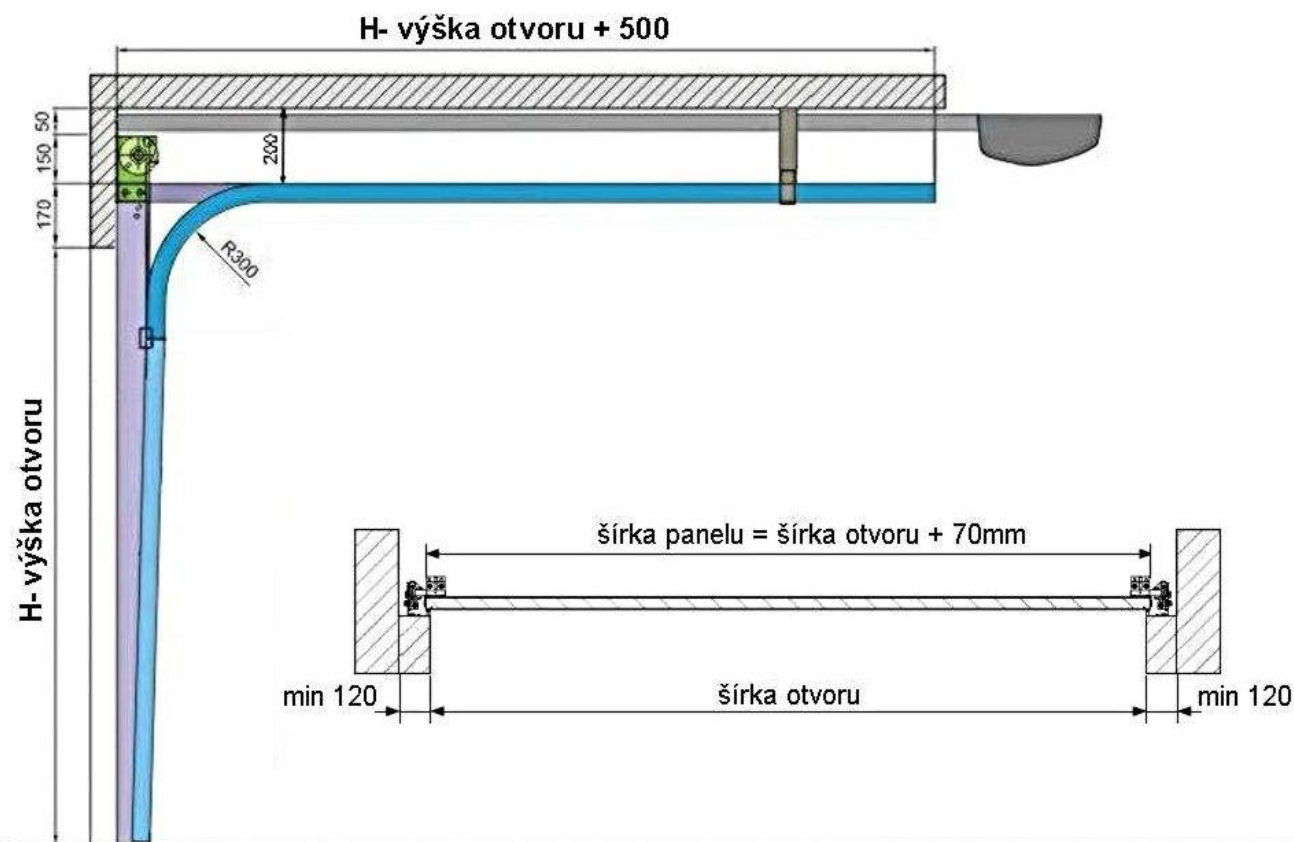
Firma ktorá bude bránu montovať, musí dôkladne preveriť, či je možné bránu v súlade s certifikáciou typu a výrobnou normou EN13241-1 bezpečne osadiť so zvoleným elektrickým pohonom a panelom. Táto certifikácia typu nezahŕňa personálne dvere. Pokiaľ budete aj napriek tomu chcieť namontovať personálne dvere, je potrebná zvláštna certifikácia typu. Zodpovedá za to výrobca garážových brán.

## Materiál pre montáž na steny

Potrebný materiál pre upevnenie garážových brán ku stenám a/alebo na strop nie je súčasťou. Pracovník vykonávajúci montáž musí skontrolovať, či je montážne miesto zo stavebno-technického hľadiska dostatočne bezpečné / pevné pre montáž garážovej brány a jej kovania. Ďalej je zodpovedný za použitie správneho upevňovacieho materiálu pre príslušný základ (kameň, betón, oceľ, drevo).

Na obrázkoch pre to nie sú uvádzané žiadne údaje.

## Prehľad systému



## Prvá manipulácia

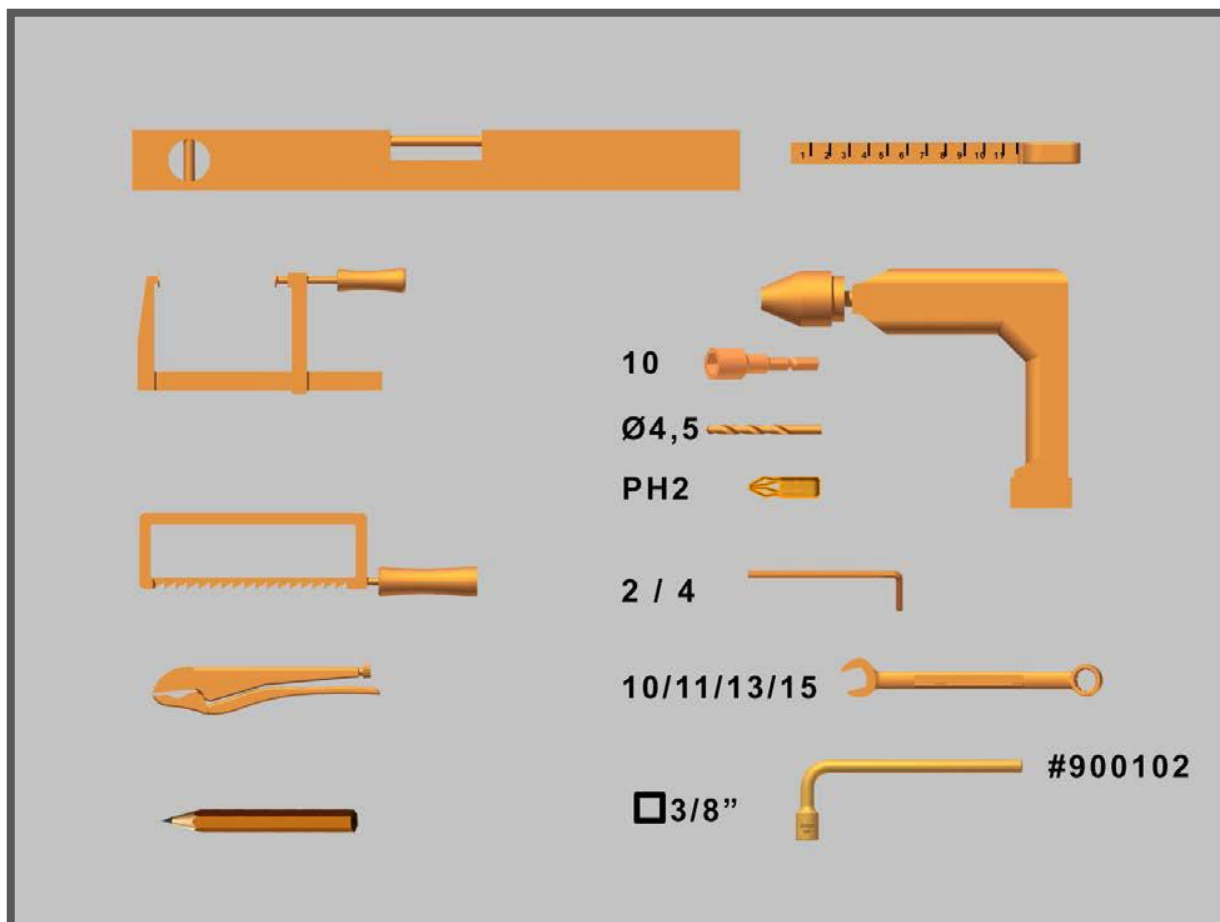
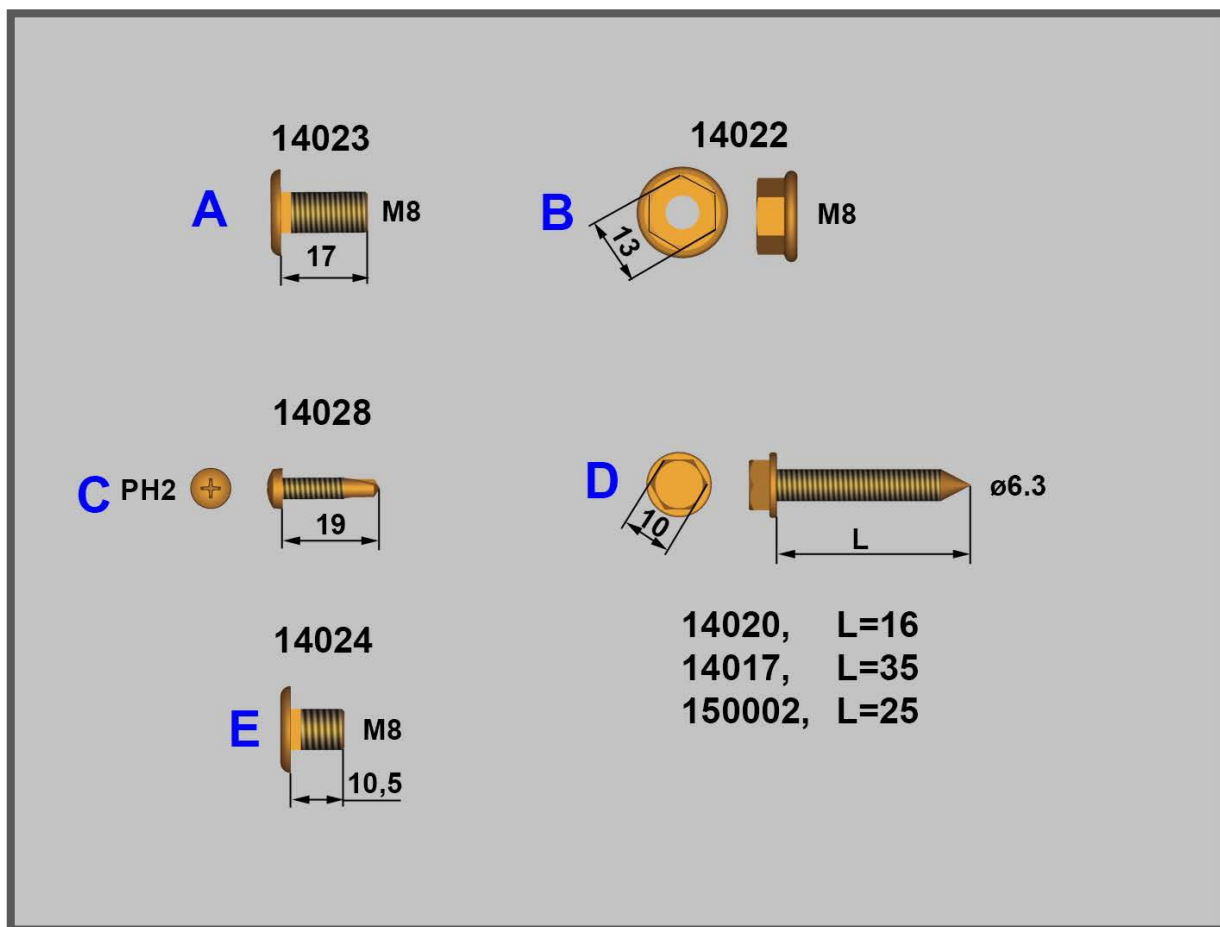
Prvú manipuláciu vykoná montážny pracovník. Potom môže byť zaškolený užívateľ.

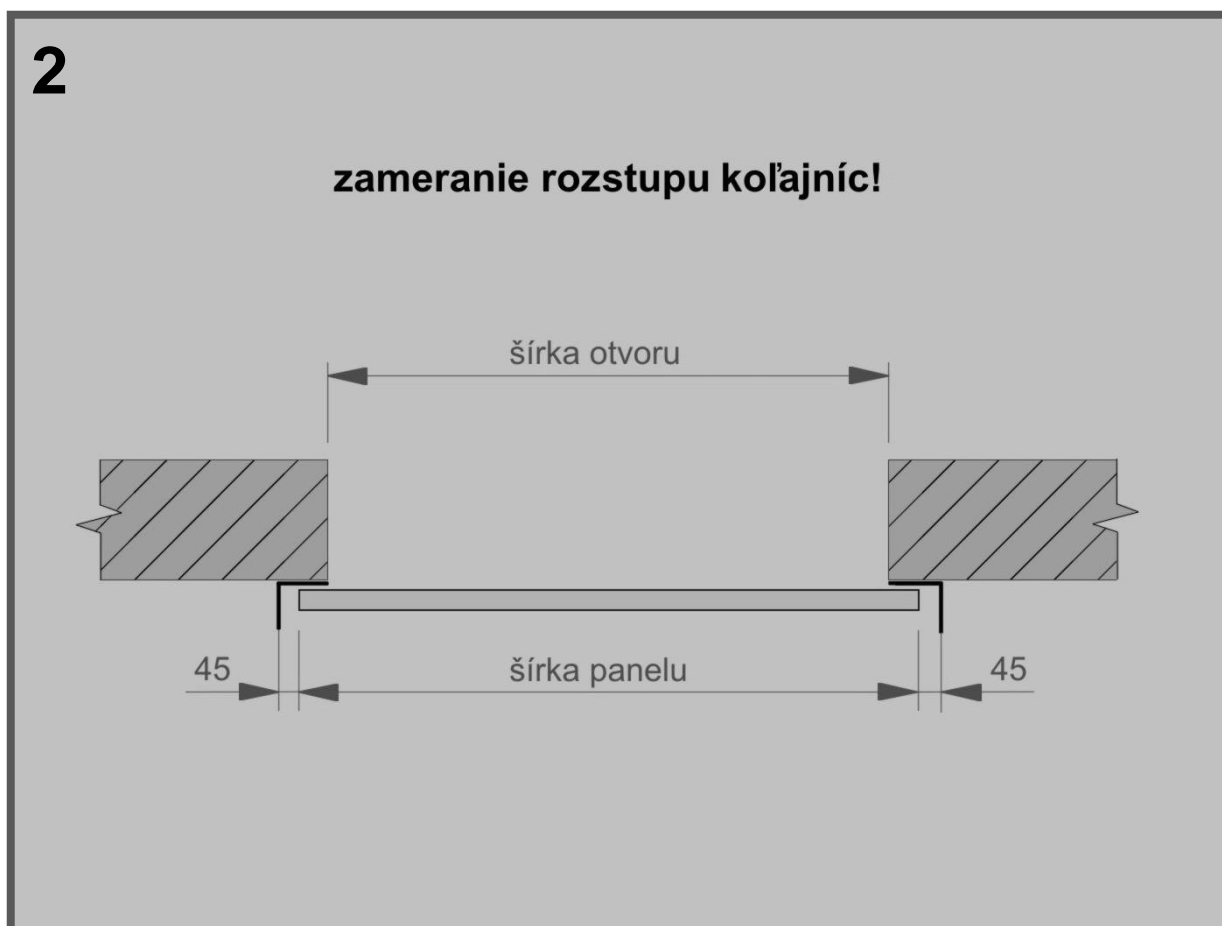
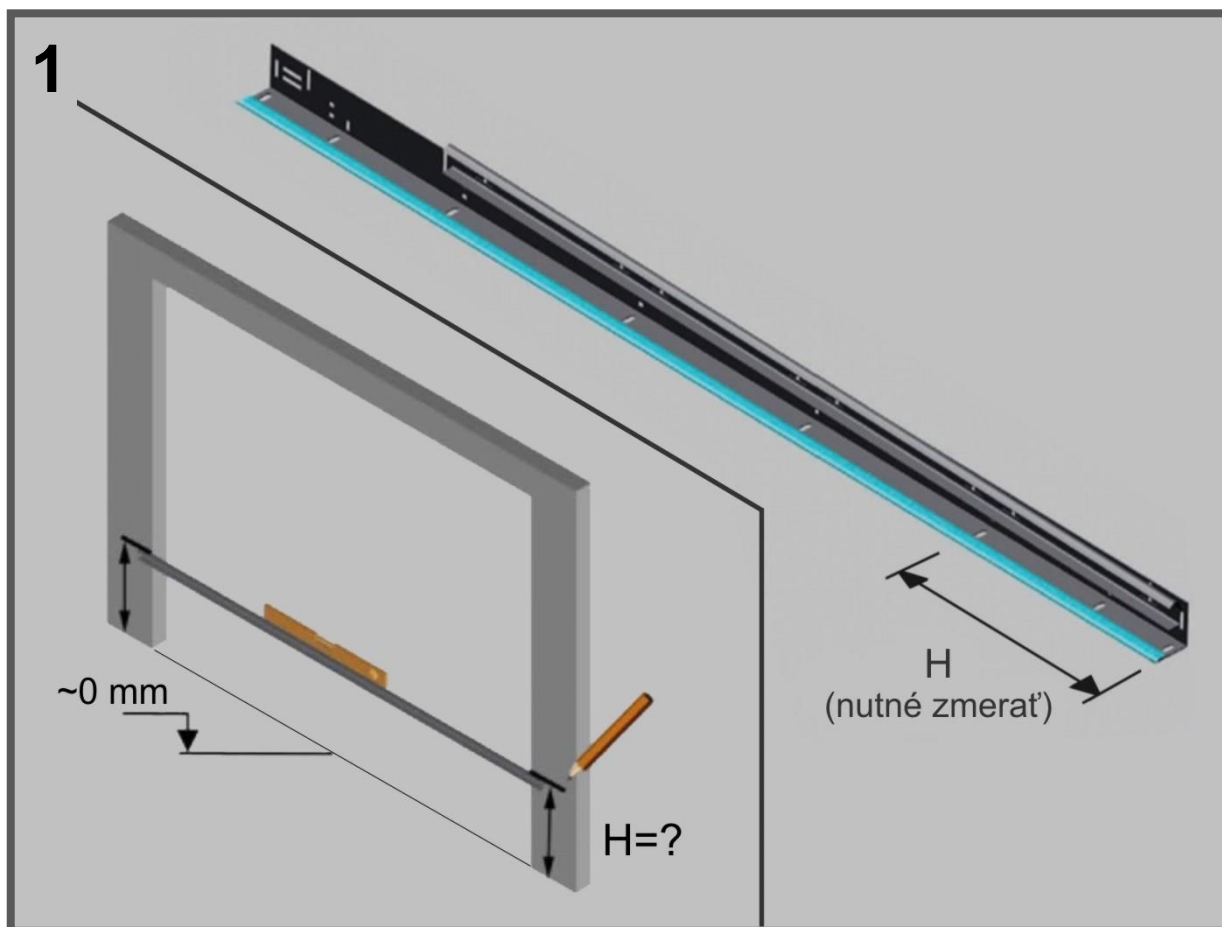
## Údržba

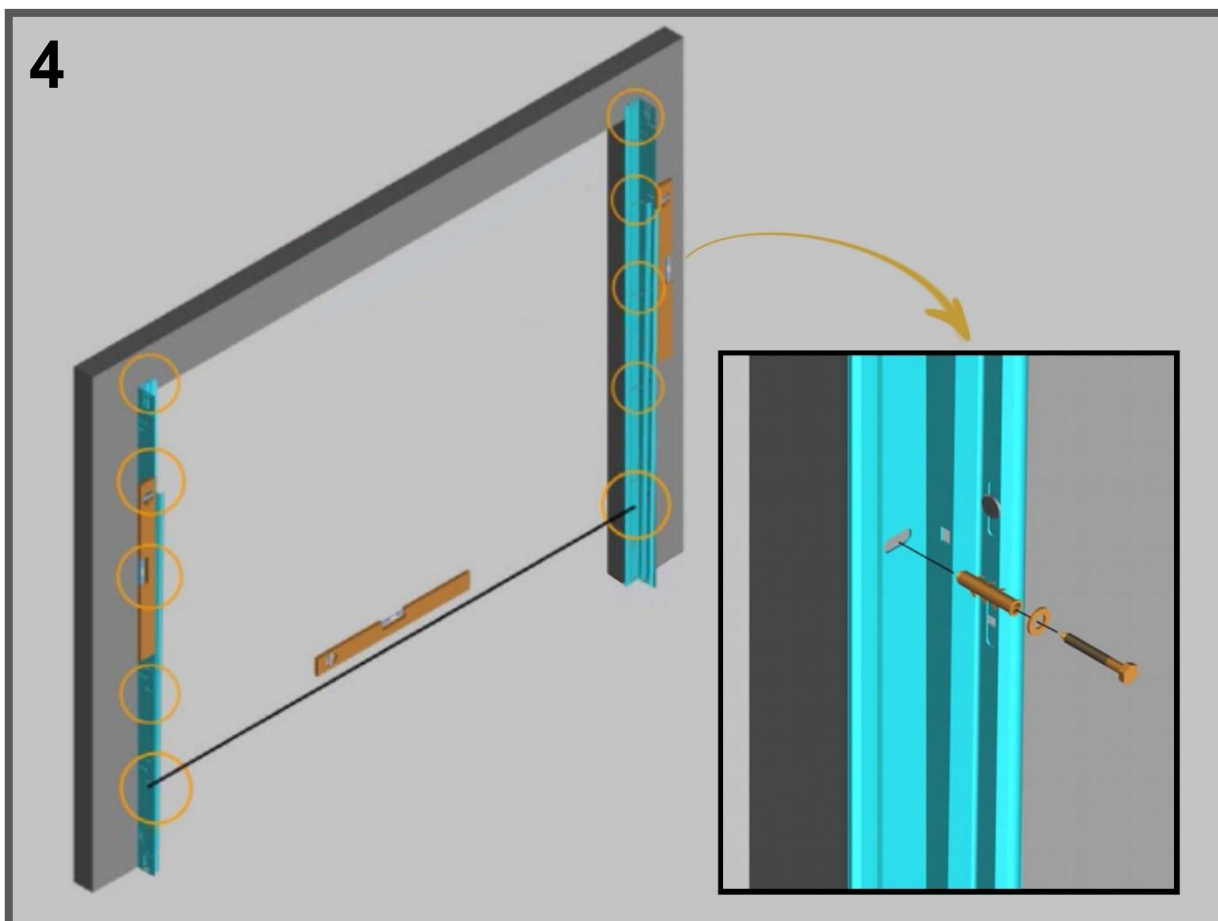
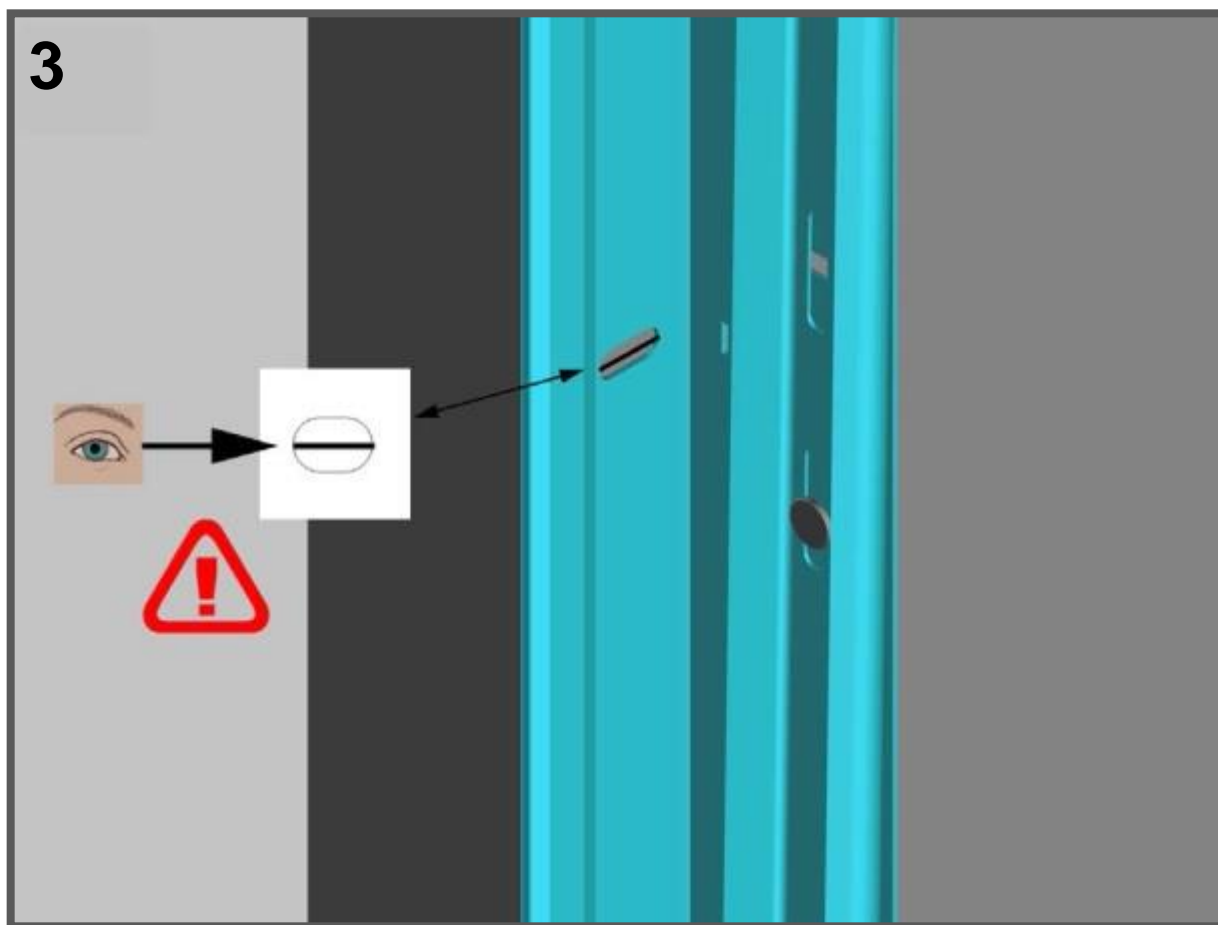
Podľa noriem EU je potrebné sekčnú bránu od prvého použitia kontrolovať podľa pokynov montážnika.

Inšpekciu je potrebné písomne zaznamenať.

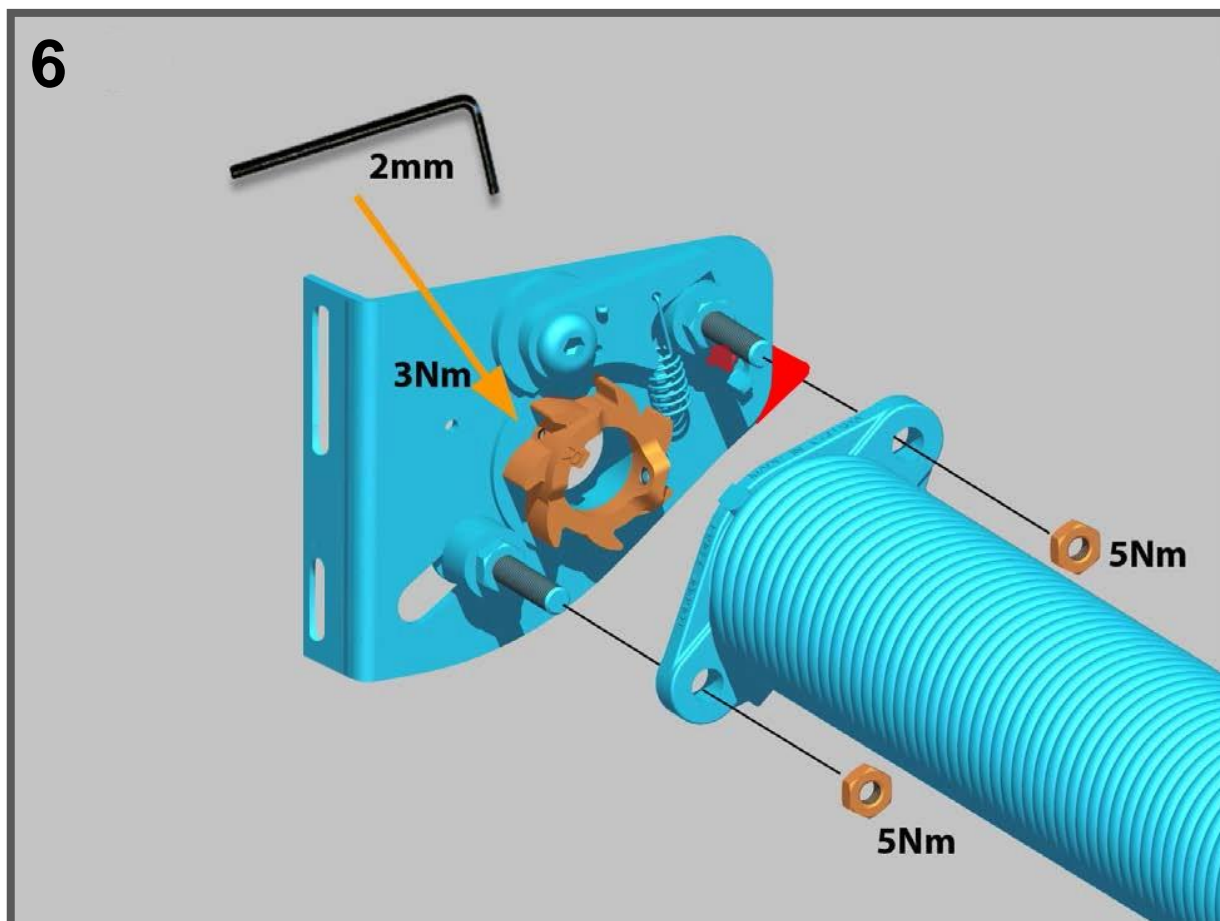
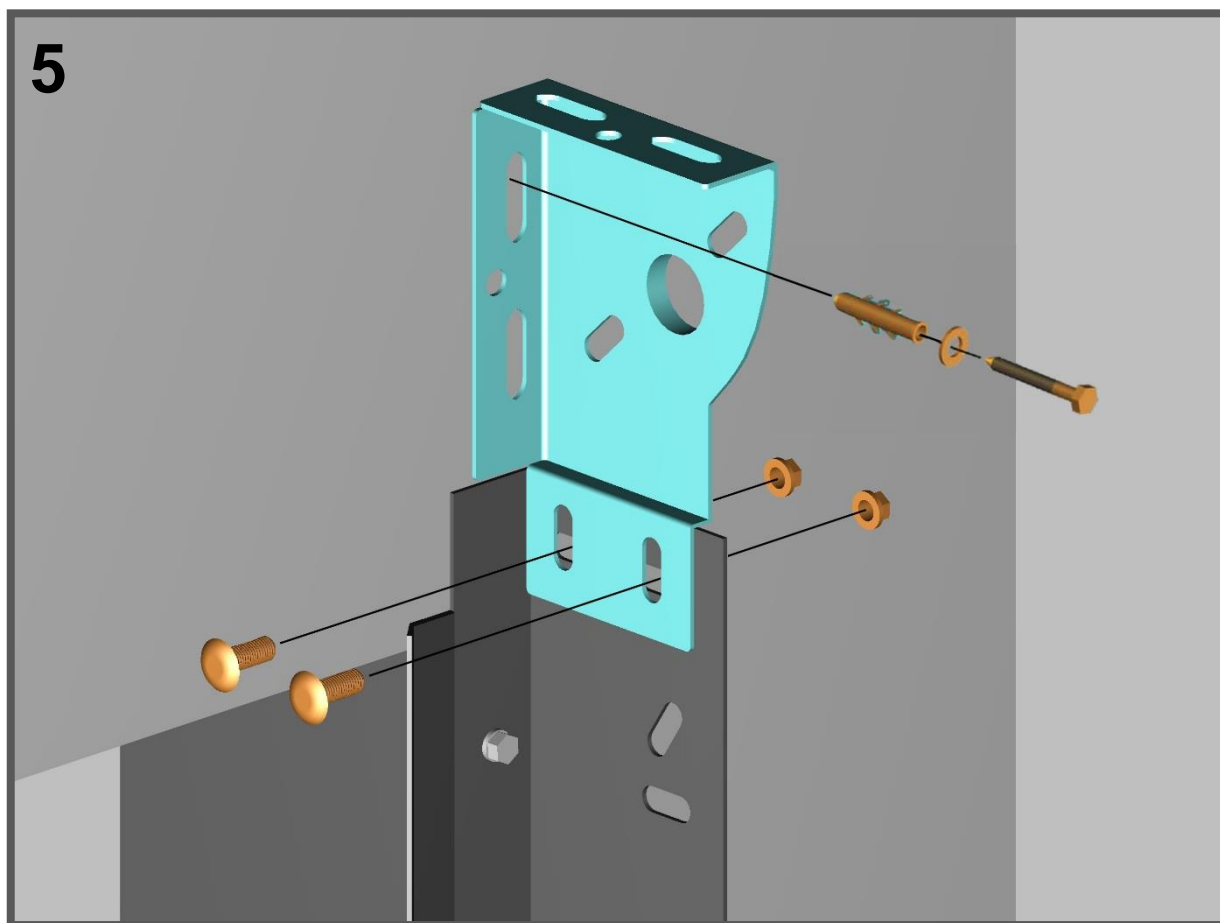
Údržba bude vykonaná schváleným montážnikom / firmou.



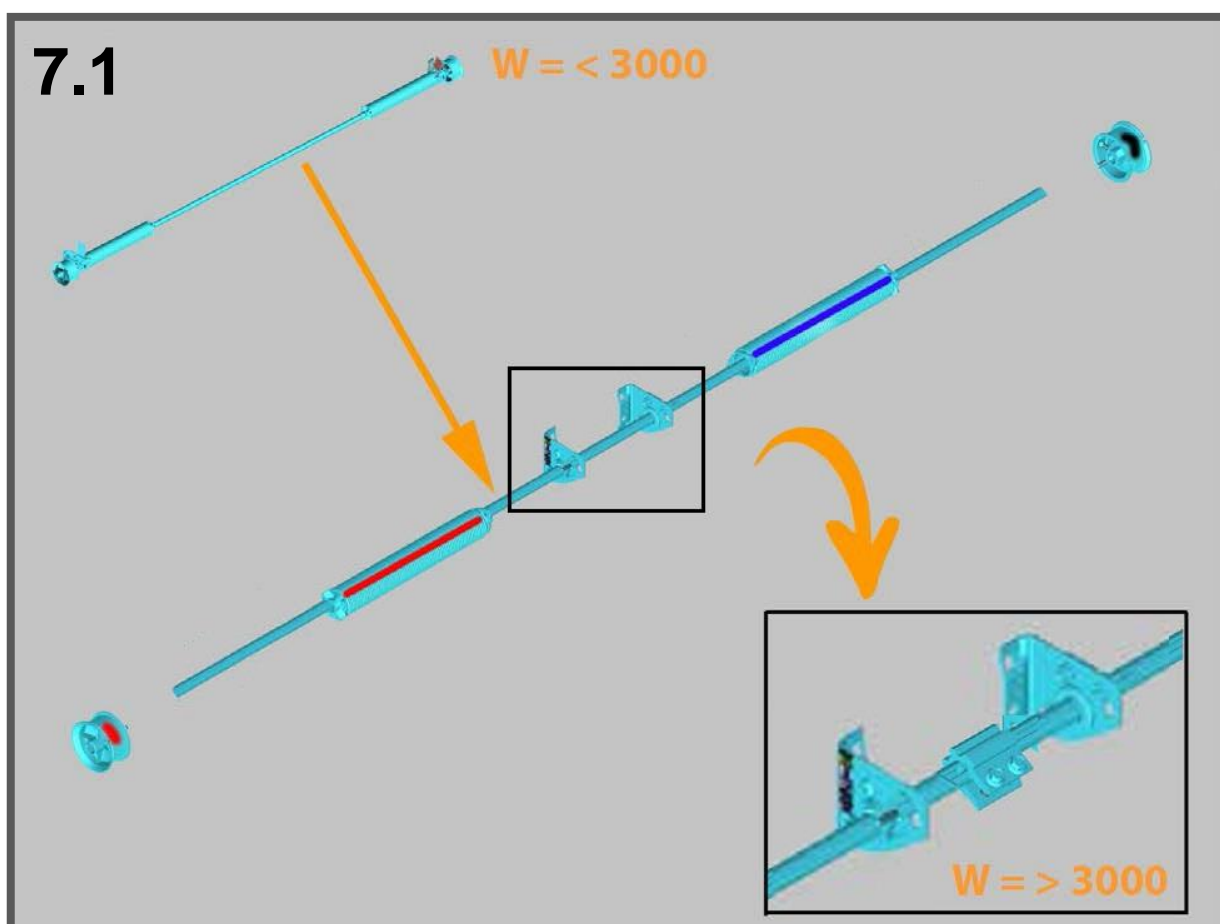
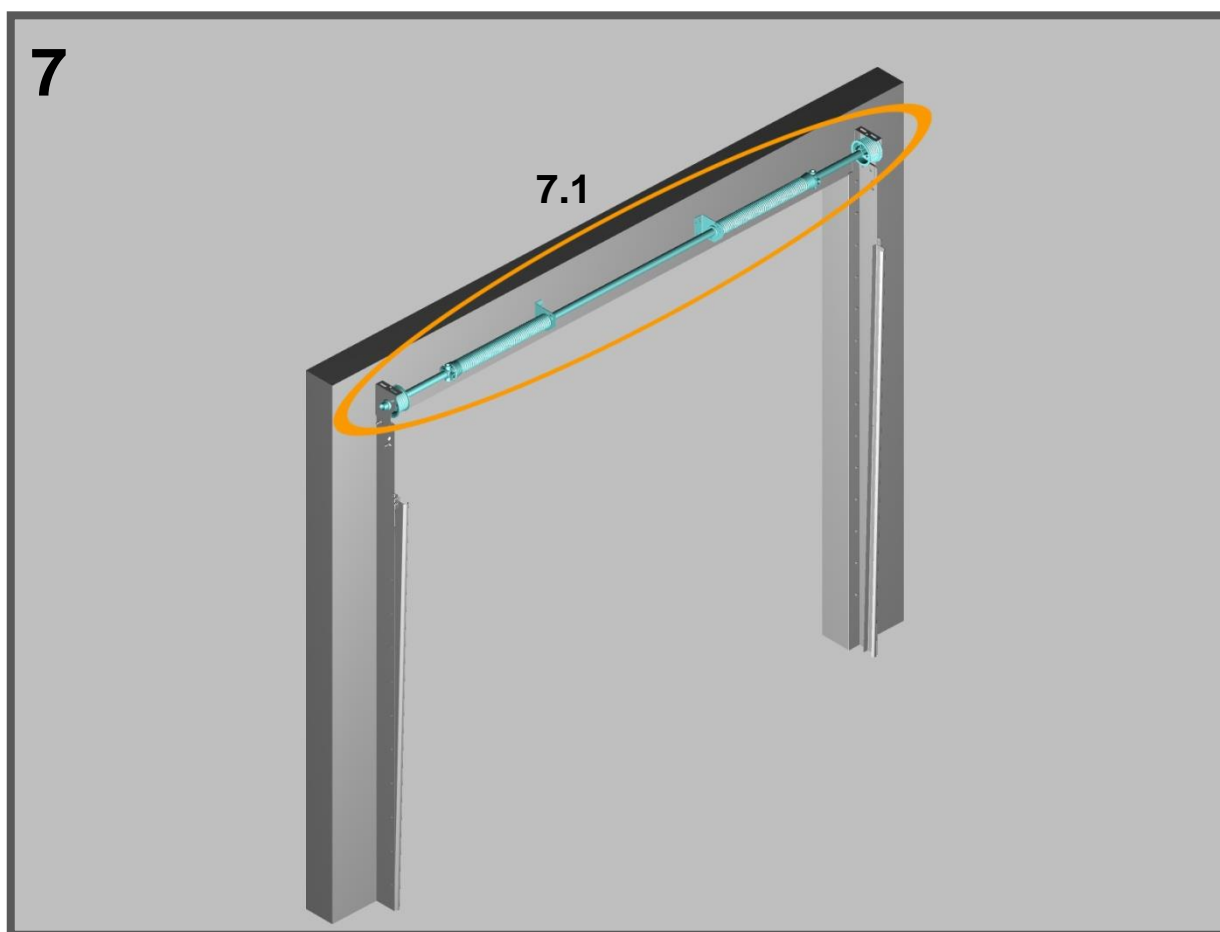


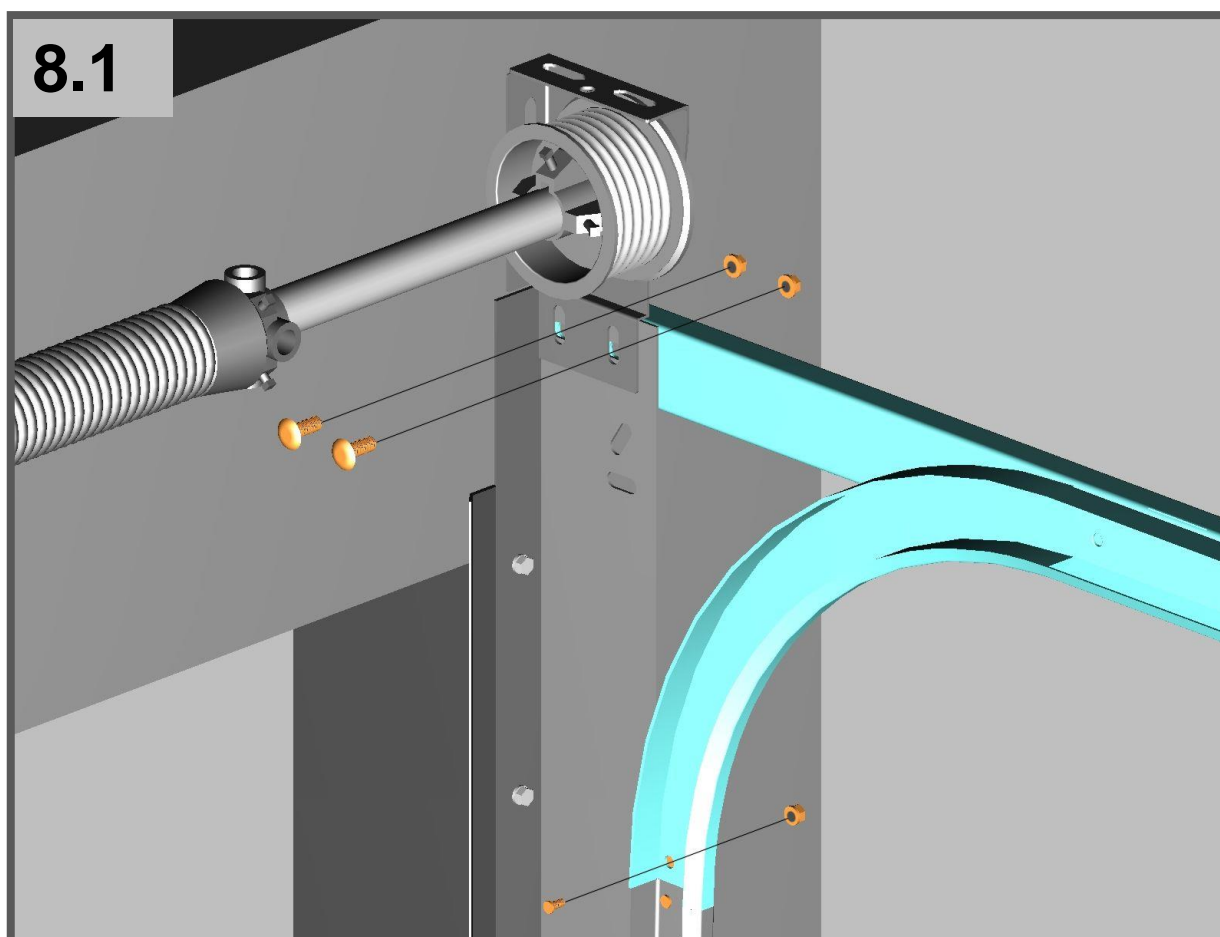
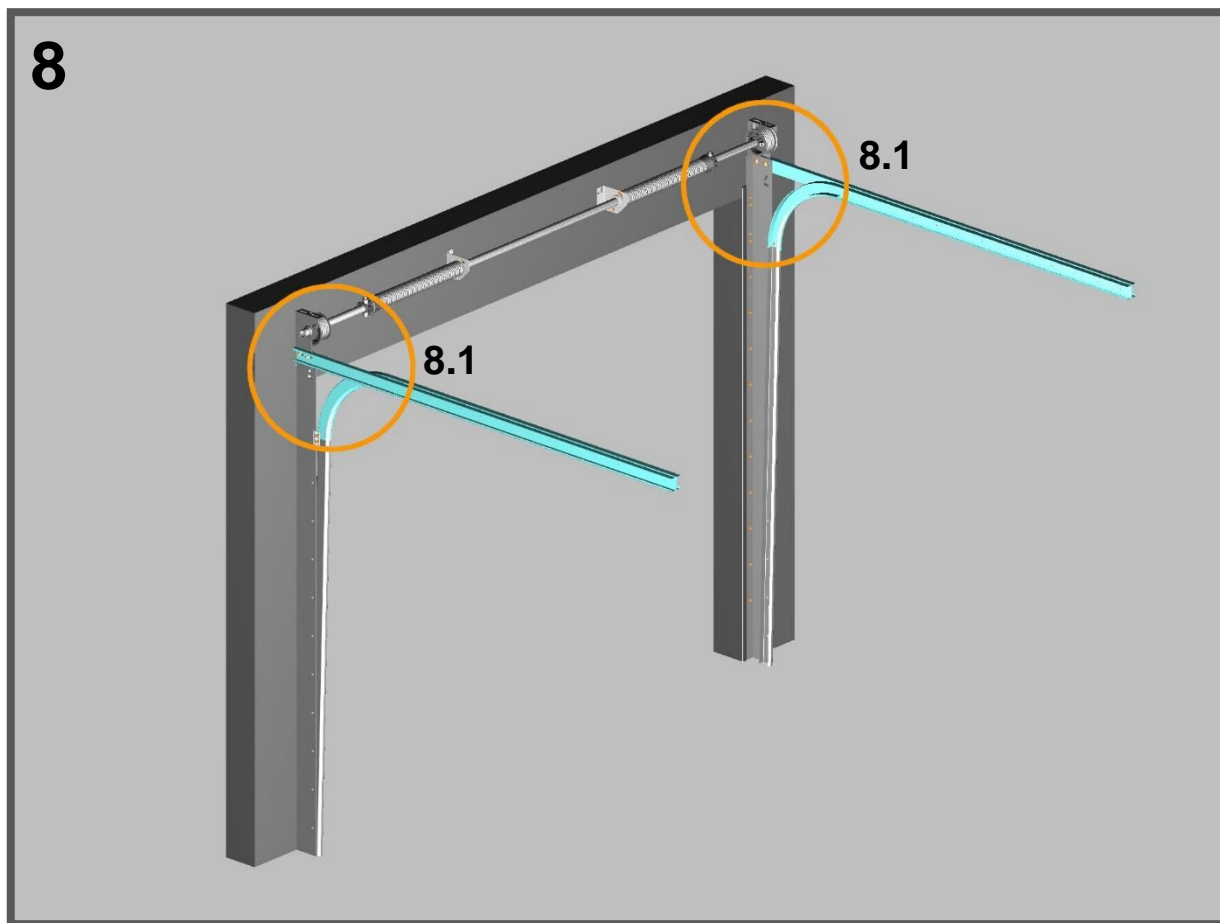


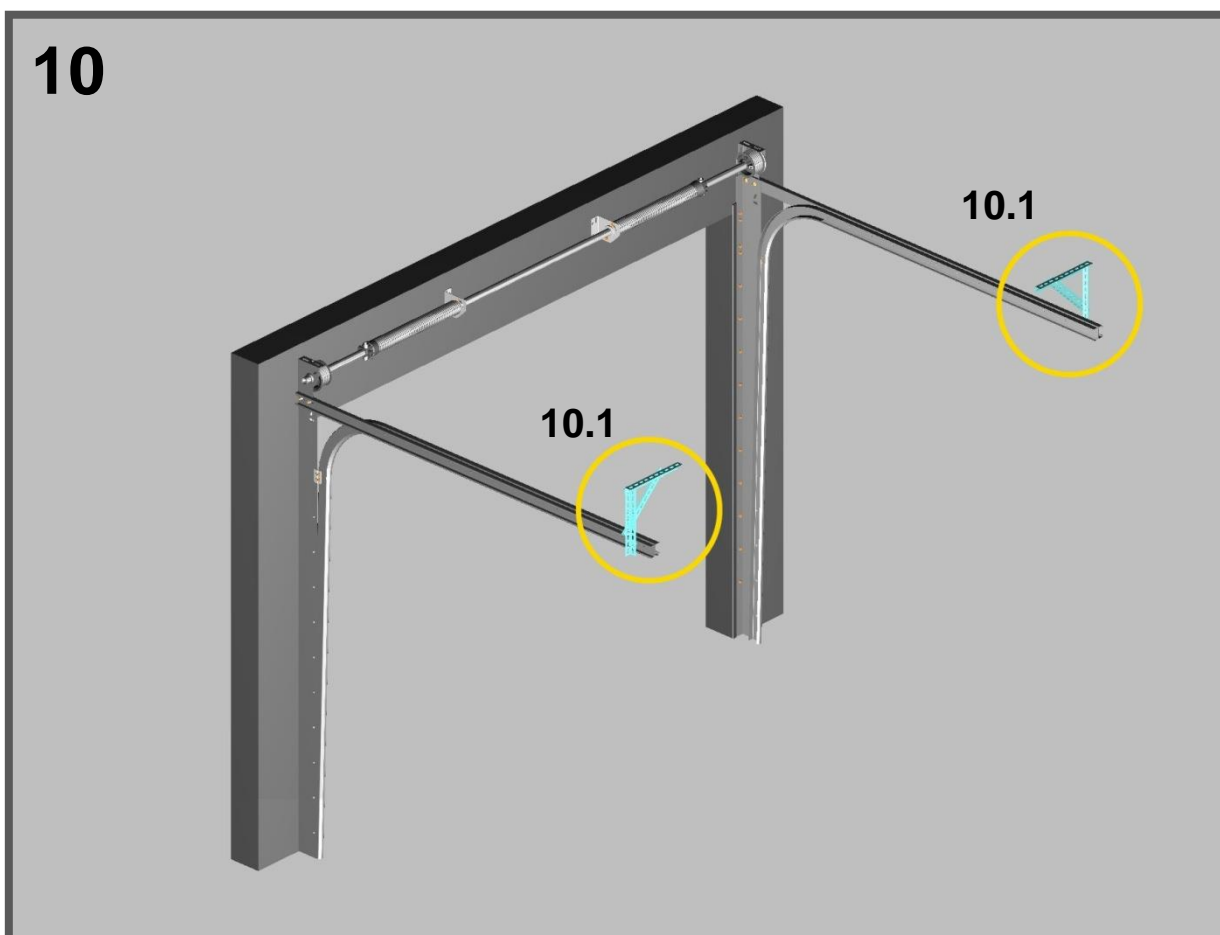
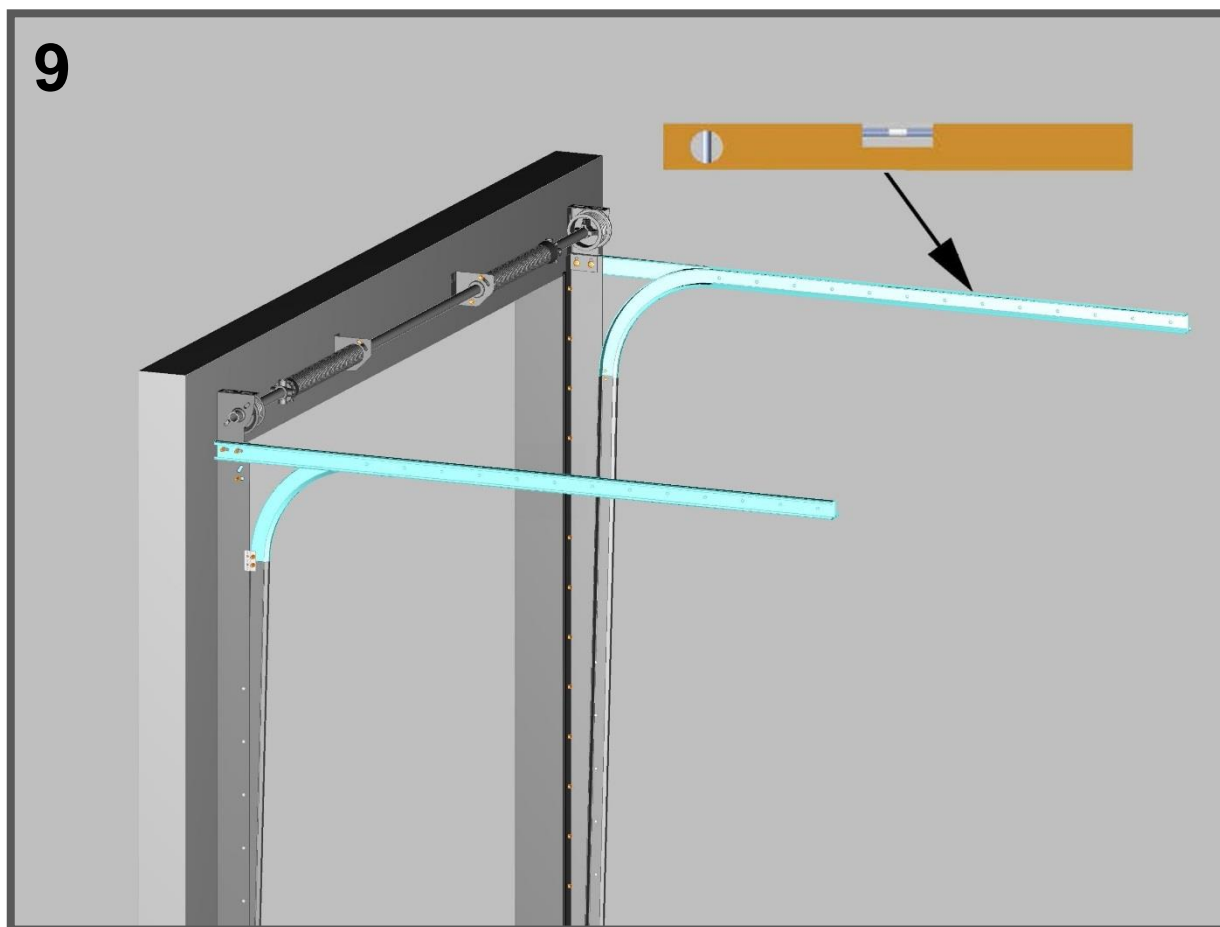




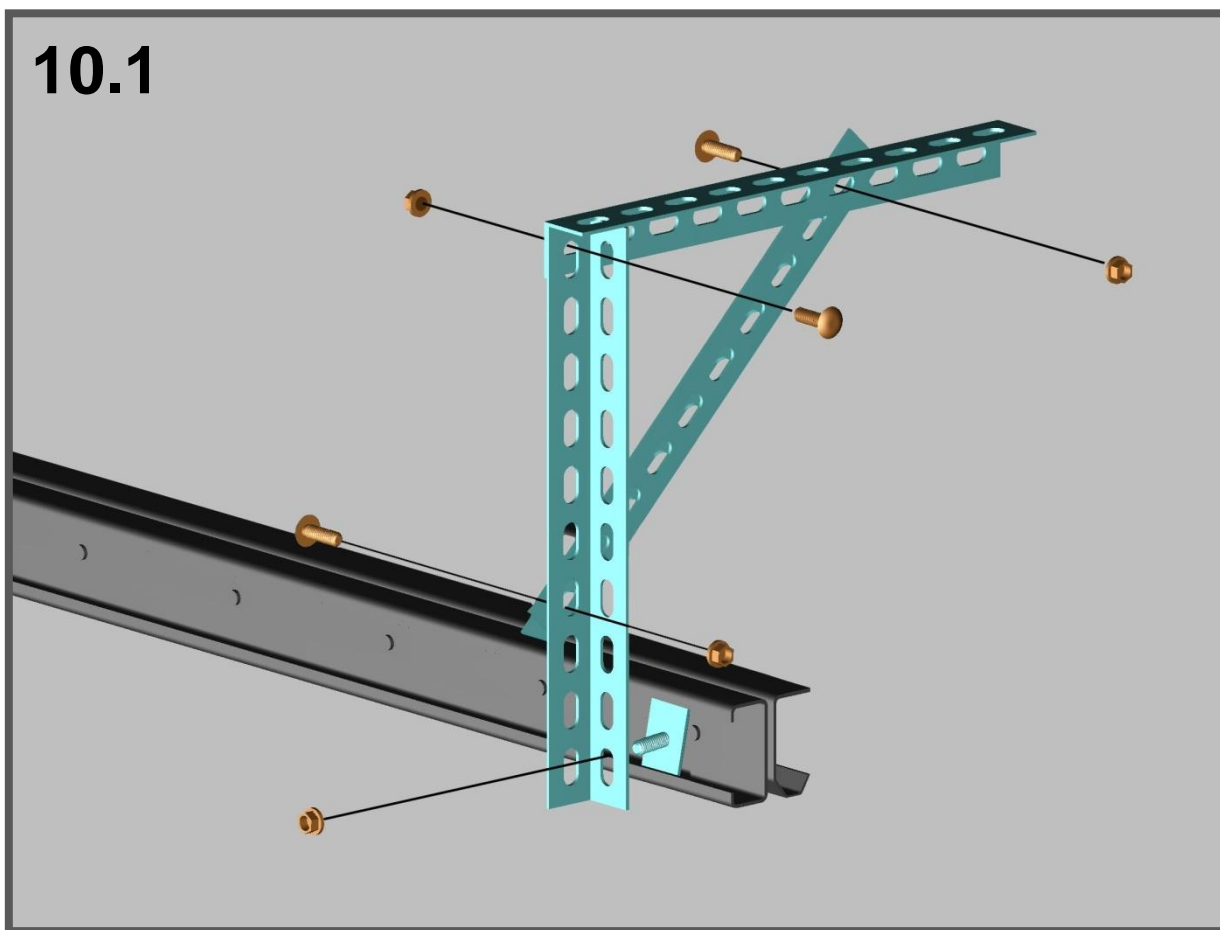




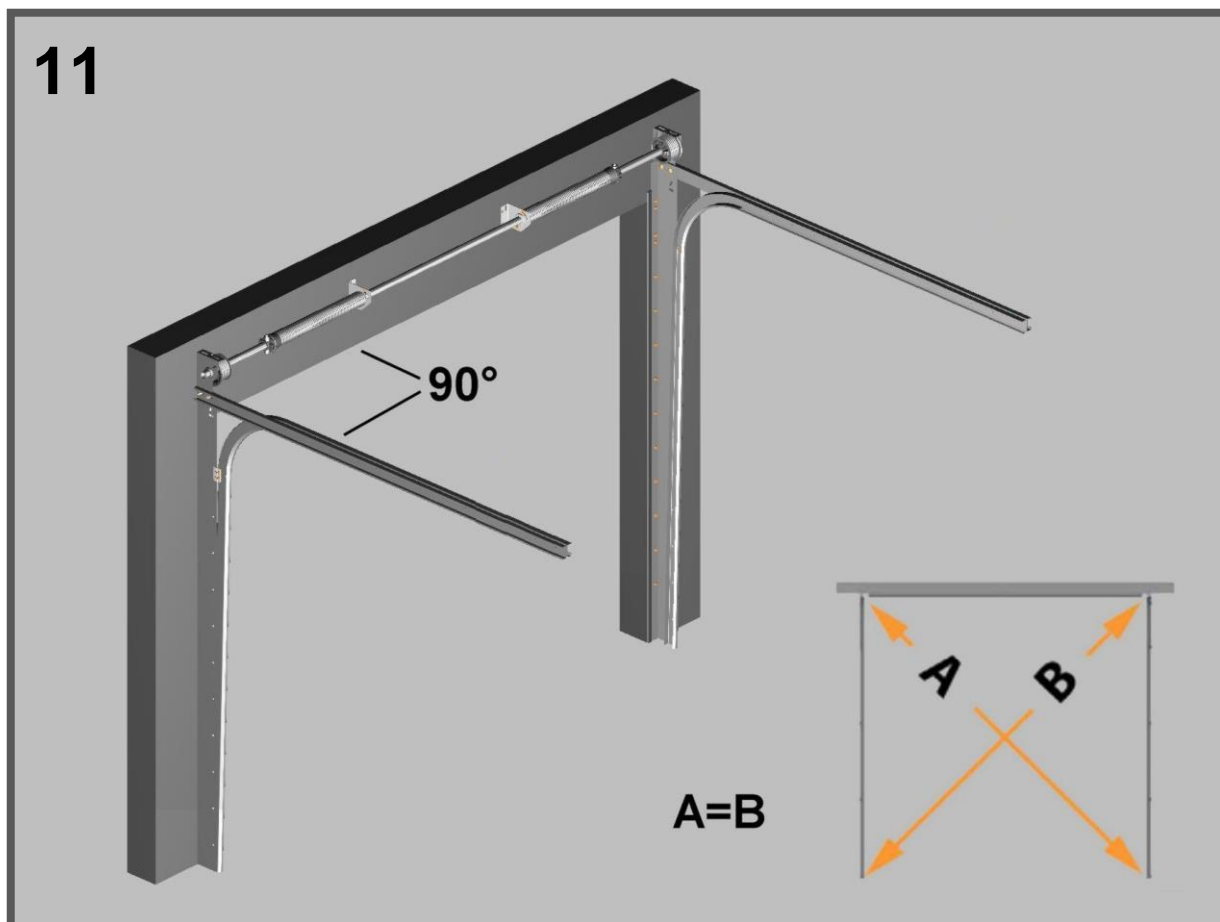


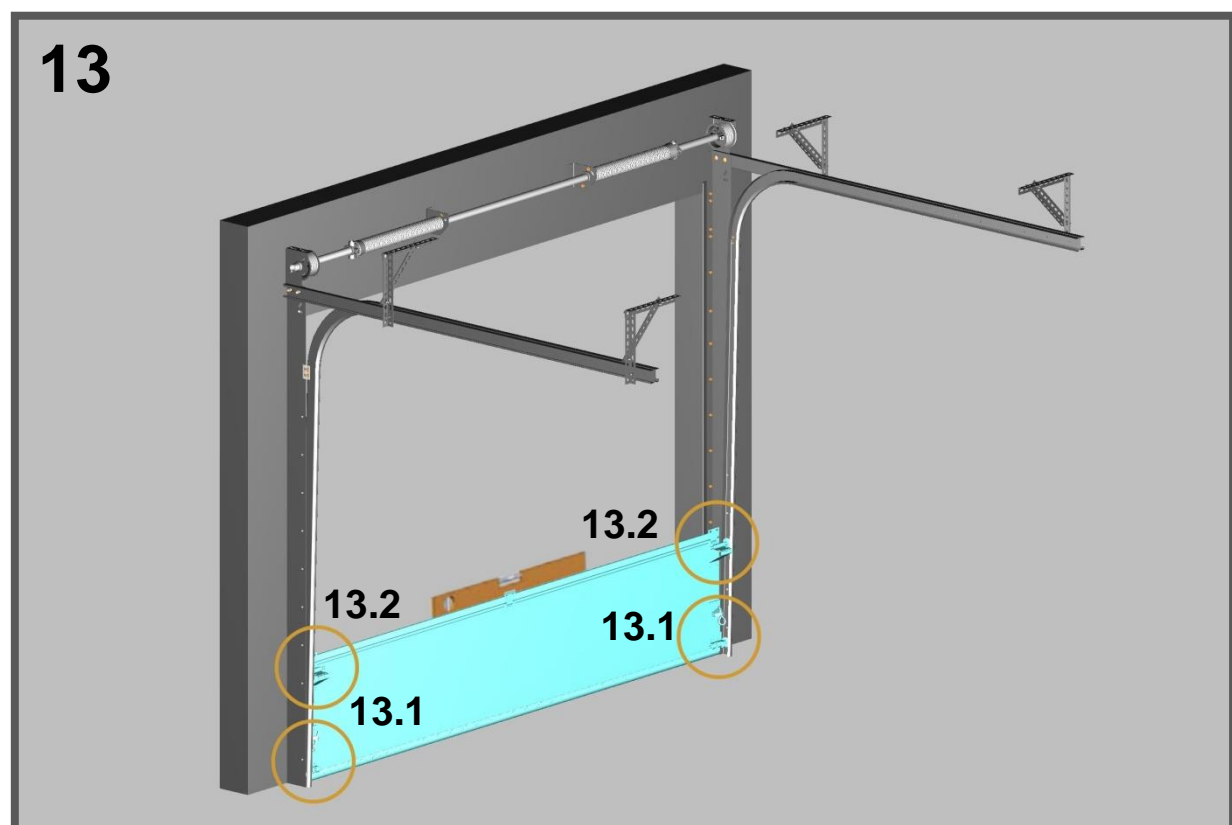
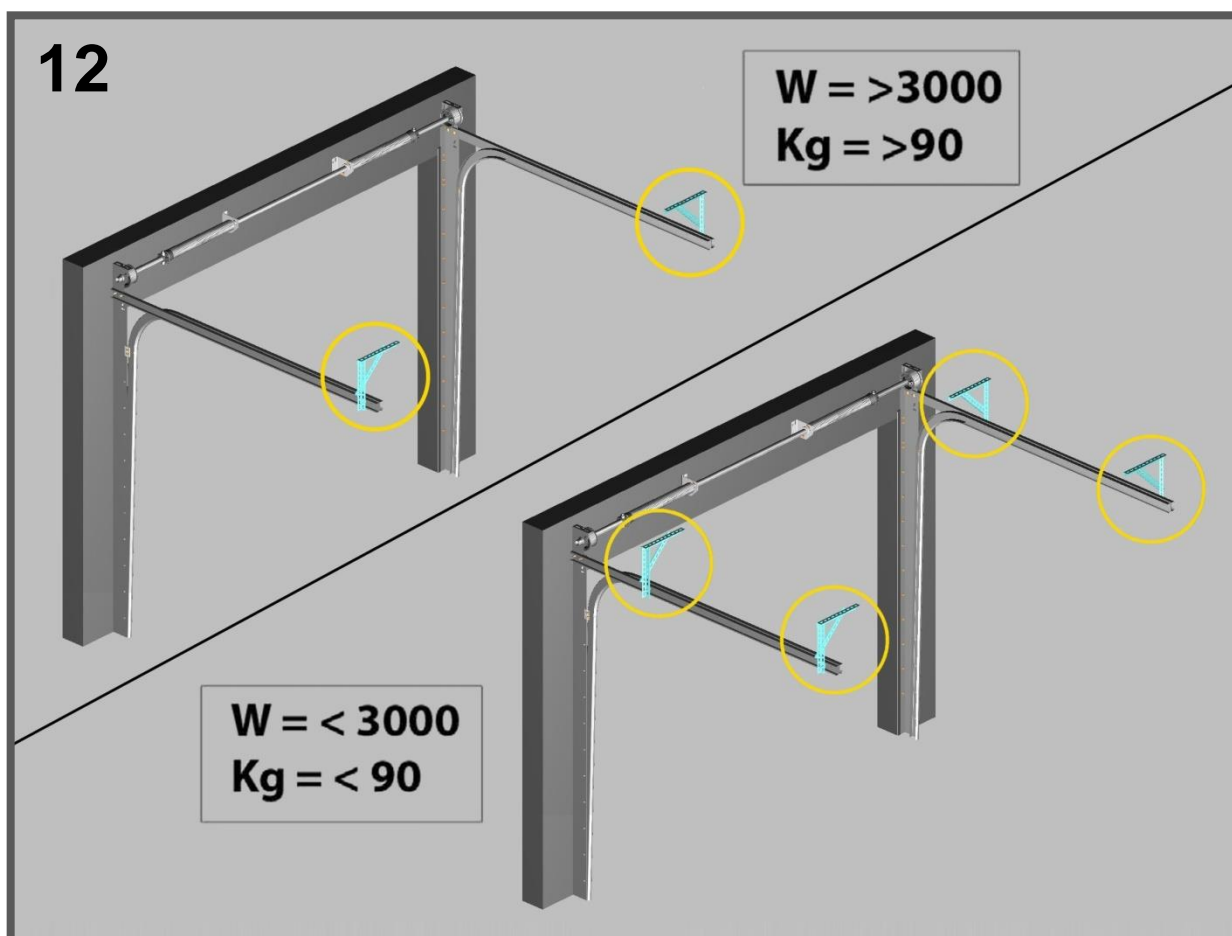


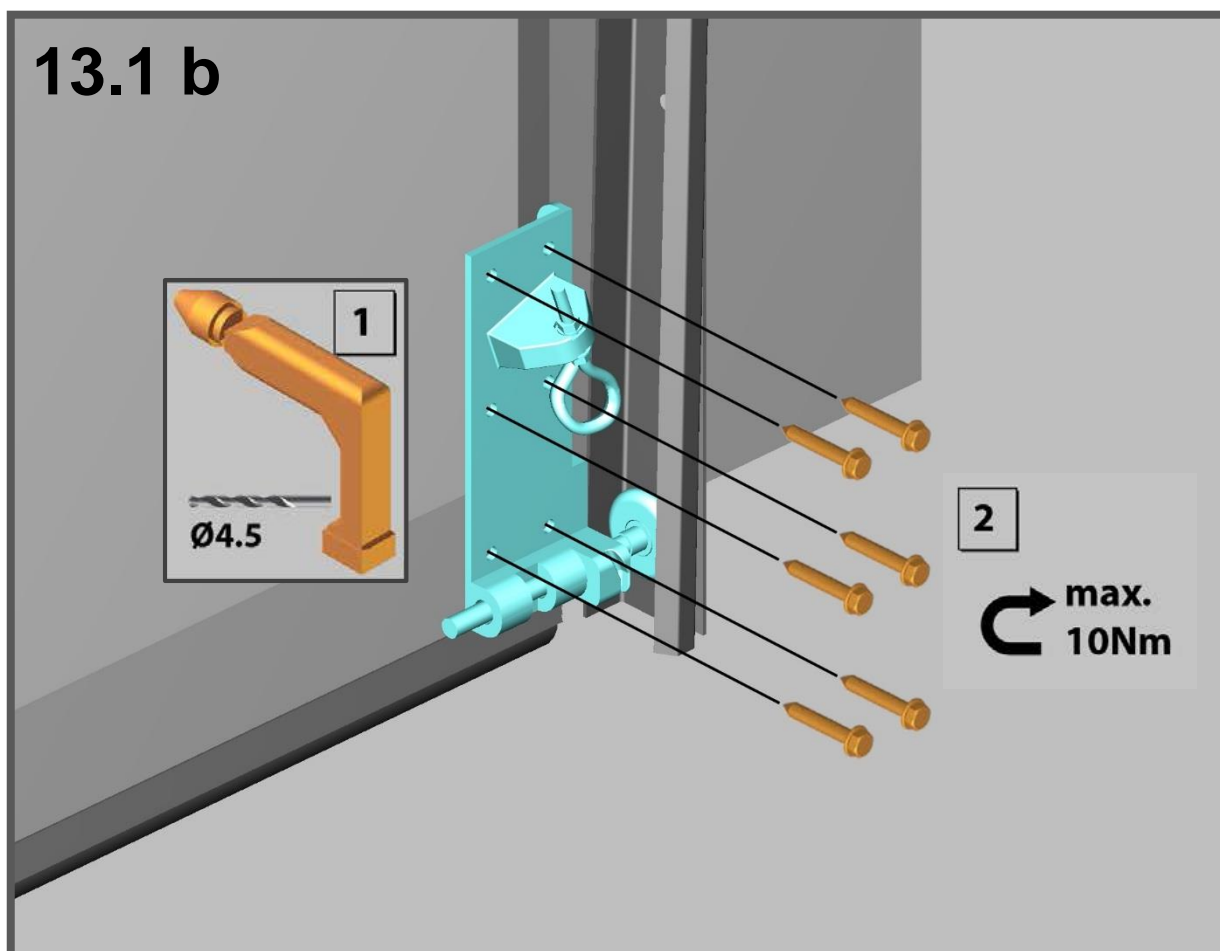
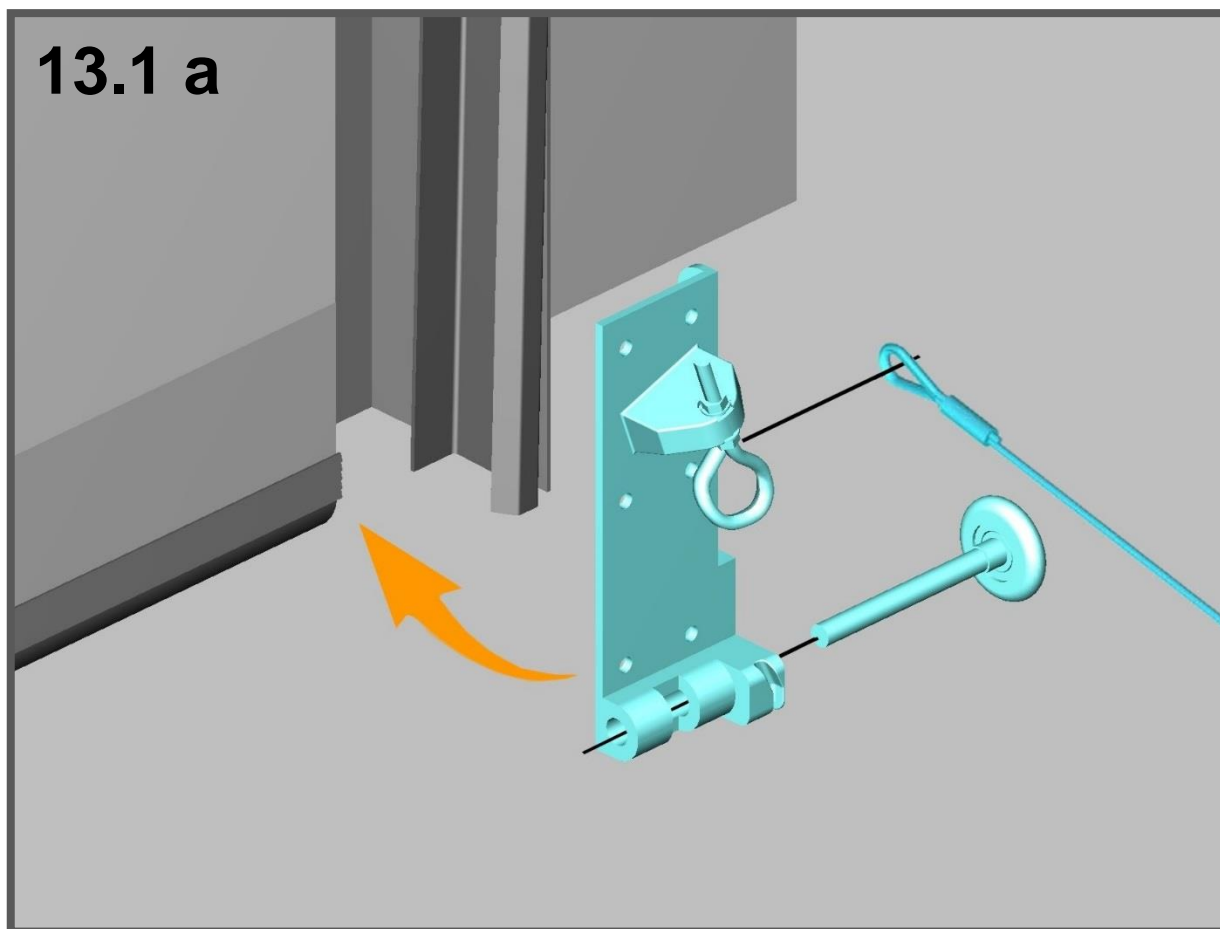
10.1



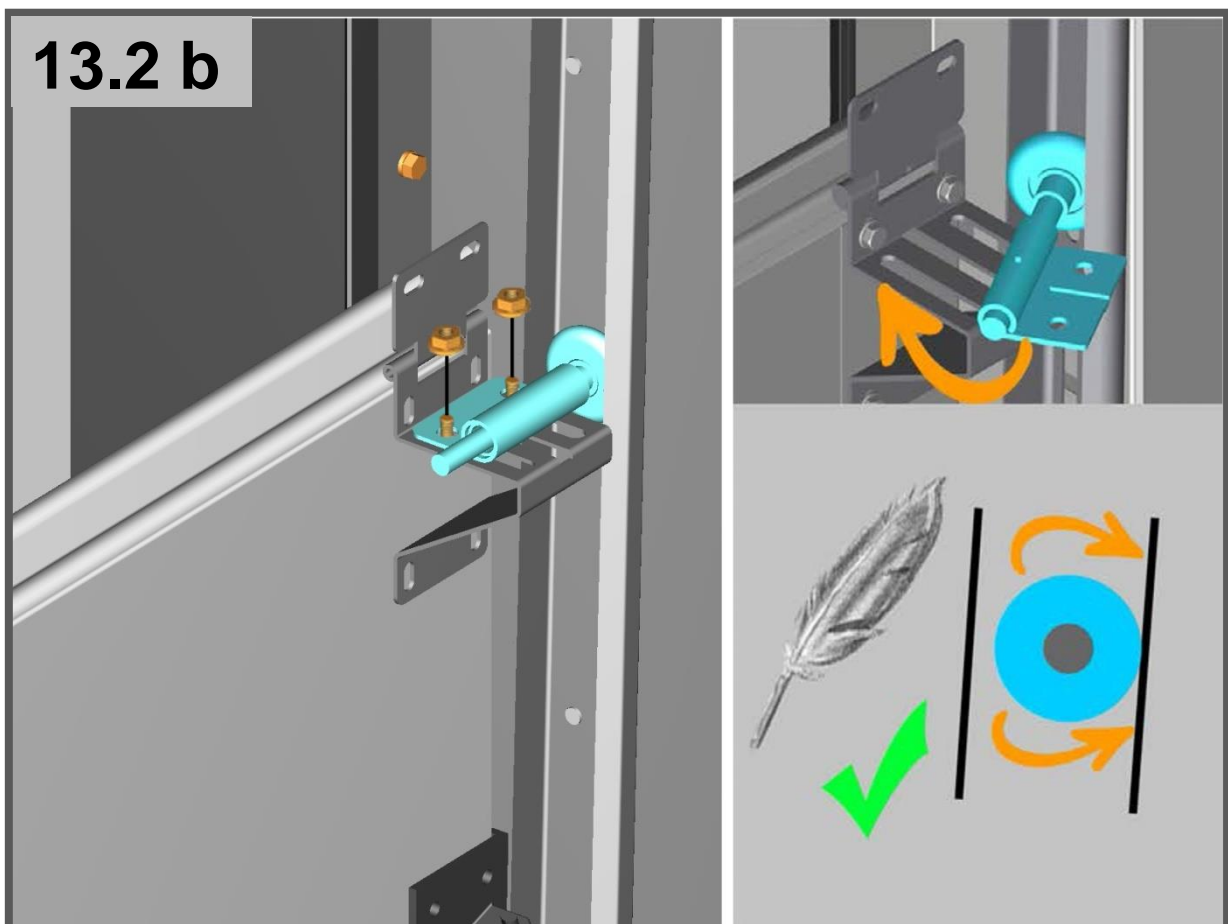
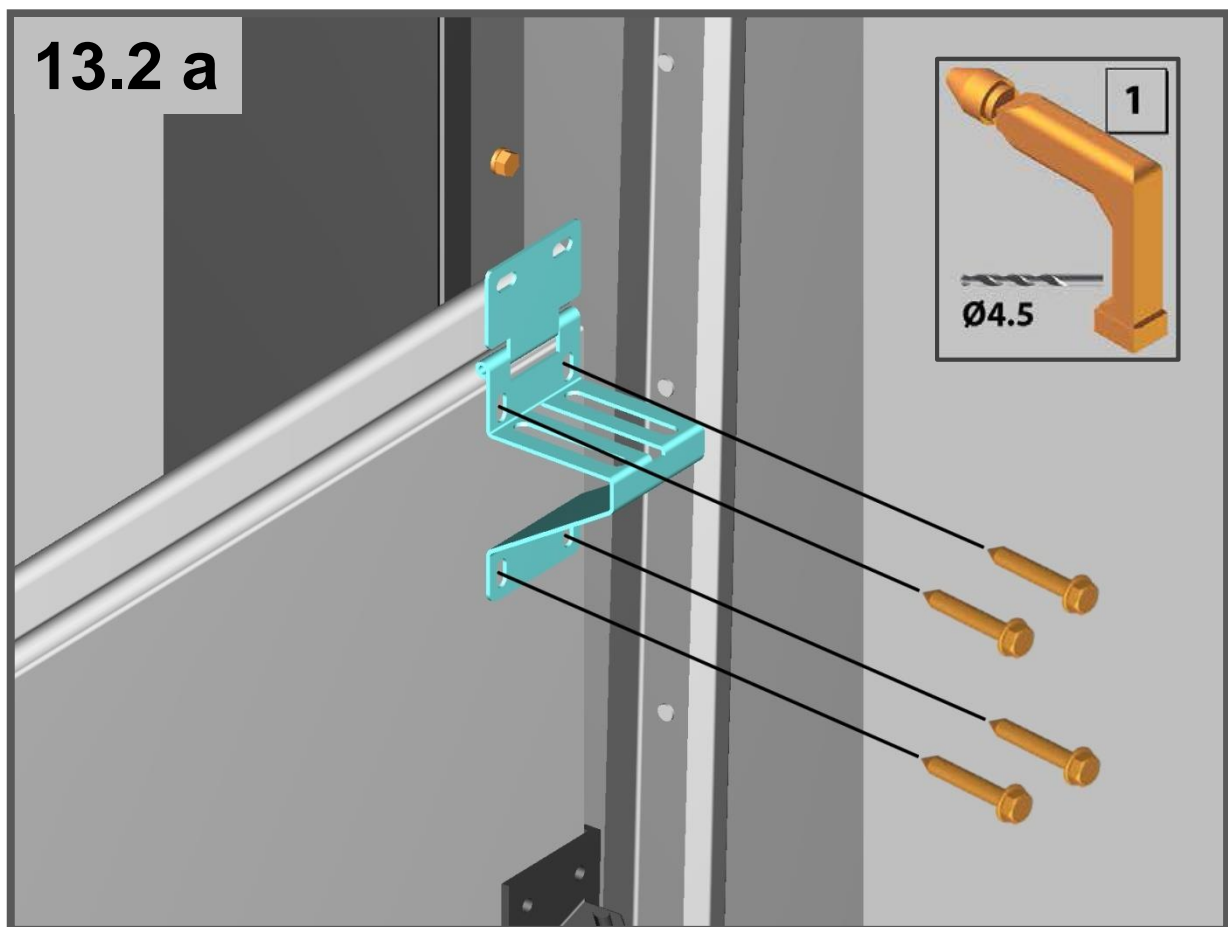
11



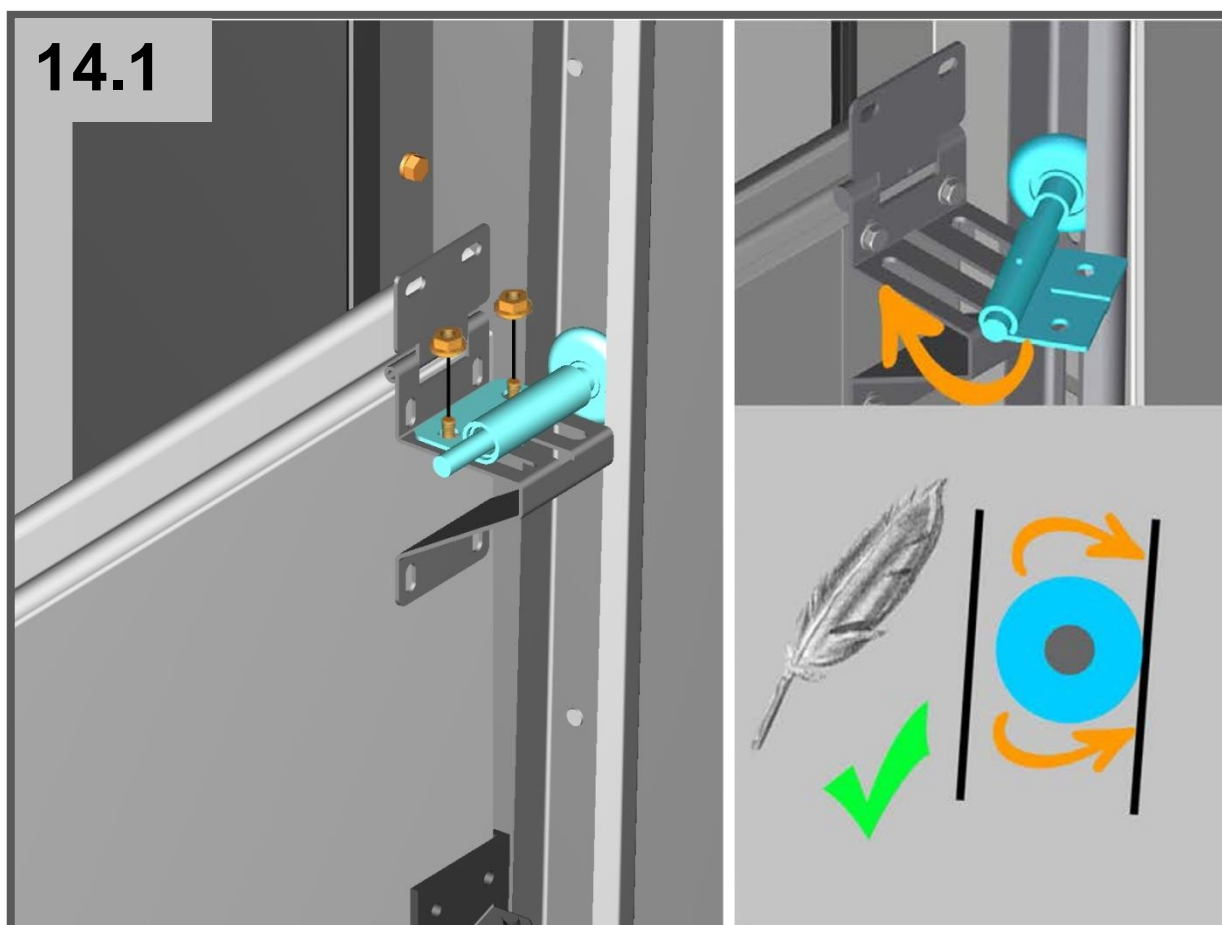
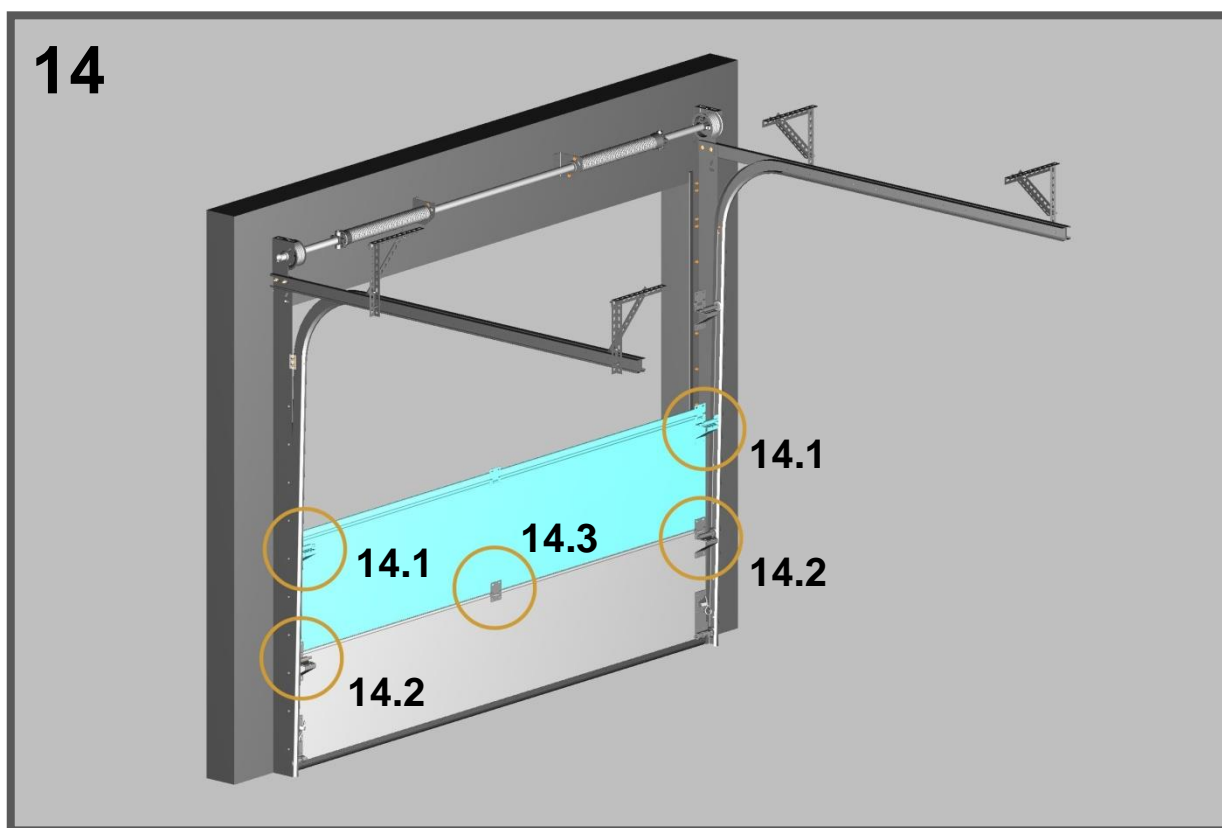


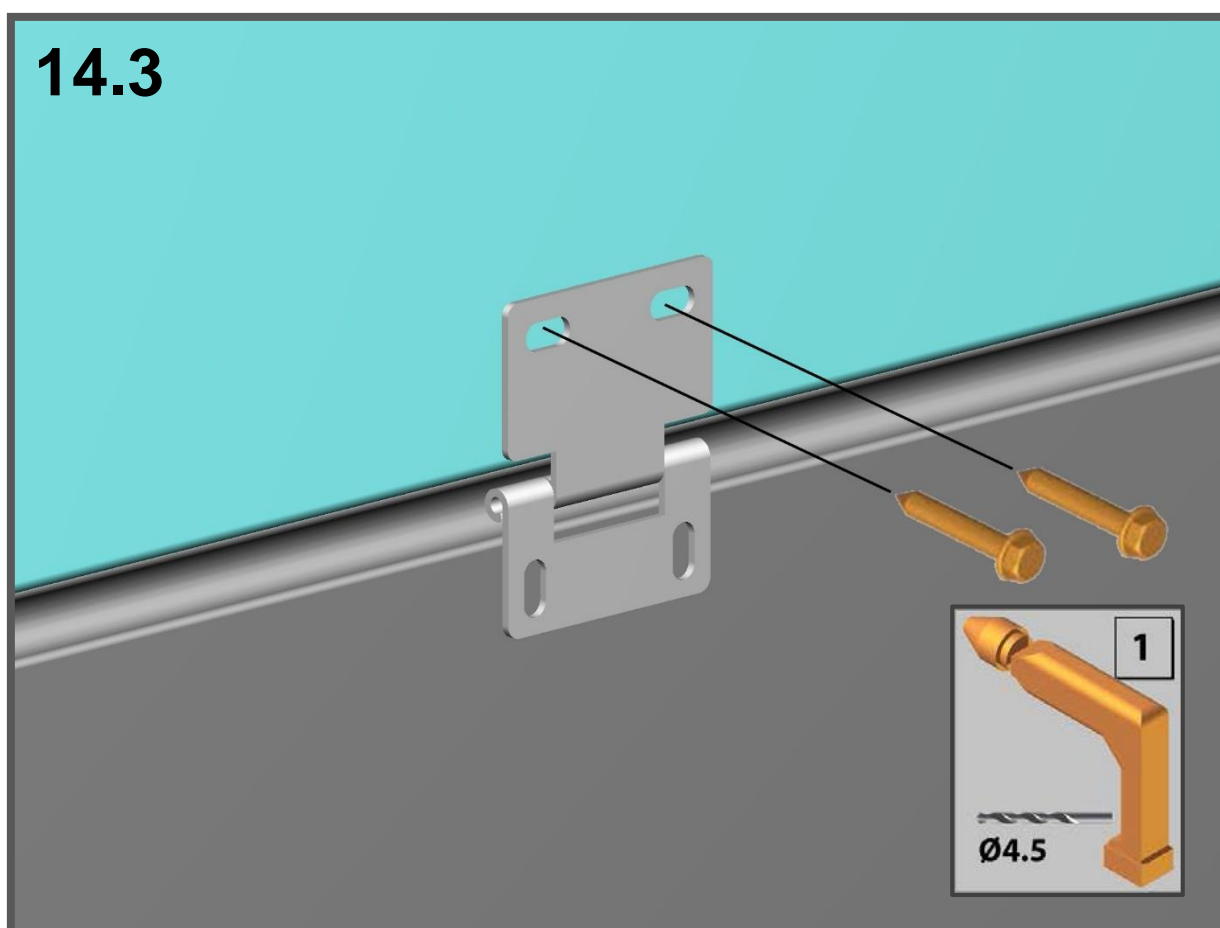
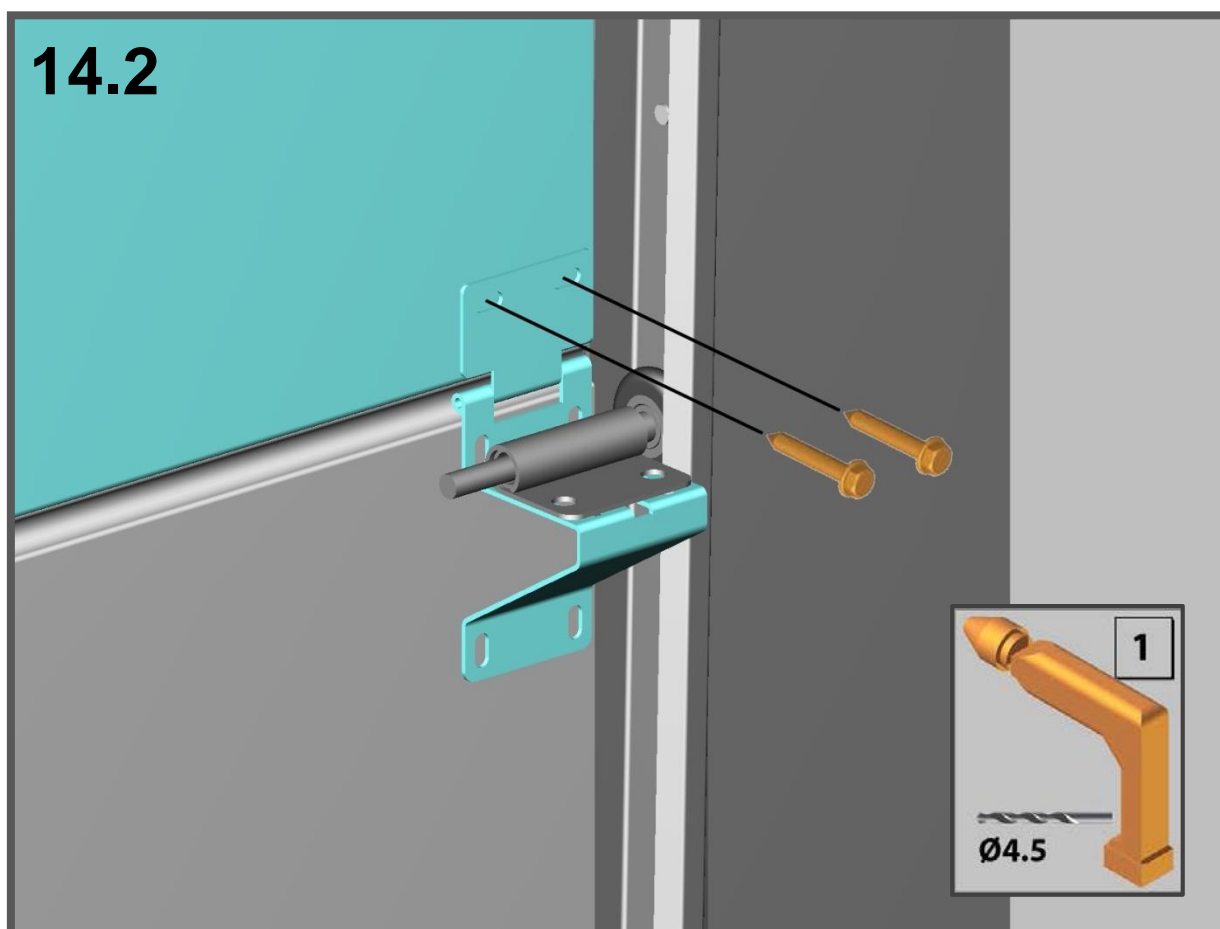


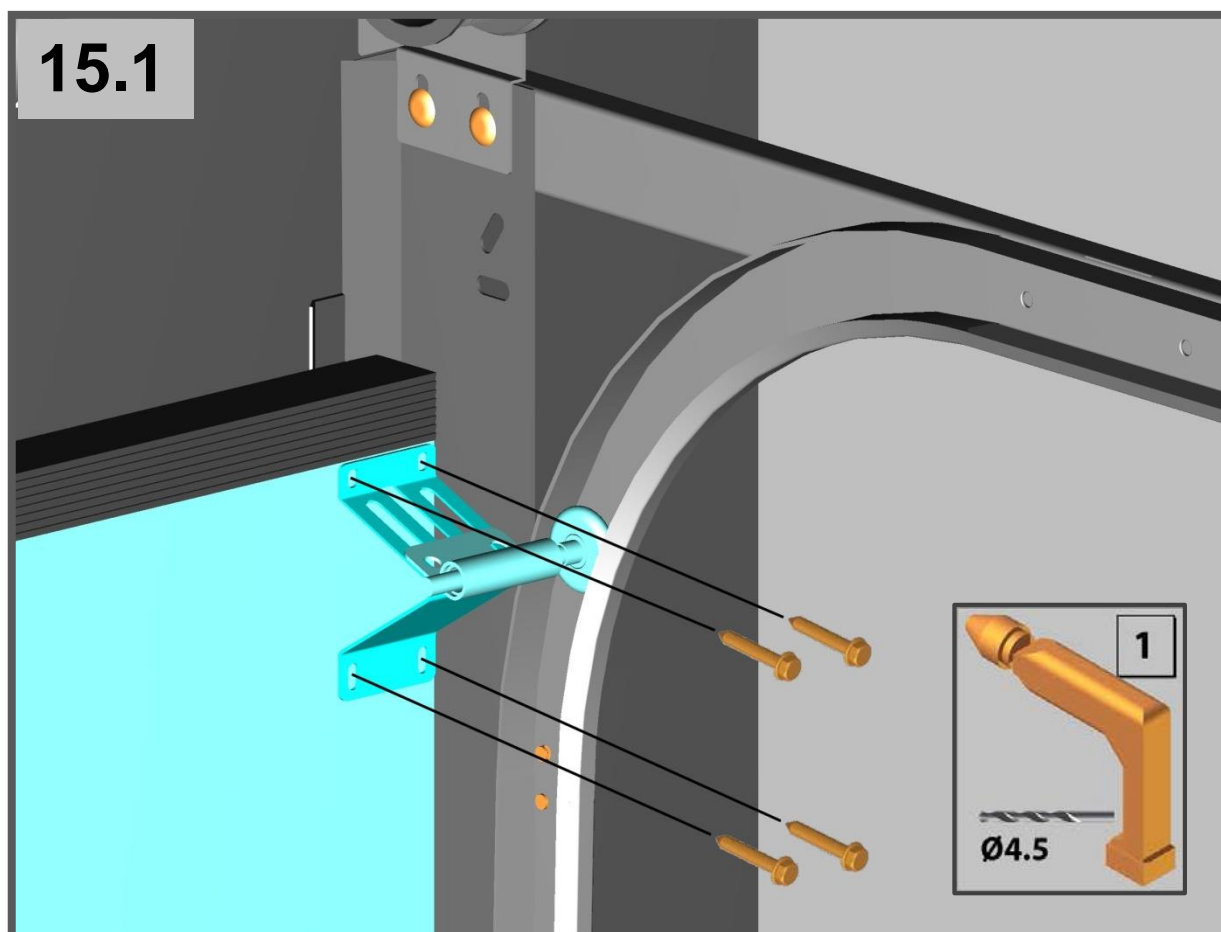
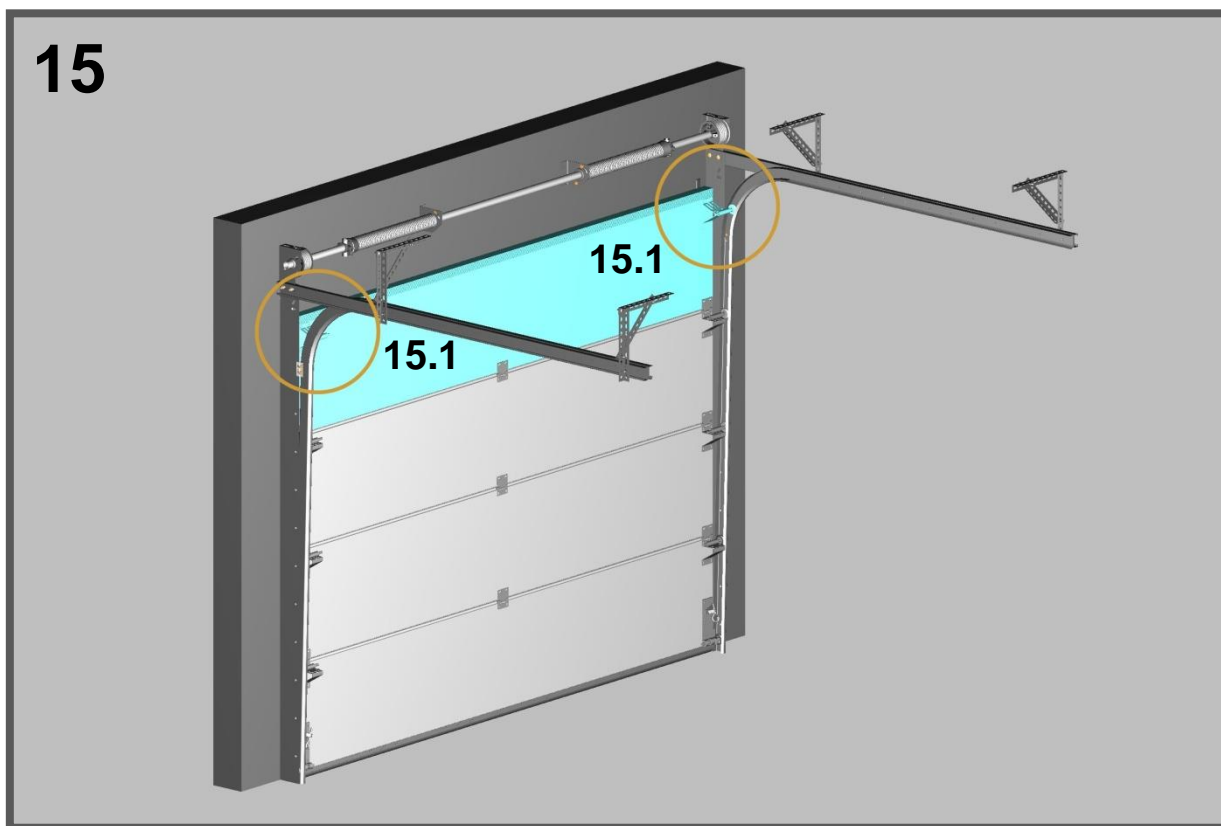


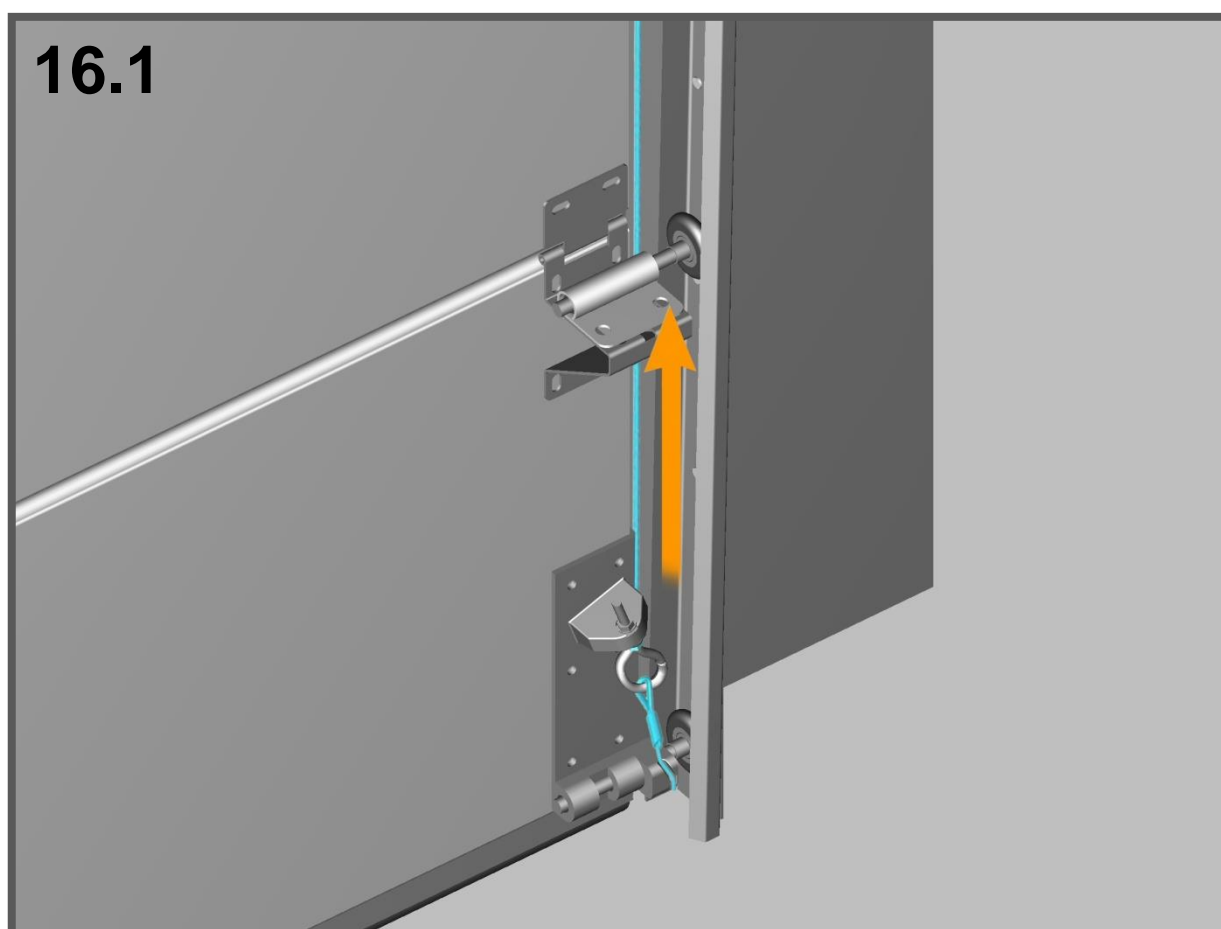
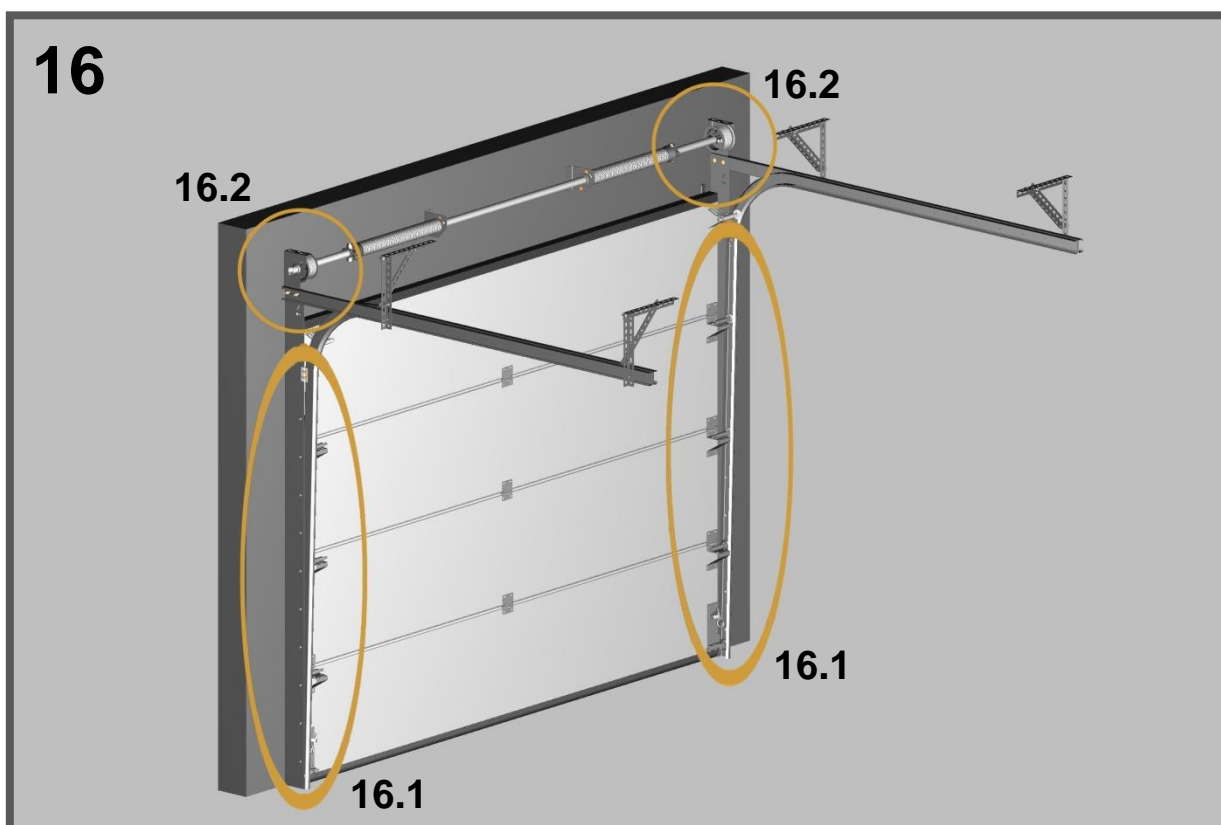


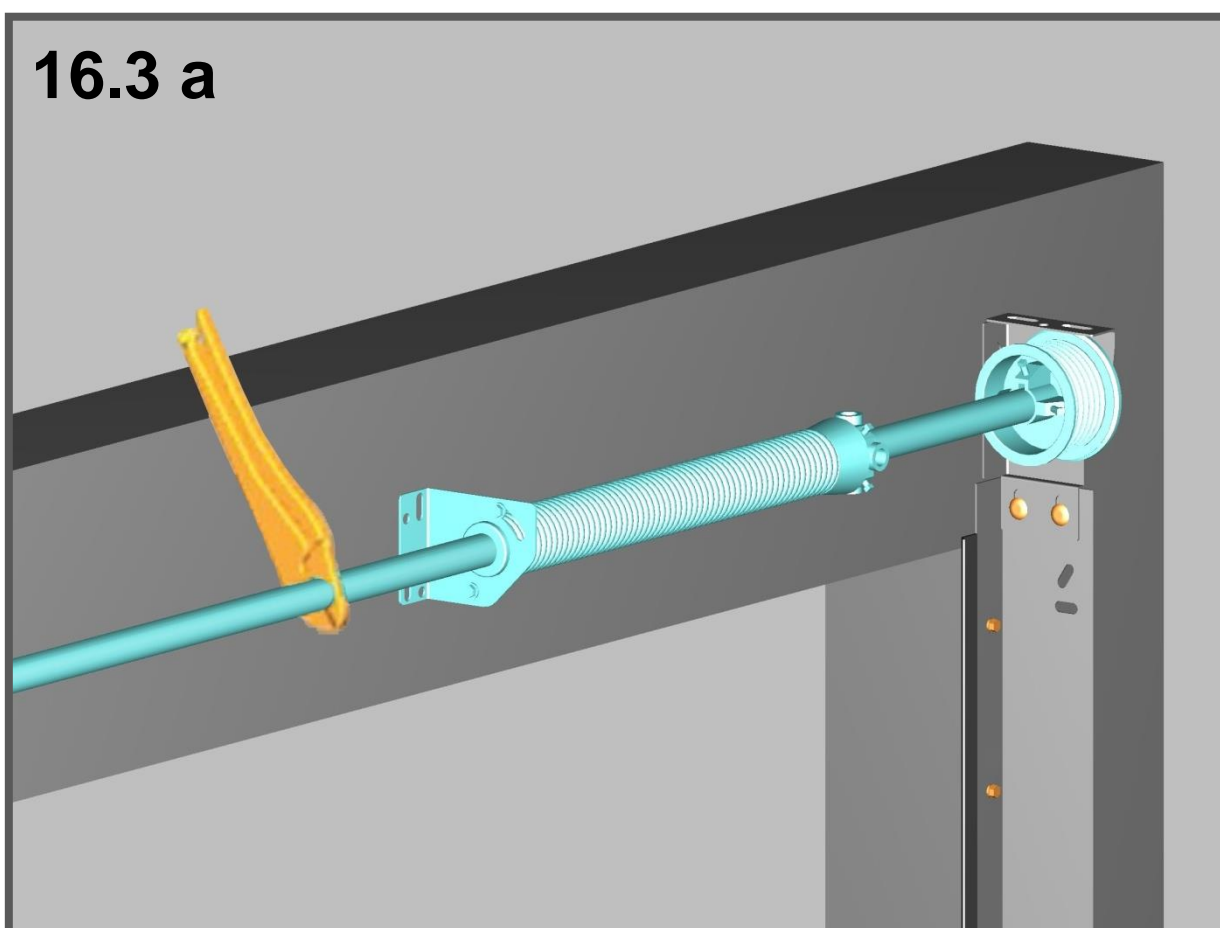
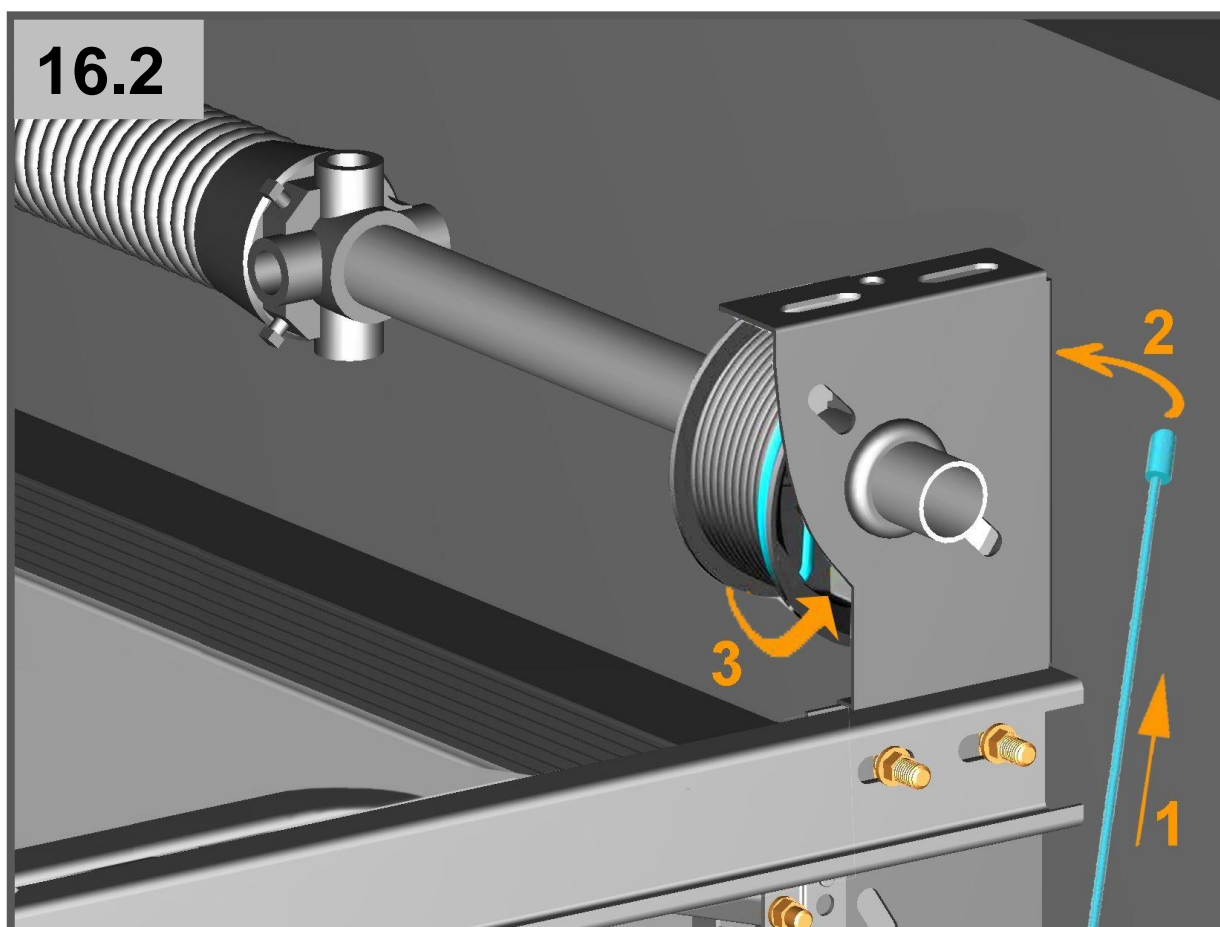




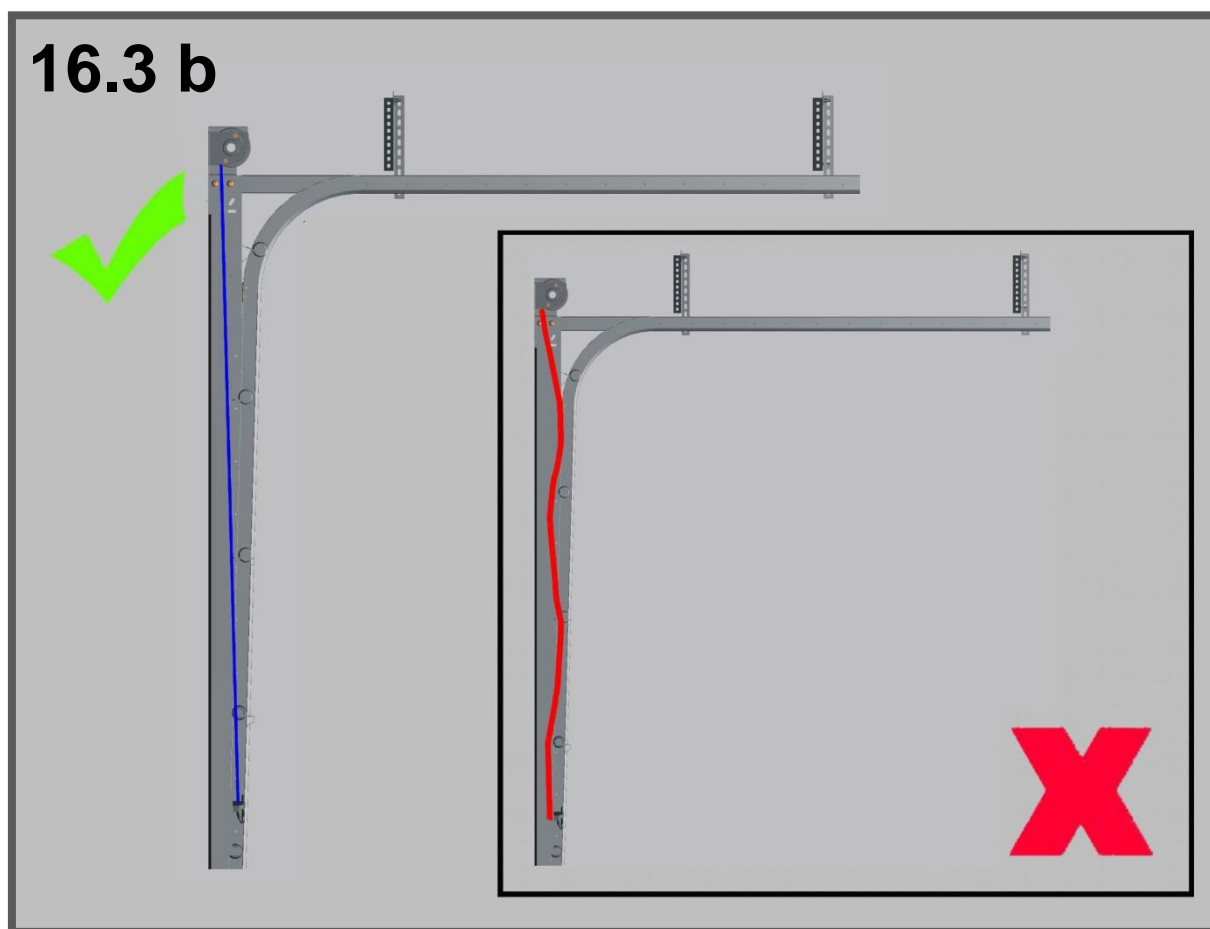




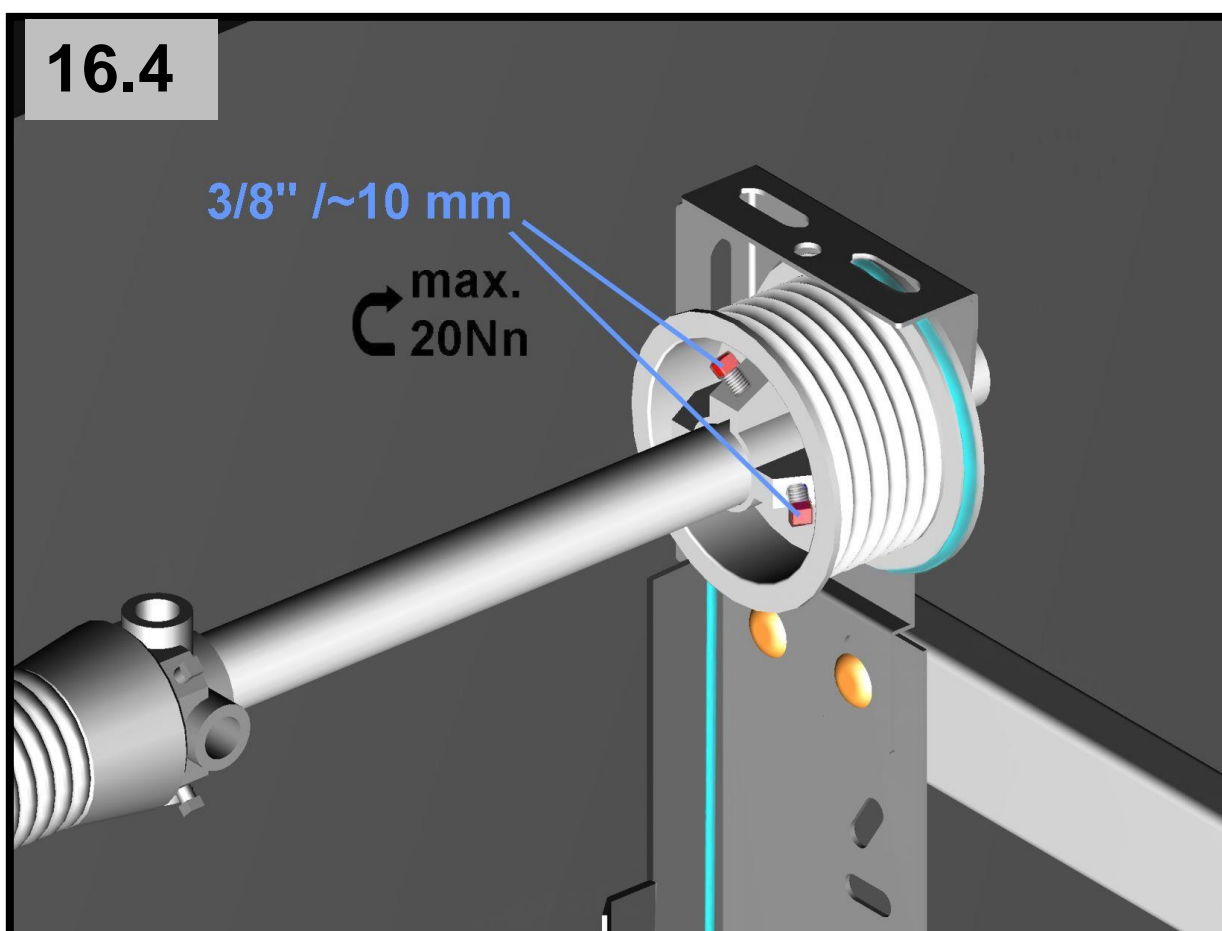




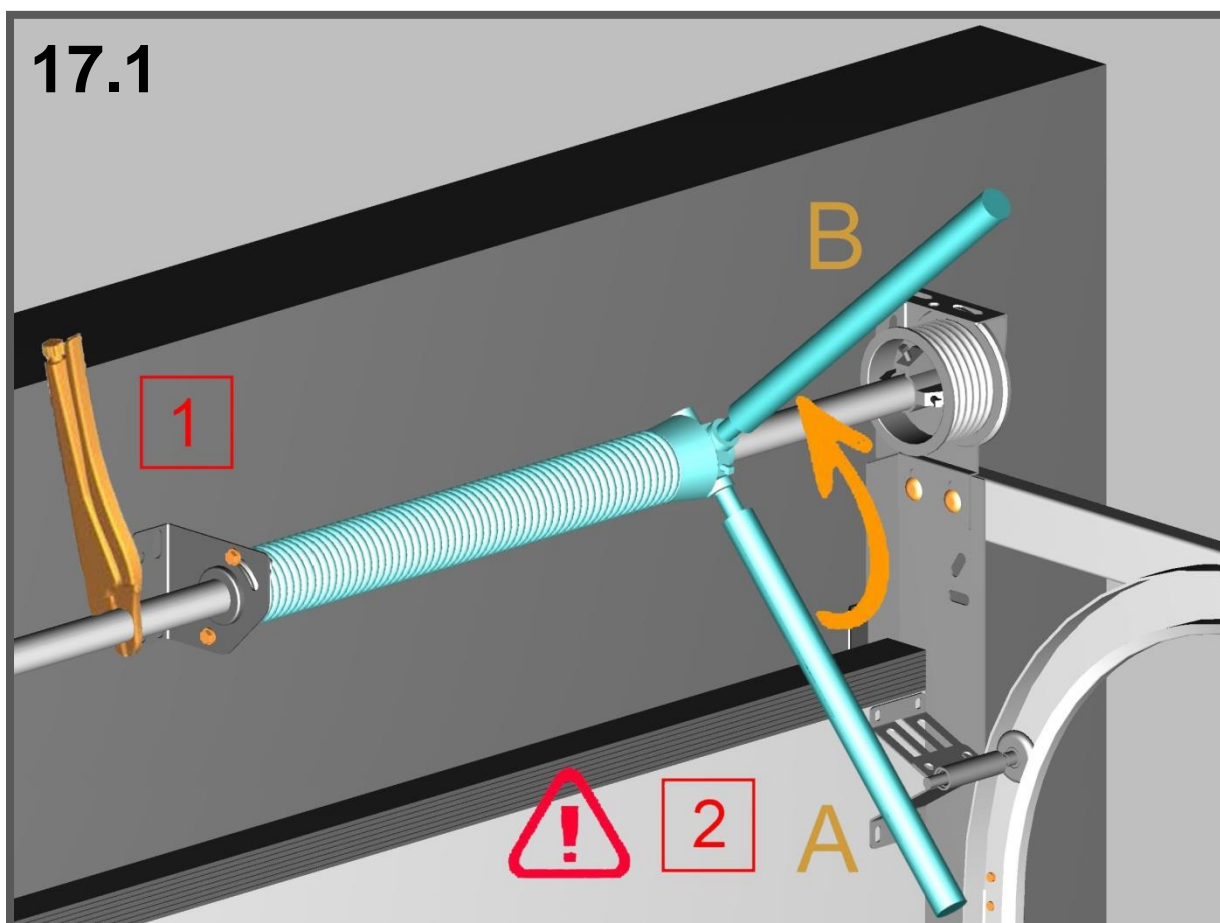
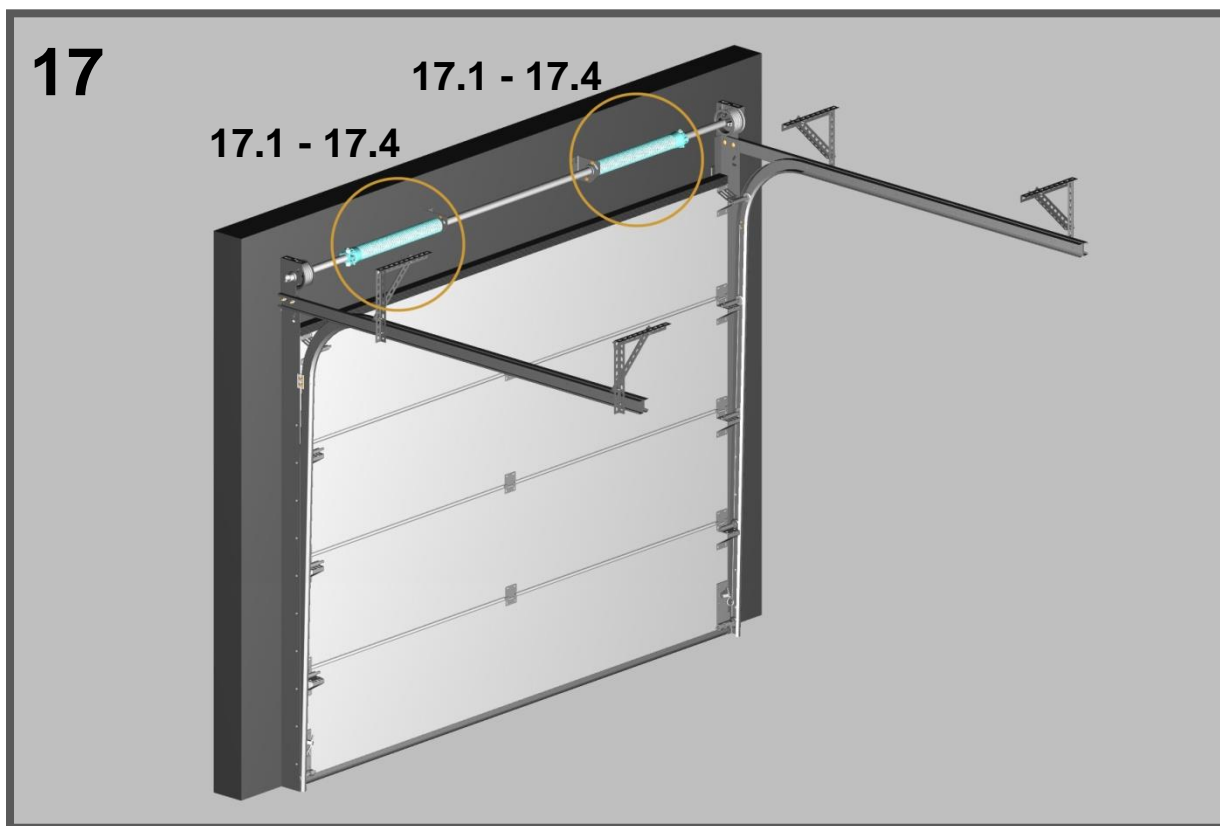
16.3 b



16.4

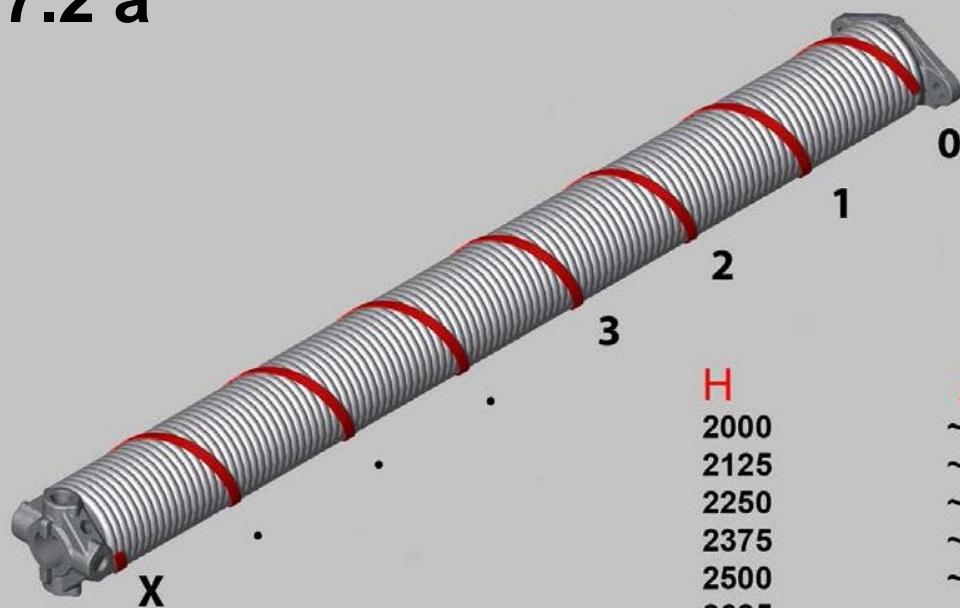






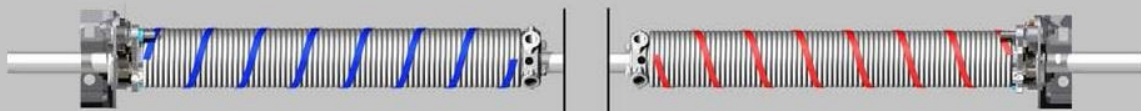


### 17.2 a



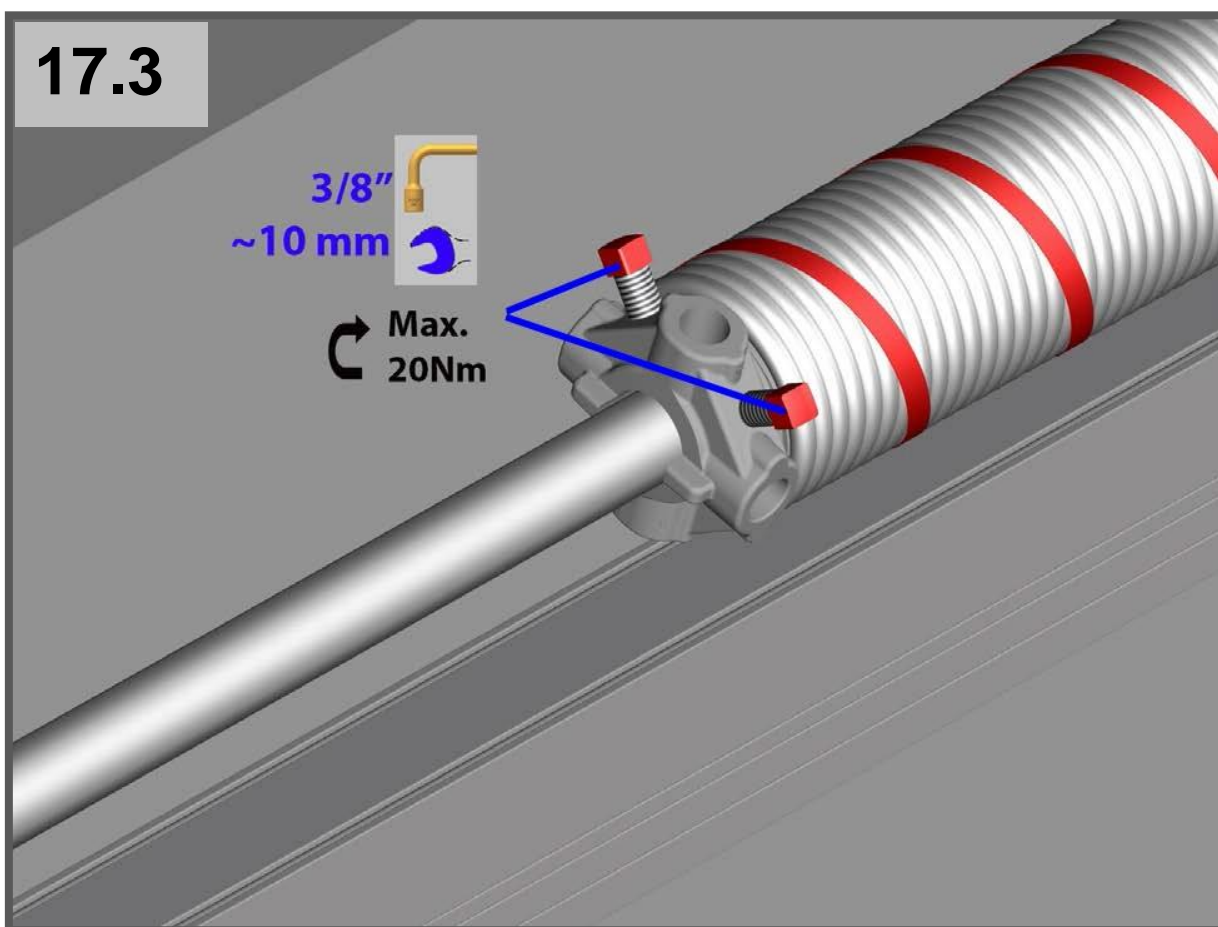
H	X
2000	~6.8
2125	~7.1
2250	~7.5
2375	~7.9
2500	~8.2
2625	~8.6
2750	~9.0
2875	~9.4
3000	~9.7

### 17.2 b

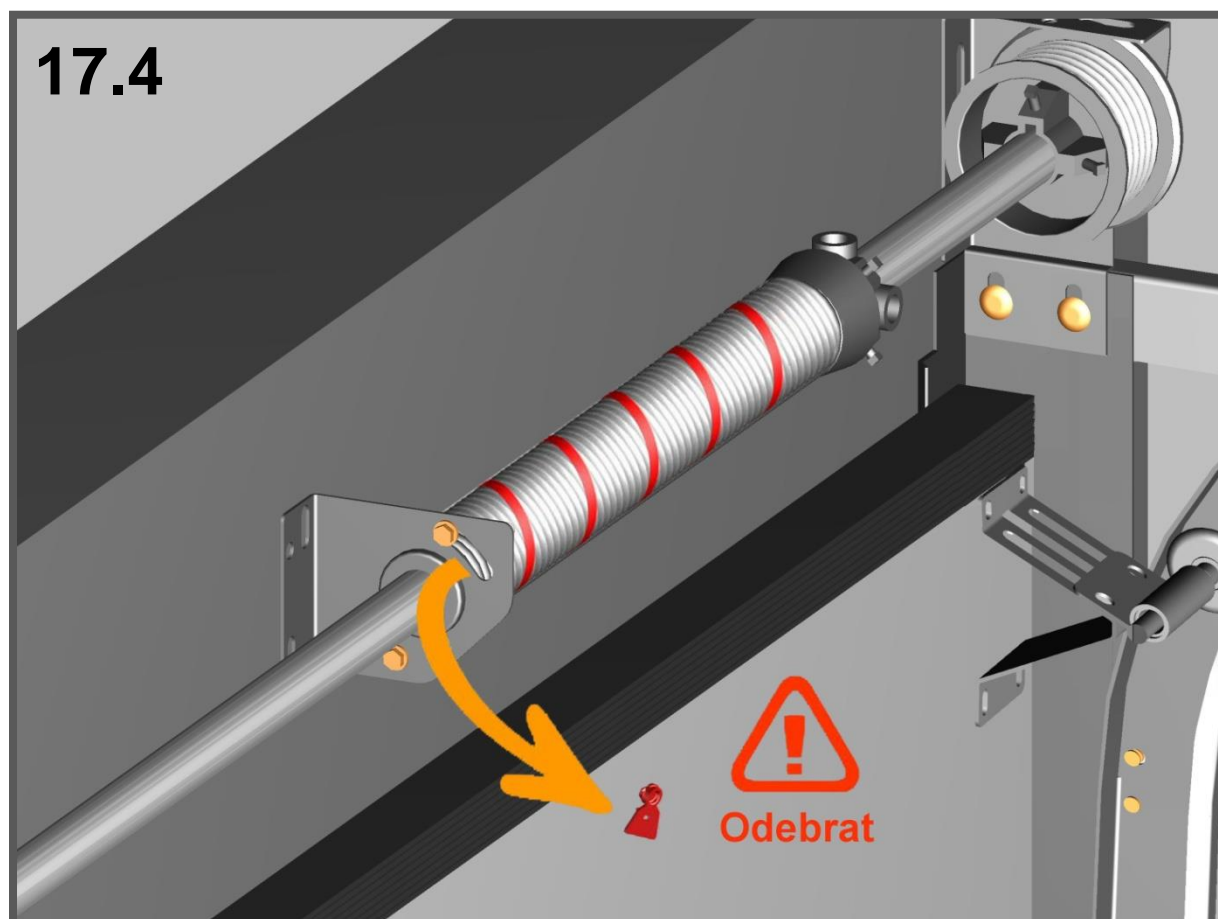


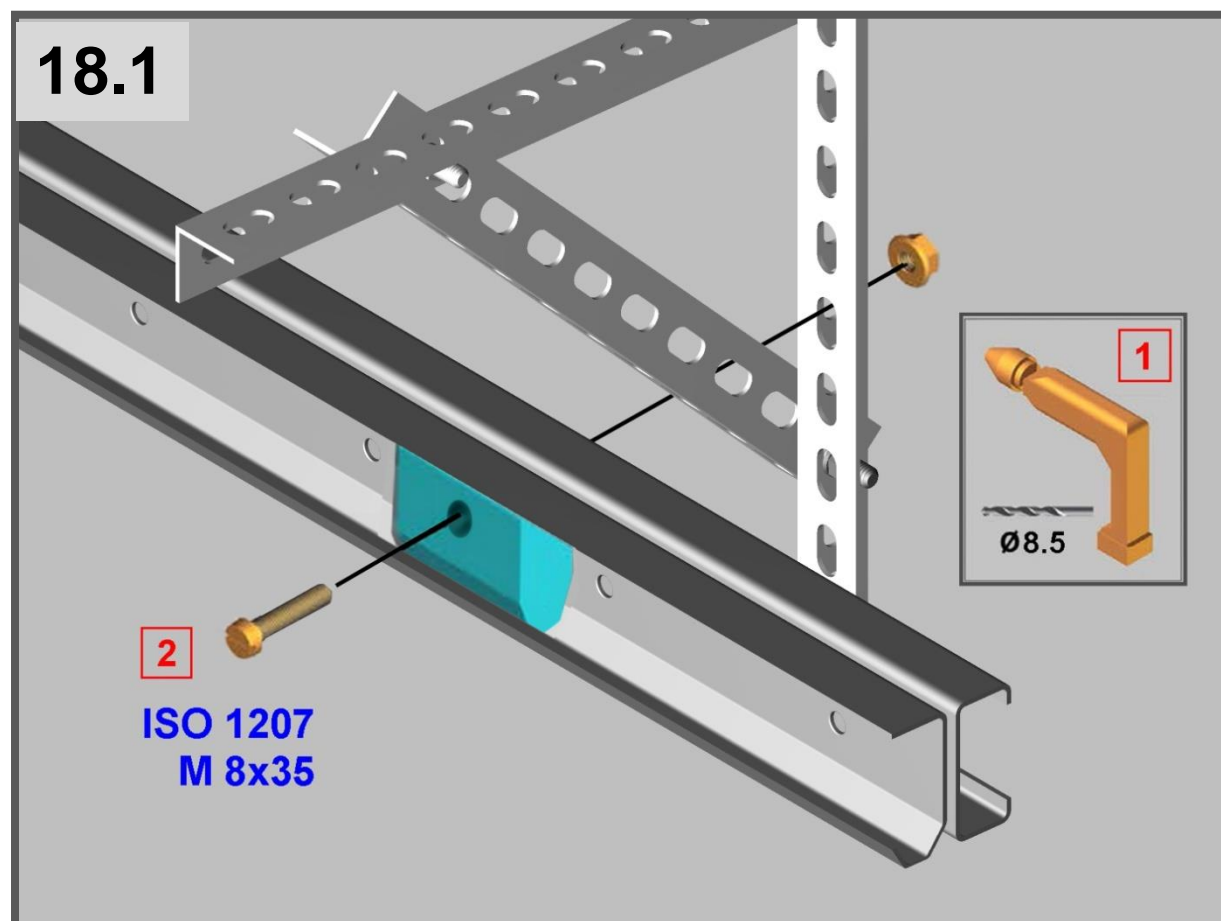
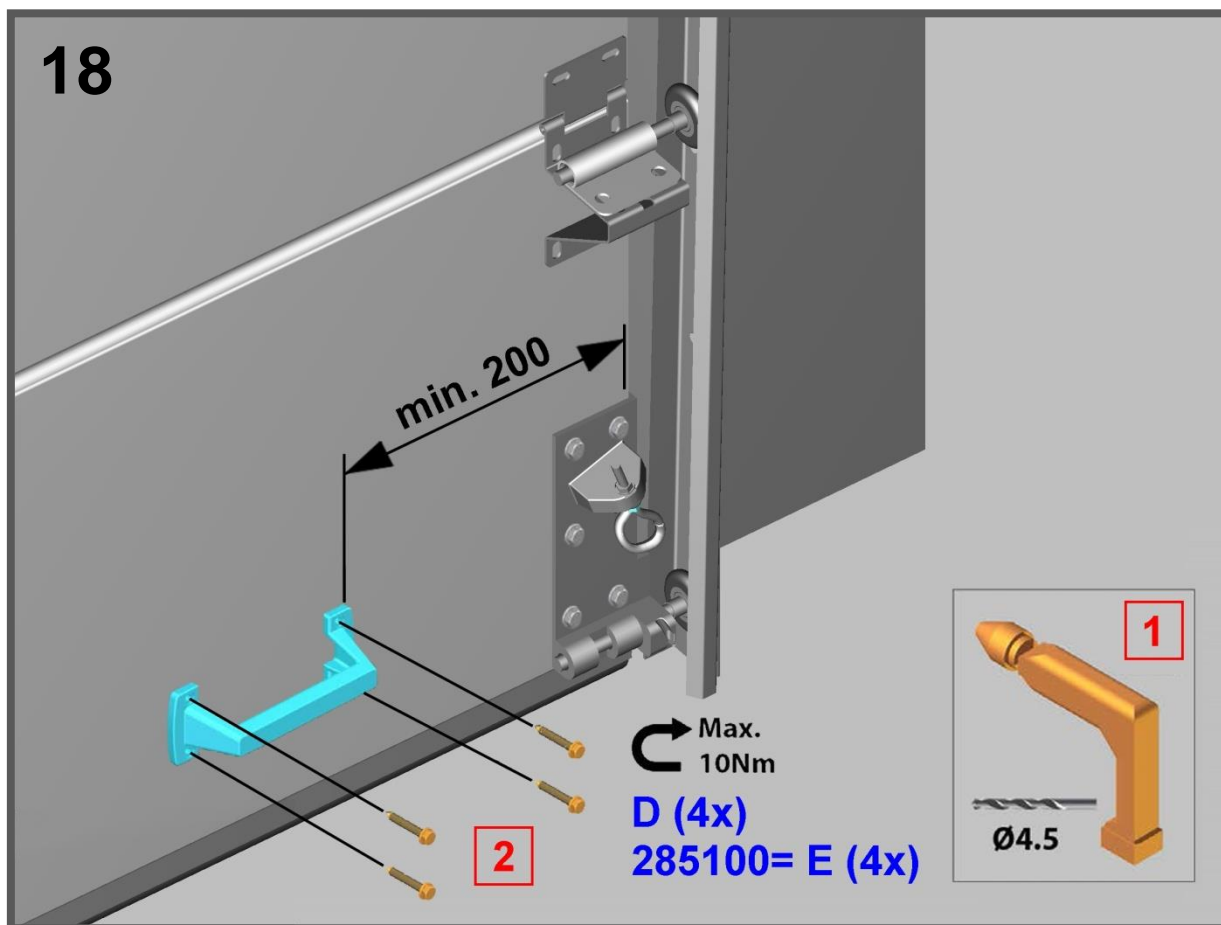
**X = X**

17.3

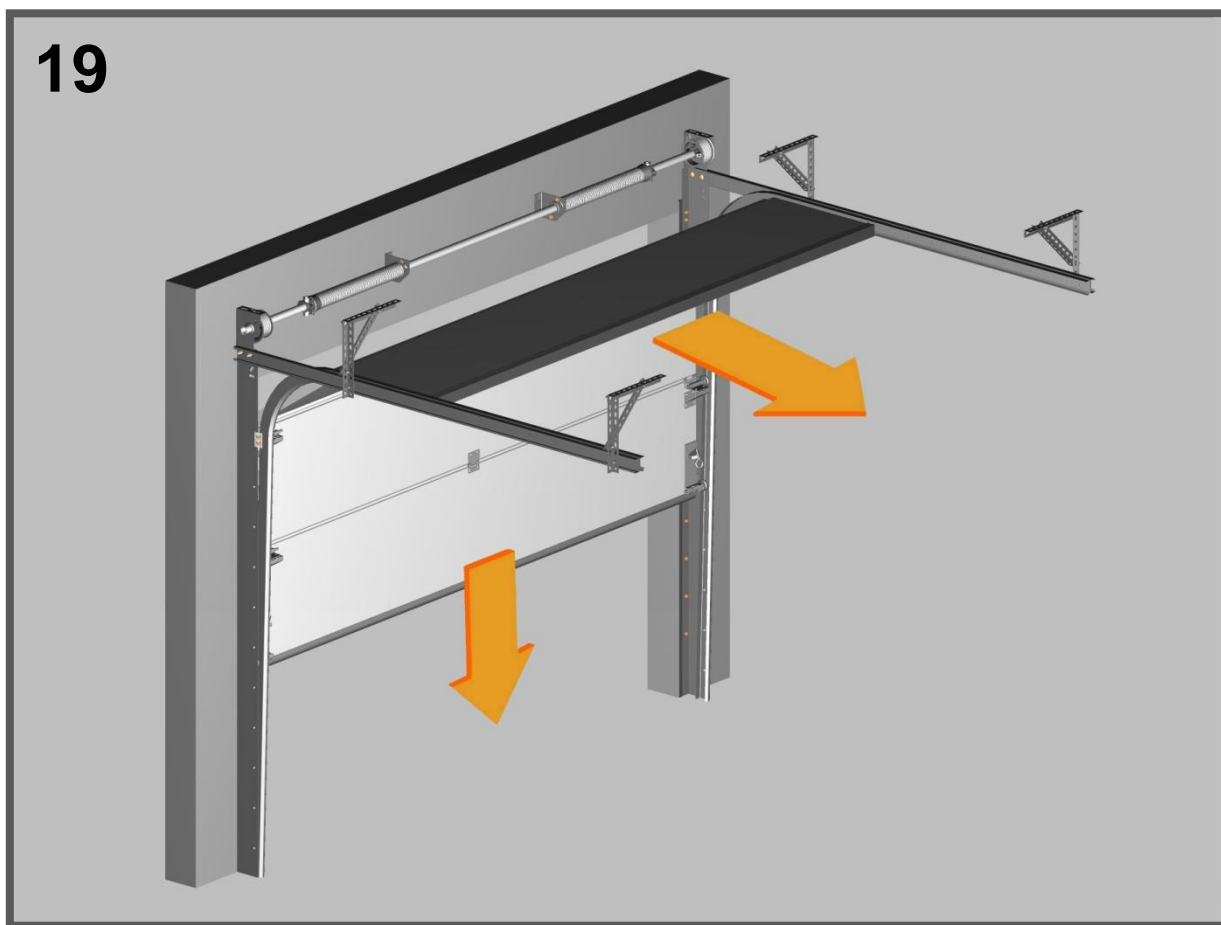


17.4

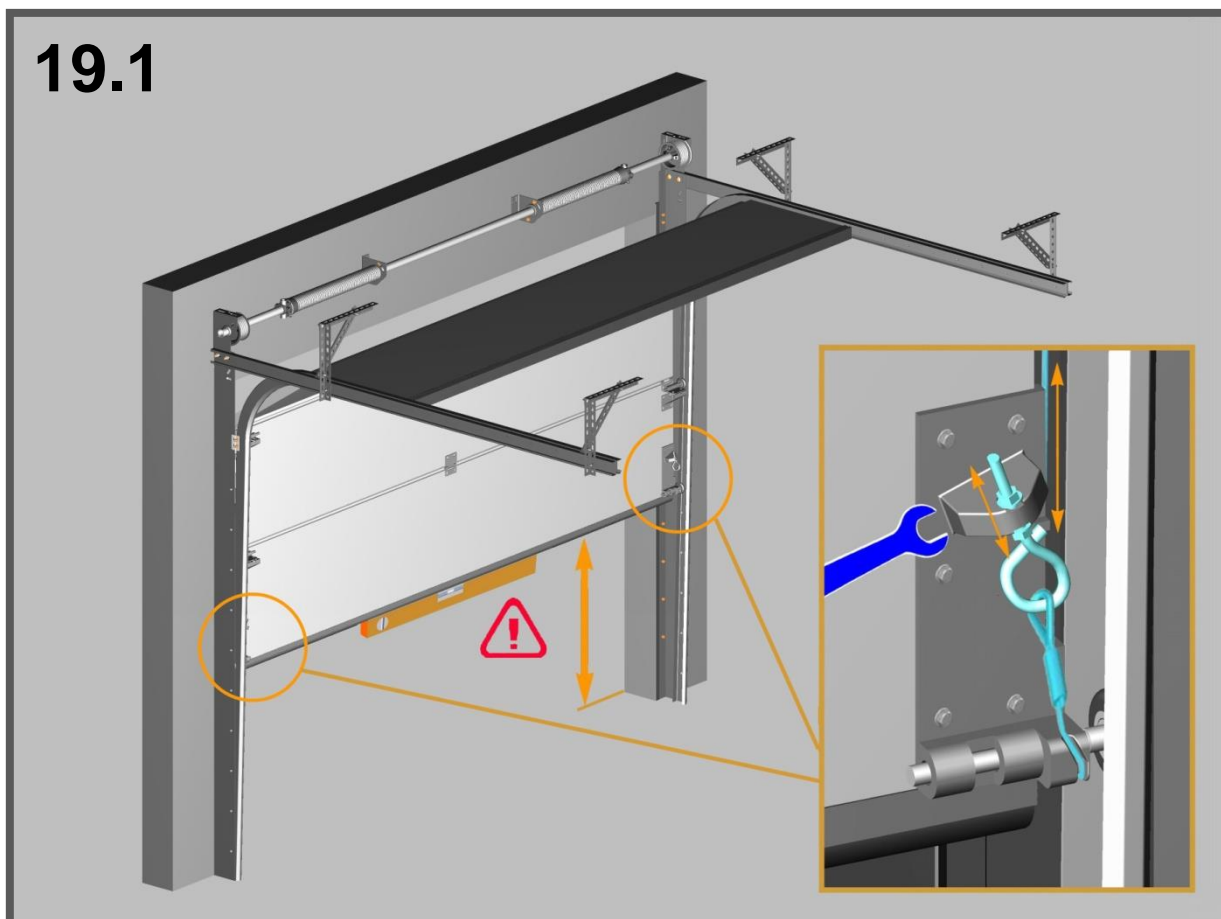




19

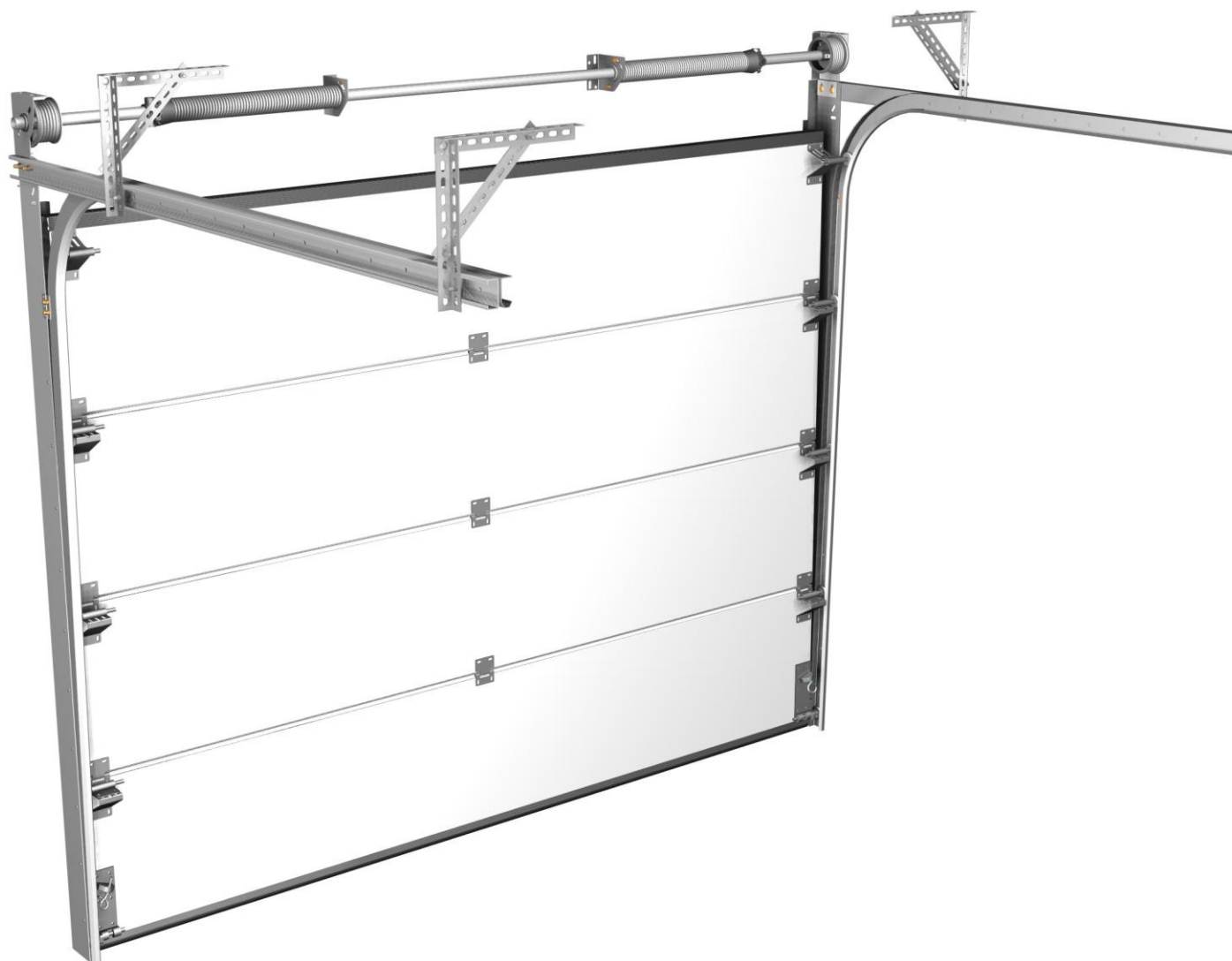


19.1





**www.pematbrany.sk**



**PEMAT Slovakia s.r.o**  
**Hlohovská 415**  
**Nemčice - Topoľčany**  
**955 01**

asistent predaja  
zákaznícky email: [ap@pematbrany.sk](mailto:ap@pematbrany.sk)  
zákaznícka linka: **0905 522 159**

asistent servisu  
servisný email: [servis@pematbrany.sk](mailto:servis@pematbrany.sk)  
servisná linka: **0918 668 932**