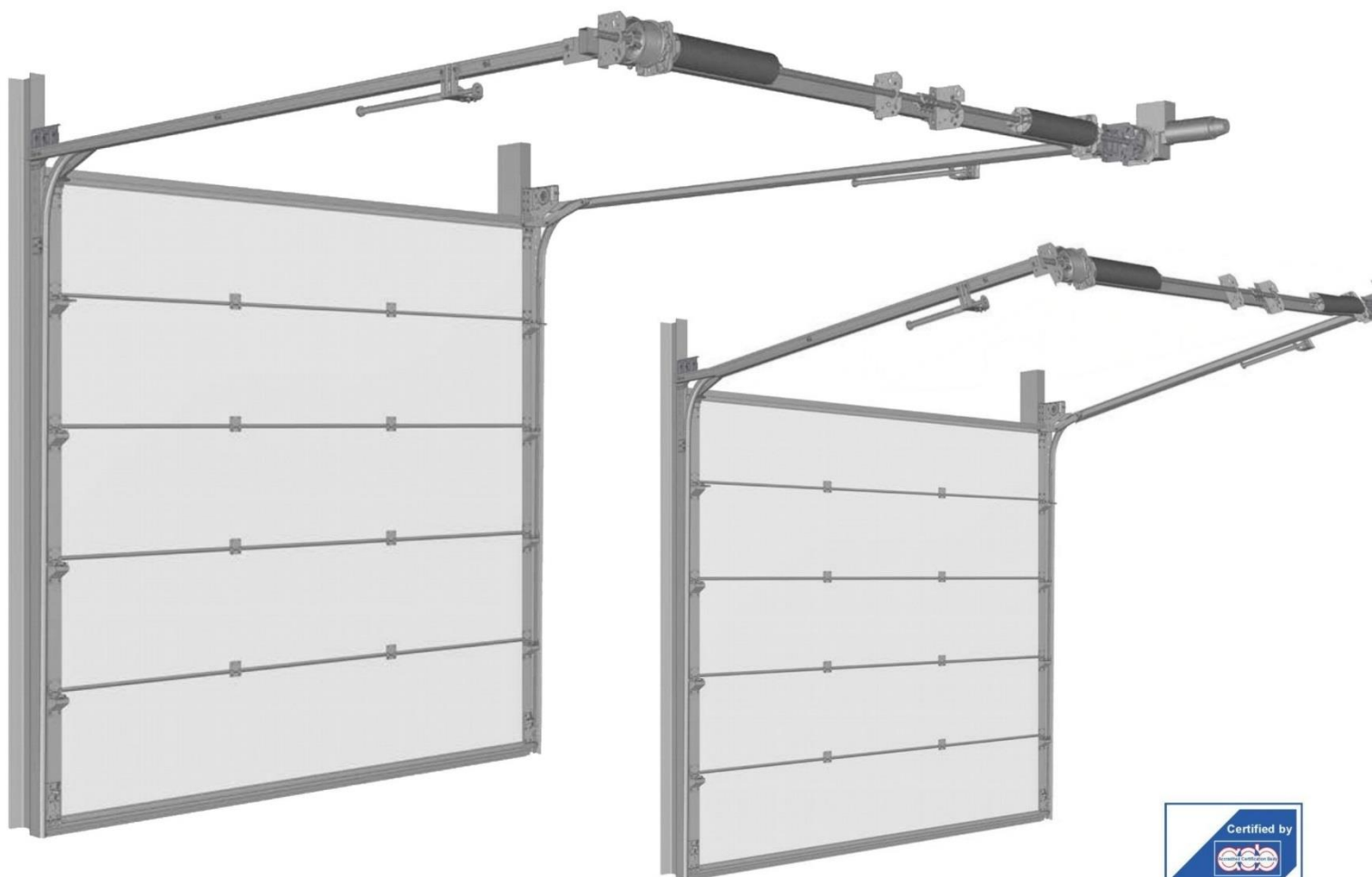


# PEMAT

GARAŽOVÉ BRÁNY

- **TICHÉ**
- **BEZPEČNÉ**
- **SPOL' AHLIVÉ**



## NÁVOD NA MONTÁŽ

# RES200-PR

## Symoly



Značka nebezpečenstva: Dôležité (bezpečnostné) pokyny



Značka informácií,  
Značka pokynov: rady alebo typu



Značka knihy: Doplnujúci návod



Značka oka: Pozrite sa na / Skontrolujte



Značka DPD Dokument o spracovaní brán



Značka ruky: Manuálne ovládanie



Značka reťazového kladkostroja:  
Ovládanie reťazovým kladkostrojom



Značka el. ovládača:  
Ovládanie elektrickým ovládačom

## Všeobecné varovanie

Táto príručka bola vypracovaná pre použitie kvalifikovaným personálom a nie je určená pre učňov alebo domácich majstrov. Aby sa zabránilo ťažkým zraneniam, prečítajte si pozorne všetky údaje a výstražné pokyny v tejto príručke a dodržujte ich.

- Táto príručka popisuje montáž, použitie a údržbu systému priemyselných brán **PB DD-200/300**.
- Konštrukčné riešenie brány zodpovedá najnovším európskym normám; musíte však sami preveriť či táto norma zodpovedá národnej norme u vás.
- Pokiaľ nebude uvedené inak, sú všetky rozmery v milimetroch.
- Po montáži skontrolujte či bol umiestnený označovací štítok CE.
- Uchovajte túto príručku na bezpečnom mieste.
- Technické zmeny bez predchádzajúceho oznámenia sú vyhradené.

## Bezpečnostné požiadavky pre montáž a prvé použitie

- Tento systém pre obytný dom môže montovať, spájať a uvádzať do chodu iba kvalifikovaný personál.
- Zabezpečte, aby bol vypnutý prúd a zostal vypnutý aj v priebehu vykonávaní elektrických prác!
- Niektoré diely môžu mať ostré hrany: používajte ochranné rukavice.
- S rolovacími bránami nemanipulujte pri viditeľnom poškodení bezpečnostných zariadení.
- Pri vykonávaní montáže/údržby je potrebné nosiť aspoň rukavice a bezpečnostnú obuv; pri vŕtaní/rezaní je treba nosiť ochranné okuliare!
- Zabezpečte aby ste mohli práce vykonávať v stabilnom prostredí.
- Zaisťte miesto montáže/údržby vymedzovacou páskou, aby ste zabránili prístupu neopráveným osobám (deťom).
- Údržbárske práce môže vykonáva iba kvalifikovaná firma a/alebo personál.
- Postarajte sa o dostatočné osvetlenie.
- Používajte iba nástroje určené na montáž brány.

## Všeobecné obchodné podmienky

Na všetky naše ponuky, zmluvy či ich nasledujúce zmeny sa uplatnia naše všeobecné podmienky dodania a úhrady. Kópia našich všeobecných obchodných podmienok je k dispozícii na požiadanie alebo je možné ju stiahnuť z našich webových stránok.

## Materiál pre upevnenie ku stavbe



Nevyhnutný upevňovací materiál pre uchytenie systému priemyslových brán k budove alebo stropu nie je súčasťou dodávky! Montážna spoločnosť je povinná zaistiť, aby bola stavebná konštrukcia bezpečná, dostatočne pevná pre upevnenie brány a spojovacieho materiálu. Montážnik je povinný používať správny spojovací materiál pre príslušný základ (kameň, betón, oceľ, drevo). V časti obrázkov preto nebudú uvádzané žiadne špecifikácie.

Hmotnosť brány\* pre záťaž brán: 510 N/m<sup>2</sup> Použitie sekcií brány medzi 7–14

## Montáž setu koľajníc

Pokiaľ vám bol dodaný set koľajníc, môžete túto časť preskočiť.  
Pokiaľ vytvárate vlastný set koľajníc, postupujte podľa nasledujúcich pokynov.



### Vŕtanie:

Použite skrutku M8 (14010 alebo 14023) a matky (14022 alebo 14013) každých 650 mm (max.) medzi spojmi, najskôr vyvŕtajte otvory o Ø 8,5 mm:

Set vertikálnych koľajníc: spojenie medzi vertikálnou stojkou rady 290030 a koľajnic rady 22000. Set horizontálnych koľajníc: oblúk rady 215091 a C-profil rady 220016.

Spojenie medzi vertikálnou spojku rady 290030 a spojovacími doskami 235300 - 235307.

Použite 1 šrob/matku M8 (podľa pokynov vyššie) medzi koľajnicou a spojovacou doskou a 1 šrob/matku M8 (podľa pokynov vyššie) v rozmedzí medzi vertikálnou stojkou a spojovacou doskou.

*Pre podrobnejšie informácie vid': Kniha technické výroby*



### Nitovanie:



Minimálna veľkosť nitu = 5 mm, každých 650 mm (max.) medzi spojmi.  
Nity musia byť upevnené v súlade s pokynmi/návodom nitovacieho vybavenia.

Set vertikálnych koľajníc: spojenie medzi vertikálnou stojkou rady 290030 a koľaj. 22000.

Set horizontálnych koľajníc: oblúk rady 215091 a C-profil rady 220016.

Spojenie medzi vertikálnou stojkou rady 290030 a spojovacími doskami 235300 - 235307.

Použite 1 nit (podľa pokynov nižšie) medzi koľajnicou a spojovacou doskou a 2 nity (podľa pokynov vyššie) v rozmedzí medzi vertikálnou stojkou a spojovacou doskou.

*Pre podrobnejší informácie vid': Kniha technickej výroby*



## Montáž panelu



Panely je potrebné namontovať v súlade s Návodom na montáž priemyslových panelov.

## Prehľad o systéme a požiadavky pre zabudovanie



Vid'. dokument Systémy priemyslových koľajníc, kde nájdete nákresy systému, požiadavky na zabudovanie a nevyhnutný priestor pre chod priemyslových brán.

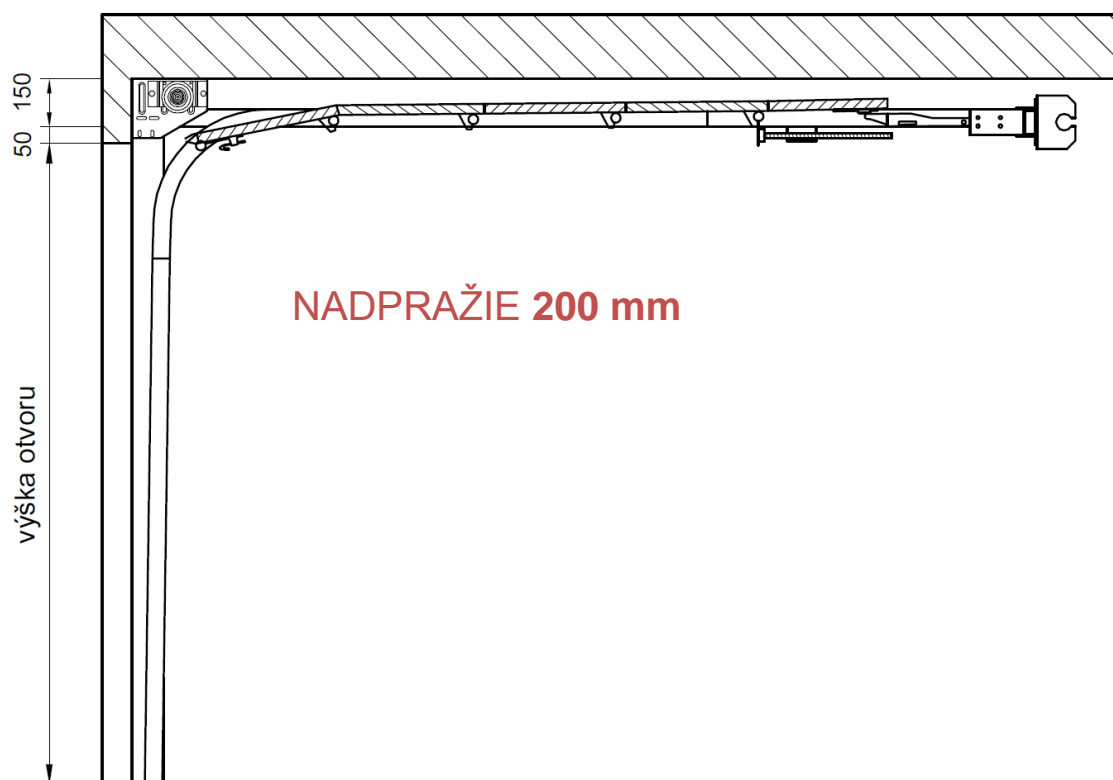
## Rozsah použitia

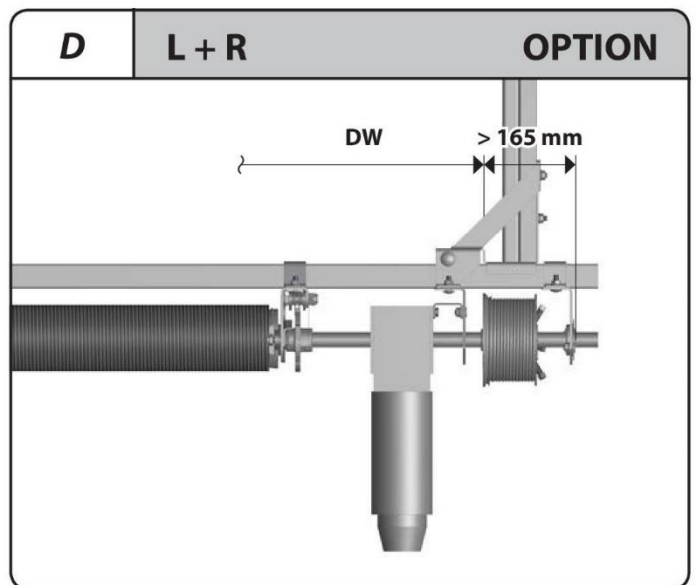
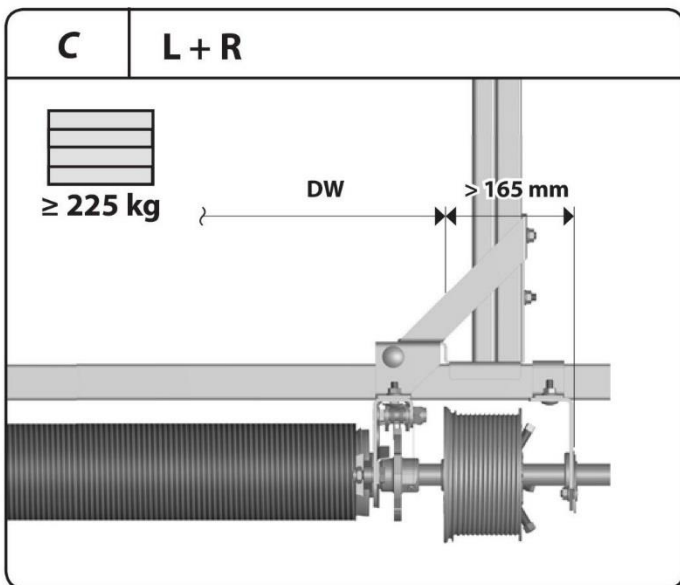
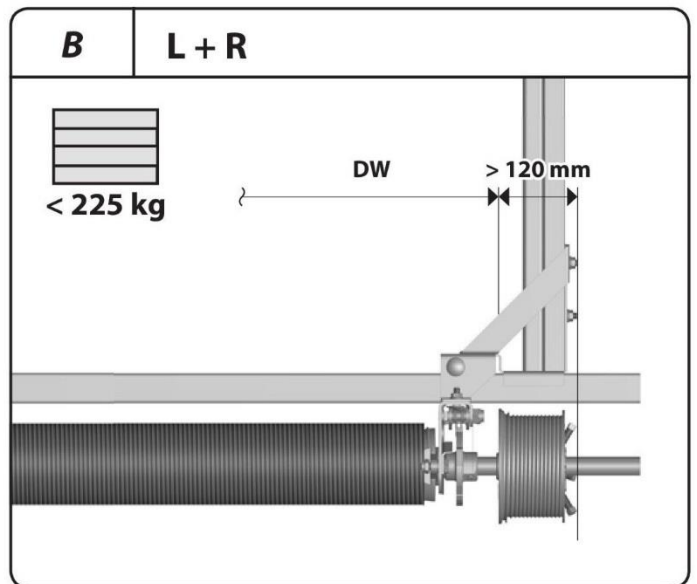
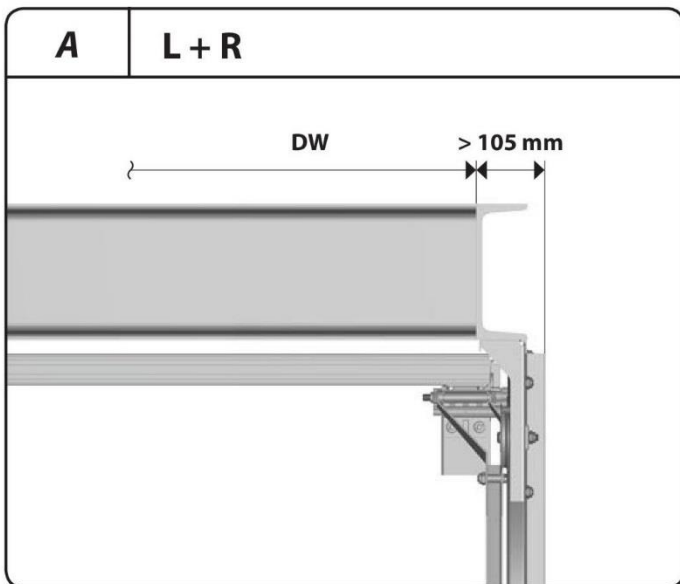
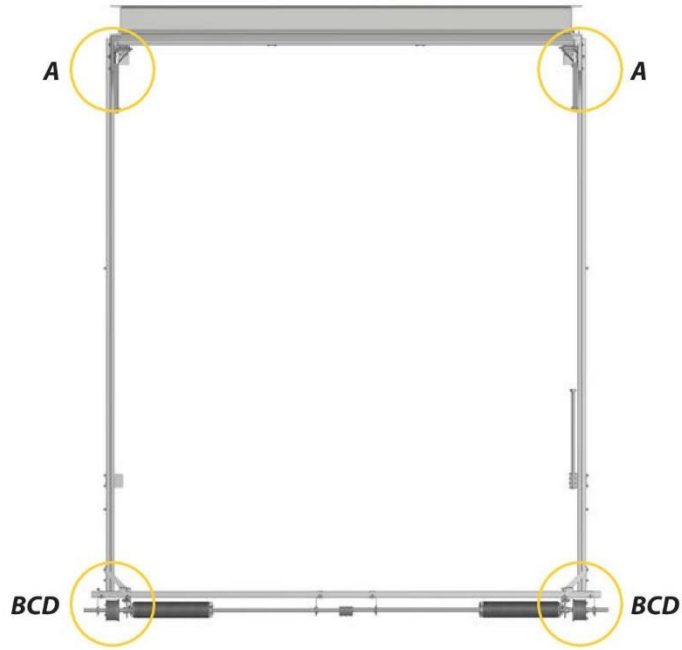
Toto zariadenie bolo vyvinuté pre komerčné využitie.





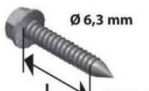



- Maximálna šírka 8 500 mm
- Maximálna výška 7 000 mm
- Maximálna plocha krídla brány: 48m<sup>2</sup>
- Maximálna hmotnosť krídla brán 660 kg
- Maximálna škála vonkajších teplôt\*: -20 °C až +50 °C
- Relatívna vlhkosť 5–90 %



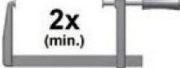




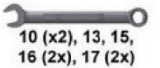




\* Veľké teplotné rozdiely medzi vnútrojškom a vonkajškom môžu spôsobiť prehnutie častí panelov (efekt dvoch kovov). Zvyčajne panely tmavej farby sú náchylné k tomuto problému a je treba sa mu vyhnúť. Pri manuálnej manipulácii je potrebné dávať dobrý pozor, pretože existuje veľké riziko poškodenia.

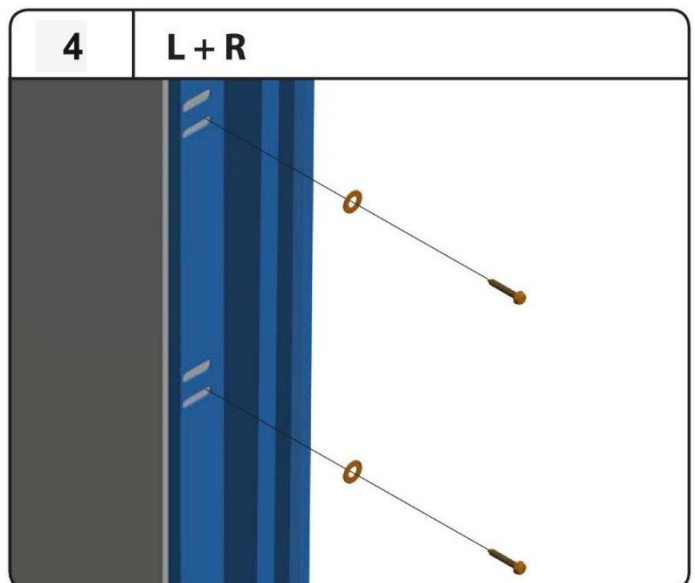
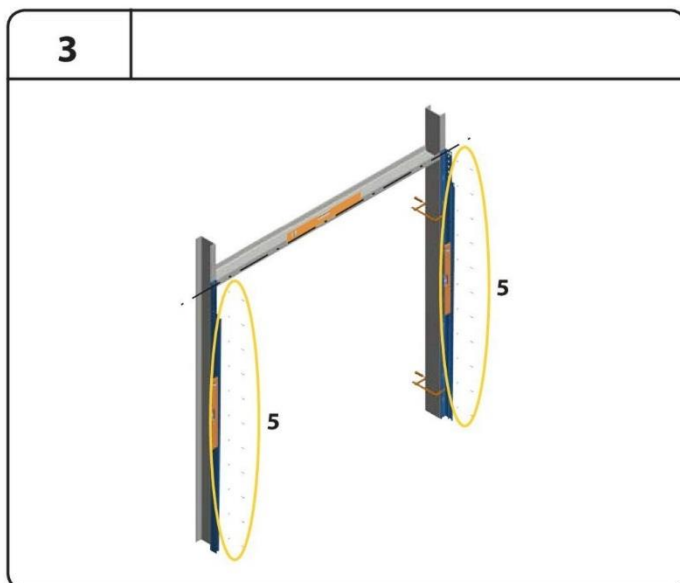
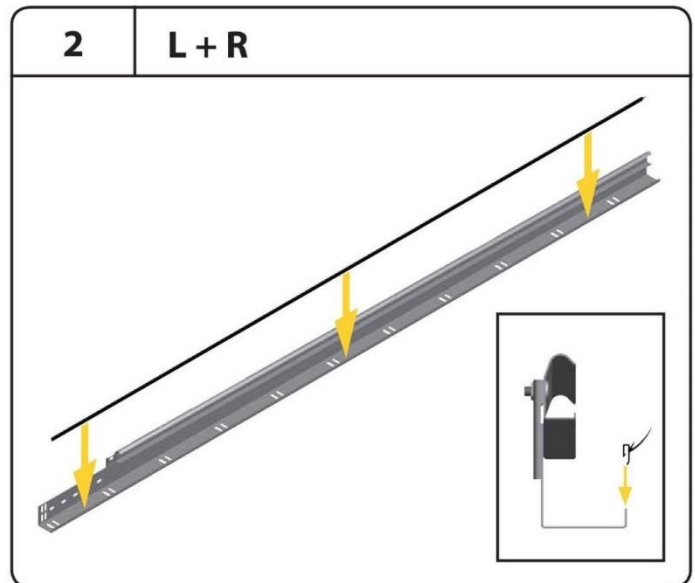
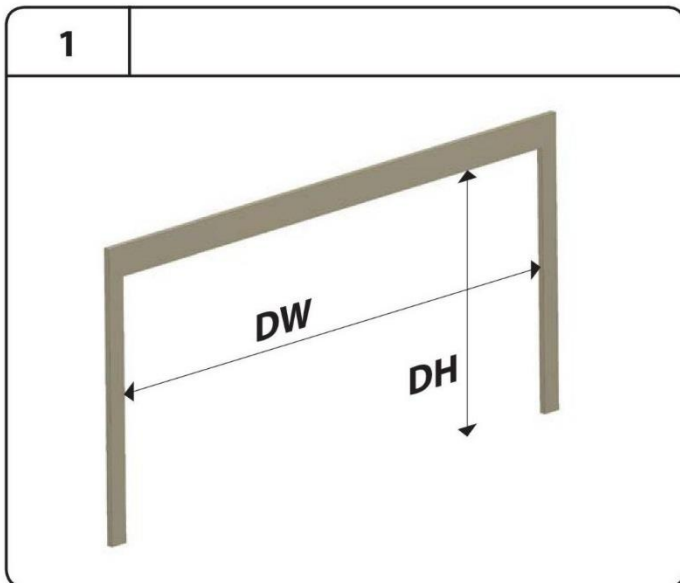
## Prehľad systému



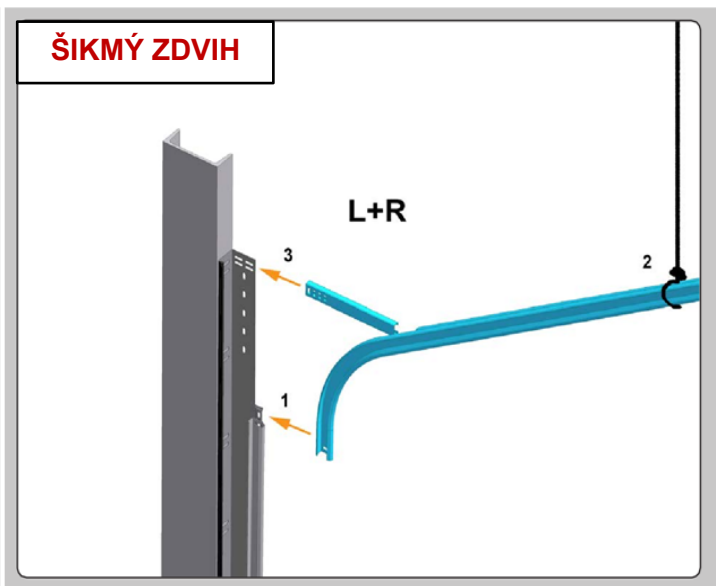
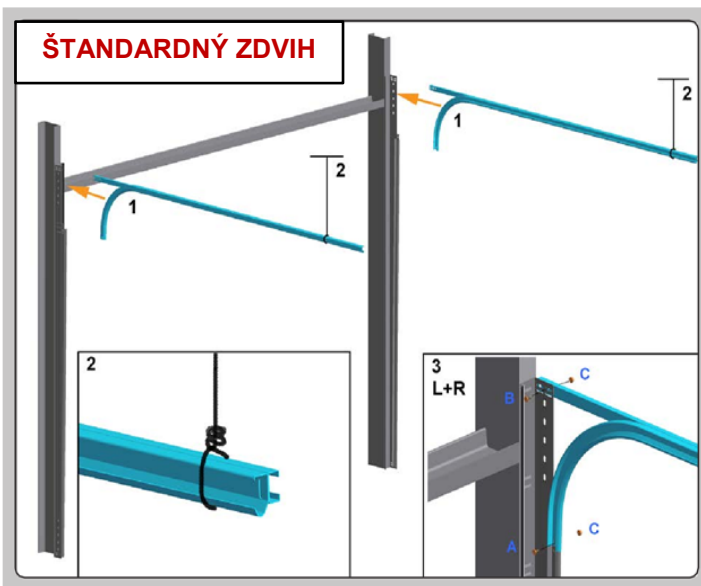
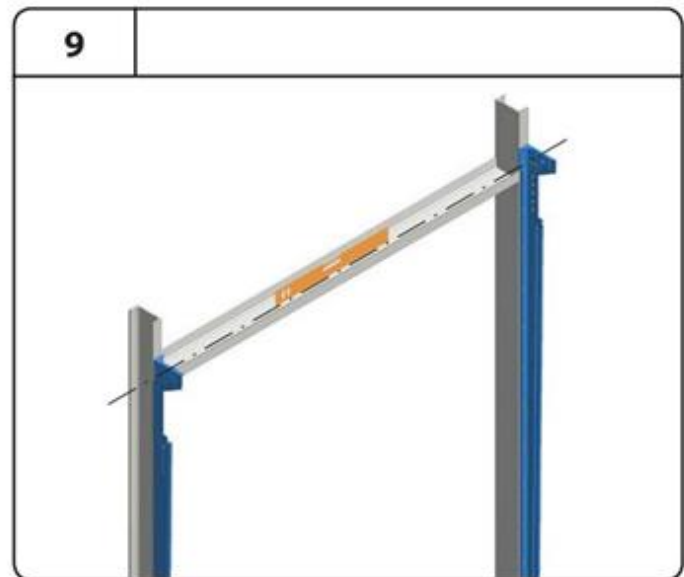
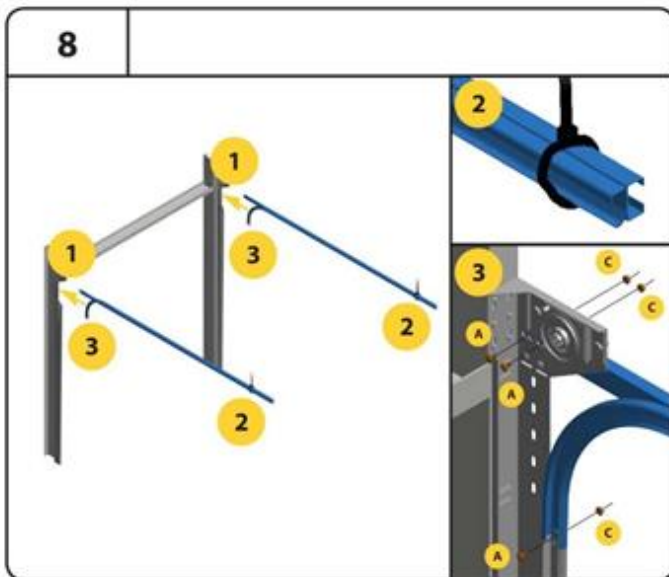
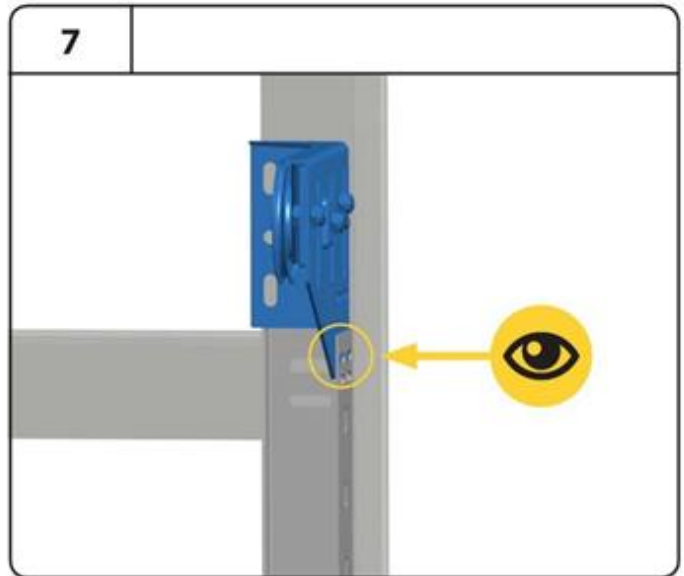
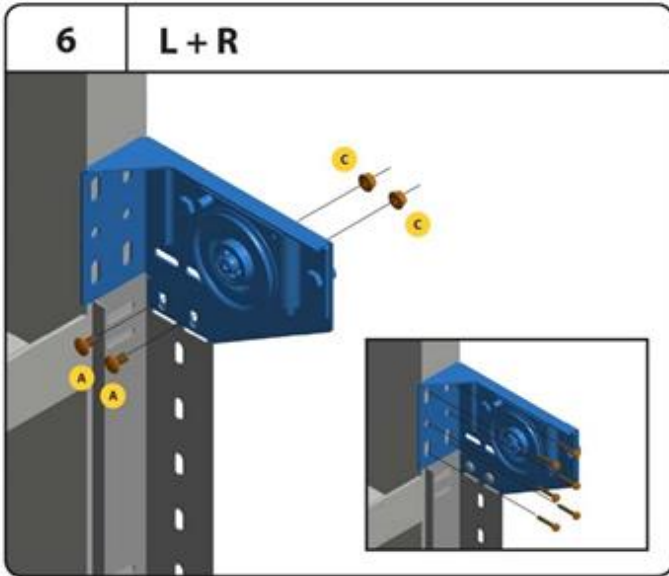


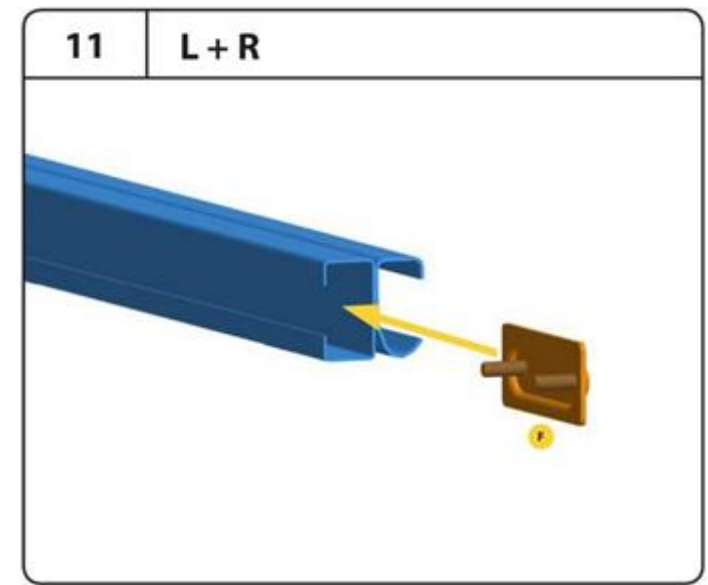
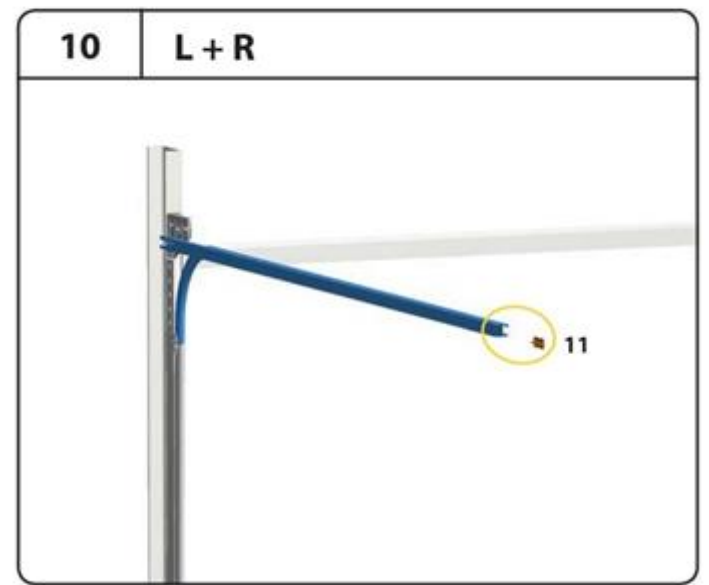
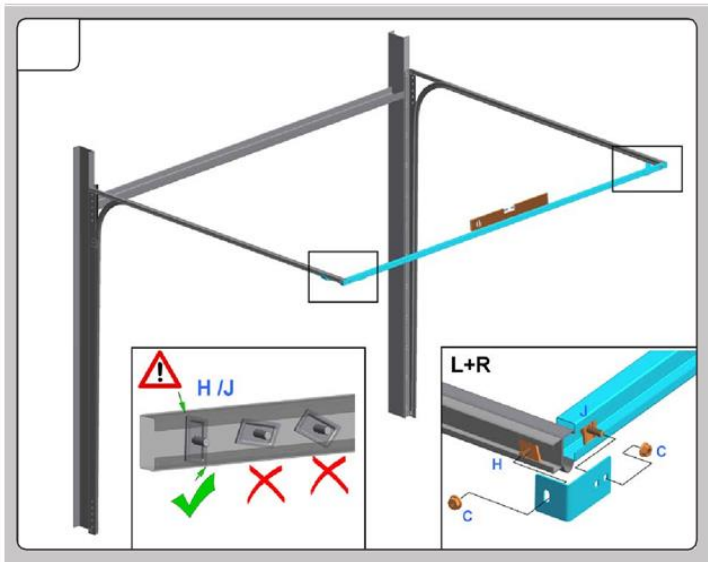
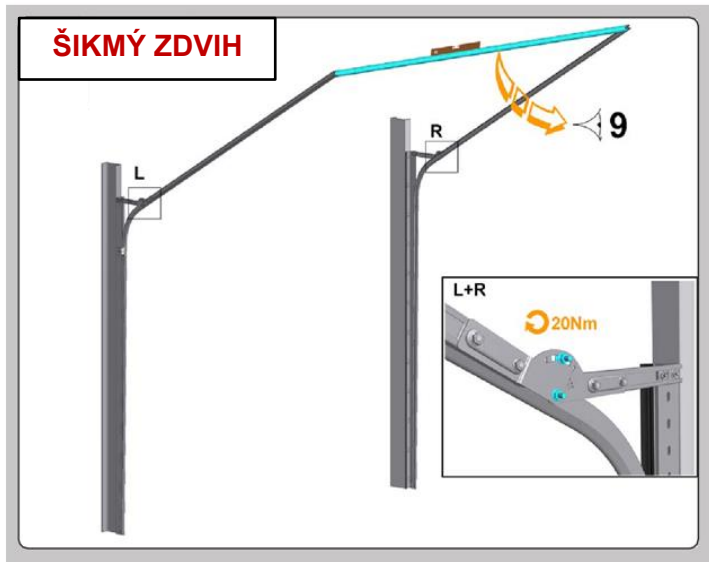
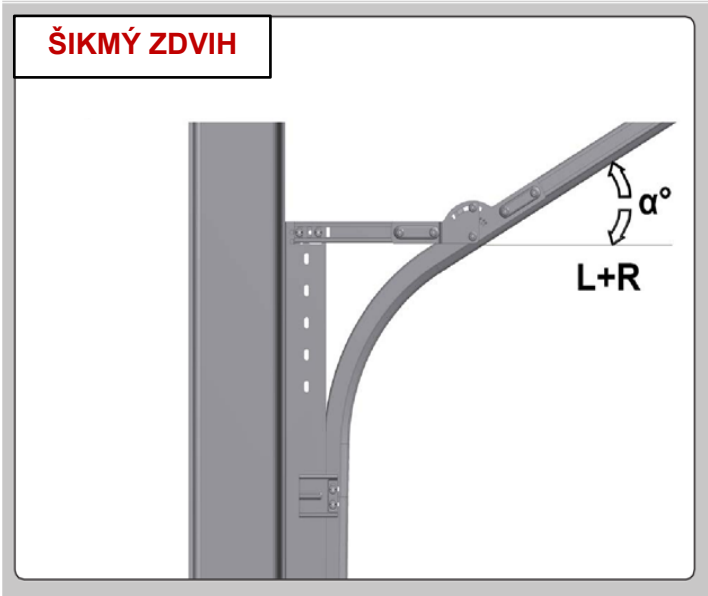
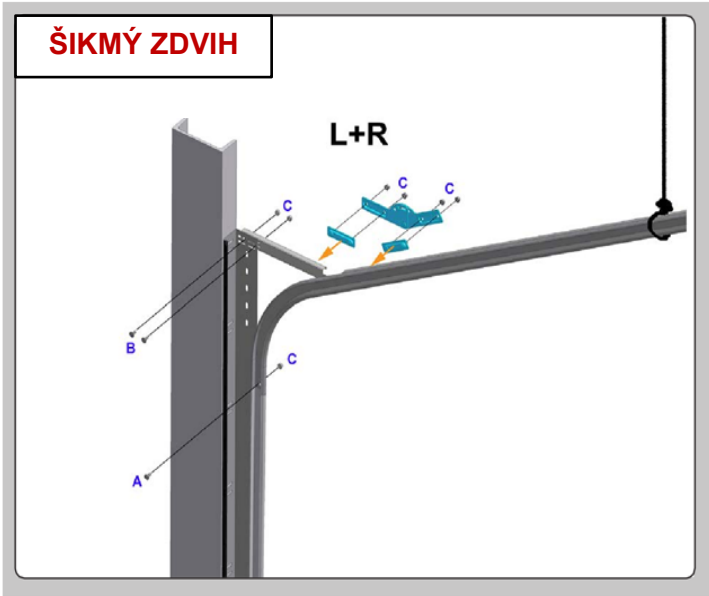
Fasteners	
<b>A</b>	<b>B</b>
 <p>M8x17 (13 Nm)</p>	 <p>M8x25 (13 Nm)</p>
<b>C</b>	<b>D</b>
 <p>M8 (13/15 Nm)</p>	 <p>M10 (35 Nm)</p>
<b>E</b>	<b>F</b>
 <p>Ø 6.3 mm L (10 Nm)</p>	 <p>M8x18 (15 Nm)</p>
<b>G</b>	<b>H</b>
 <p>M8x18 (15 Nm)</p>	 <p>M8x20 (18 Nm)</p>

Tools	
 <p>2x Ø12,9    Ø15,9</p>	
 <p>2x (min.)</p>	 <p>10</p>
	
 <p>4</p>	 <p>10 (x2), 13, 15, 16 (2x), 17 (2x)</p>
 <p>5 - 50 Nm</p>	 <p>Ø4</p>
 <p>3x</p>	

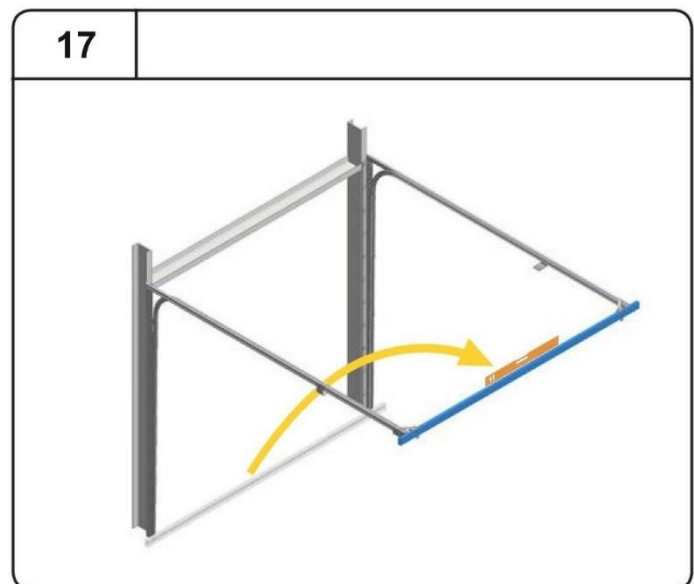
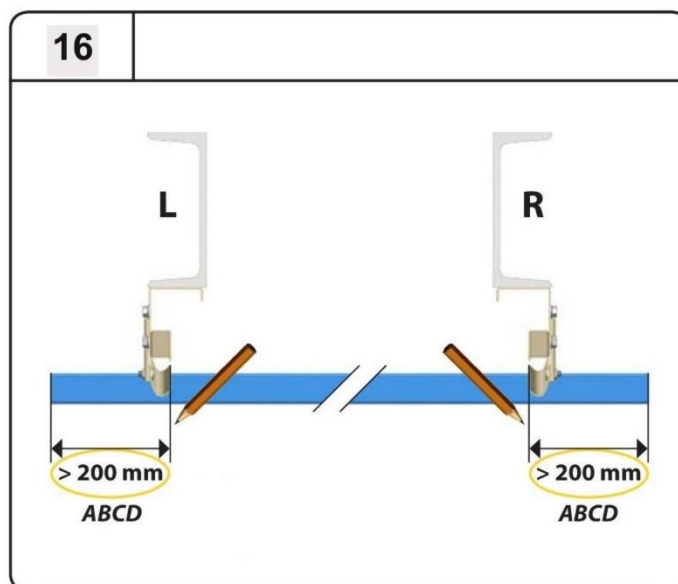
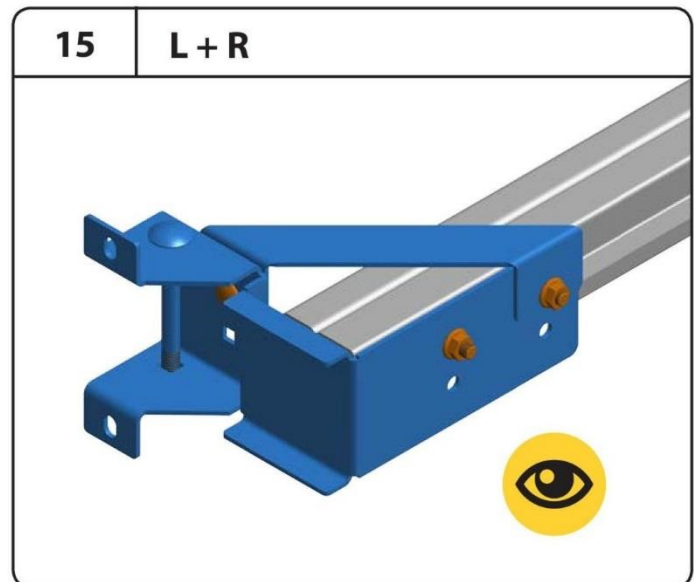
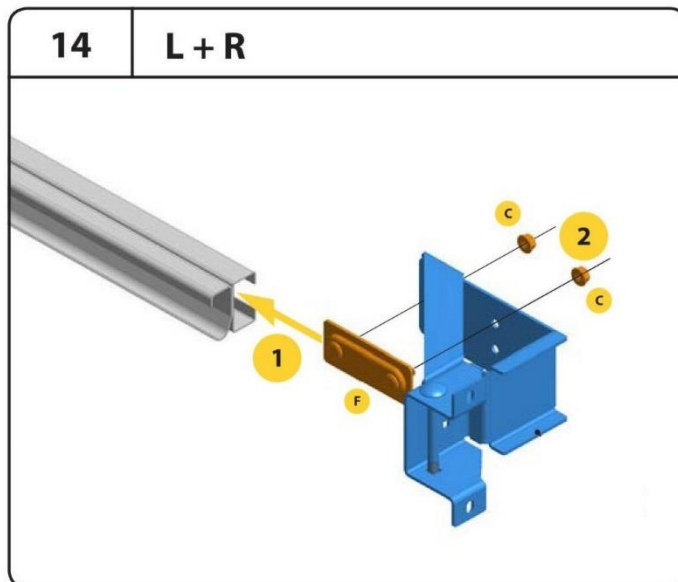
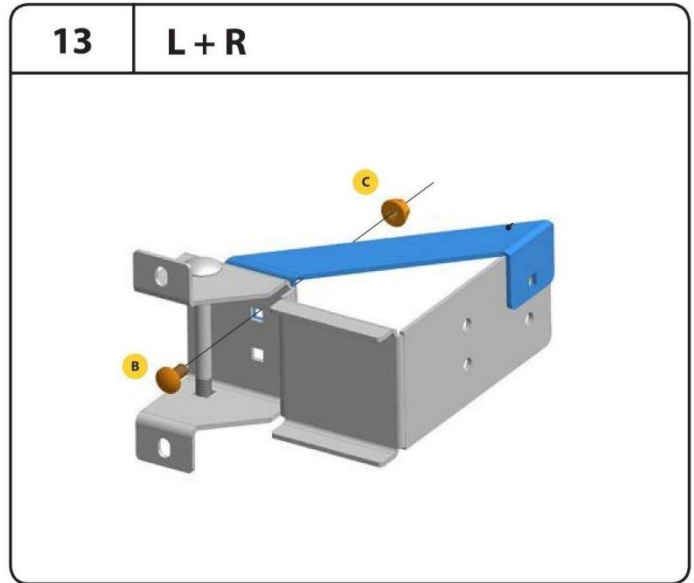
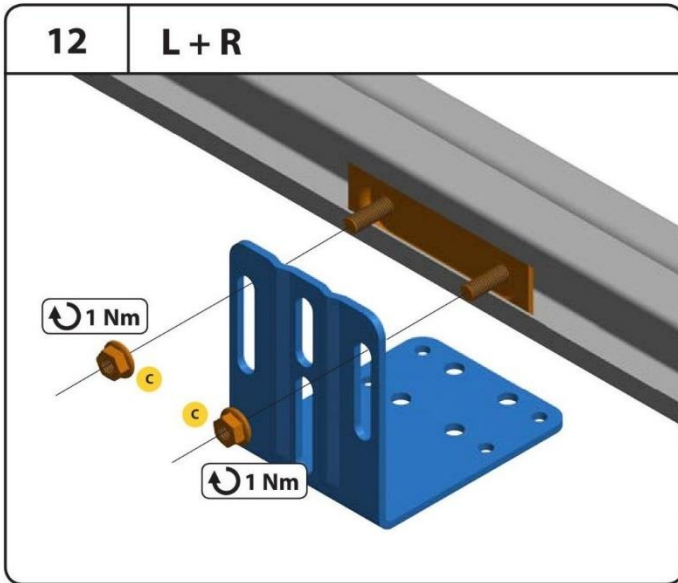


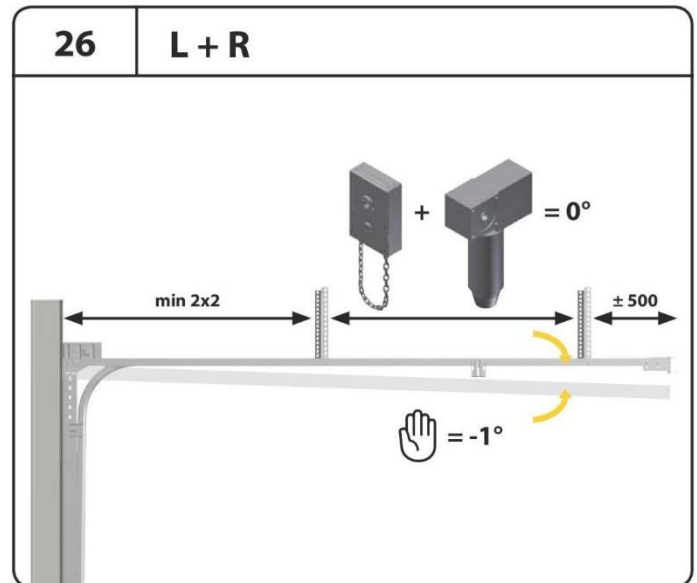
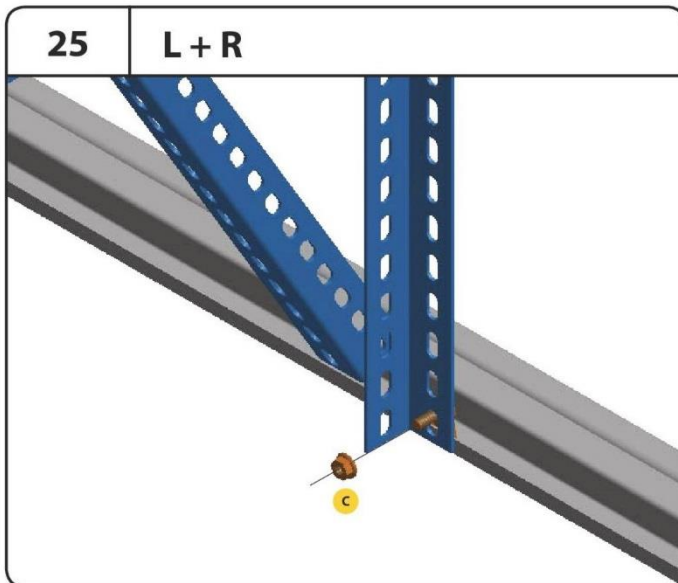
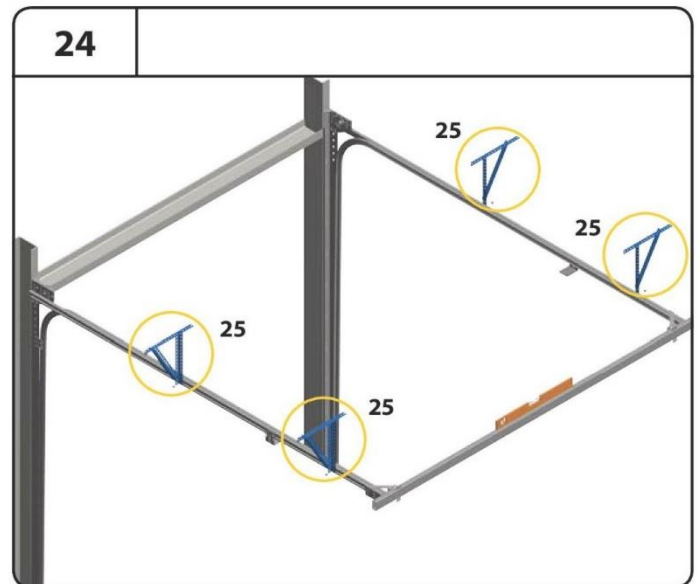
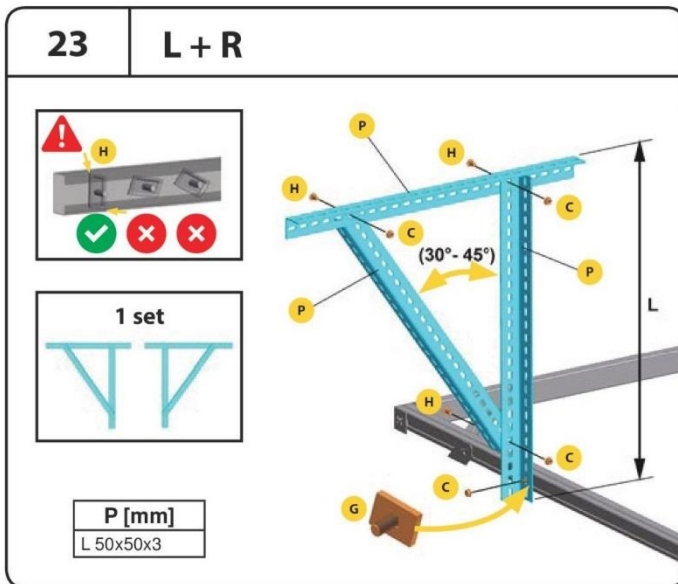
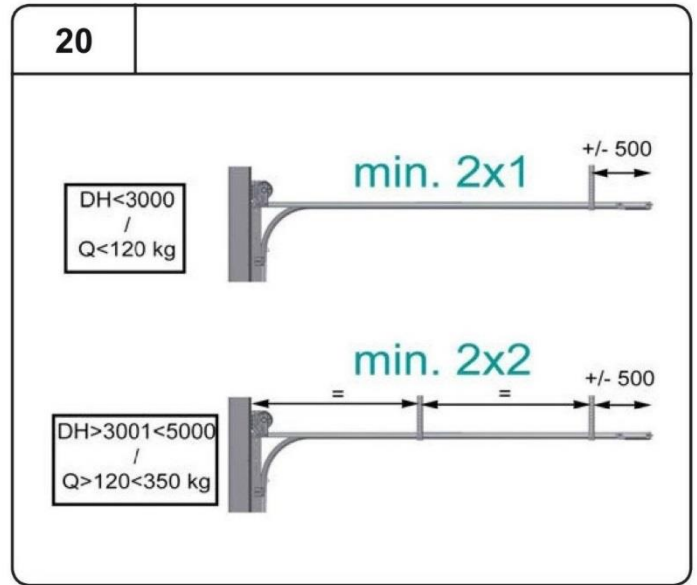
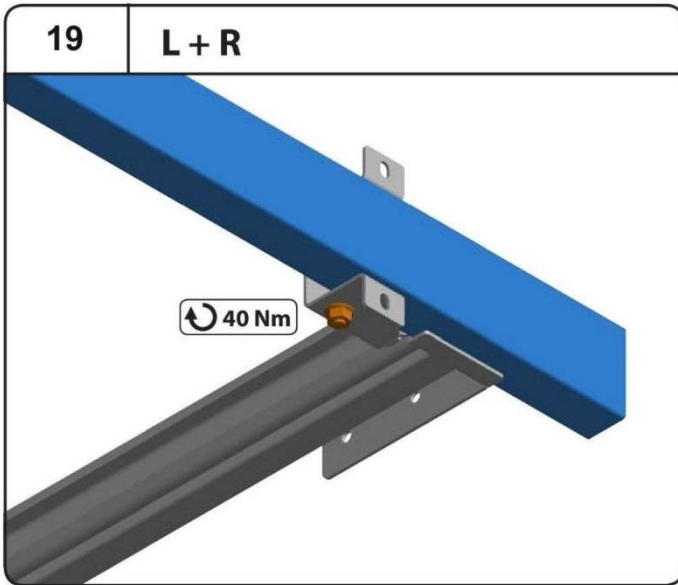


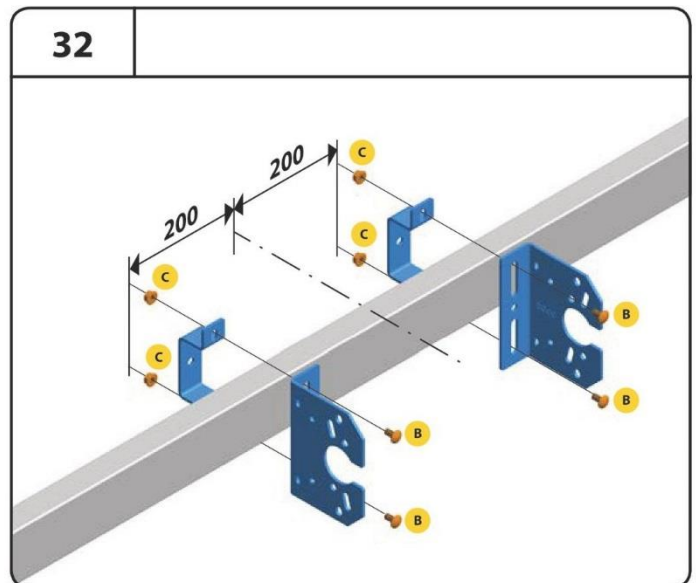
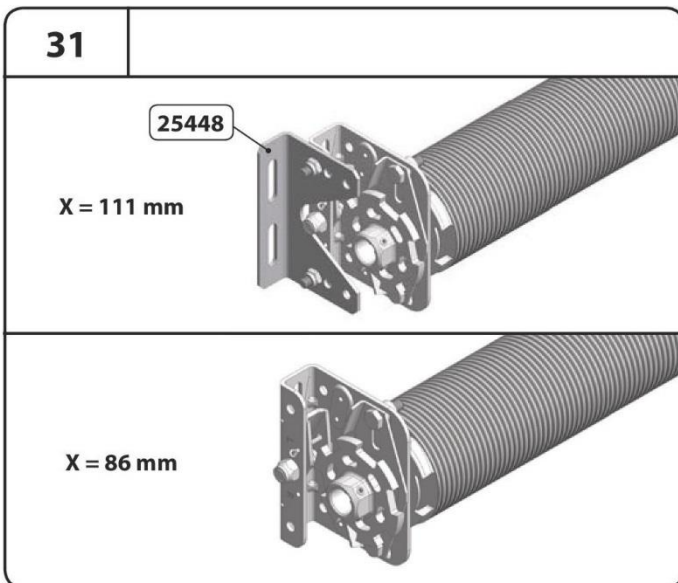
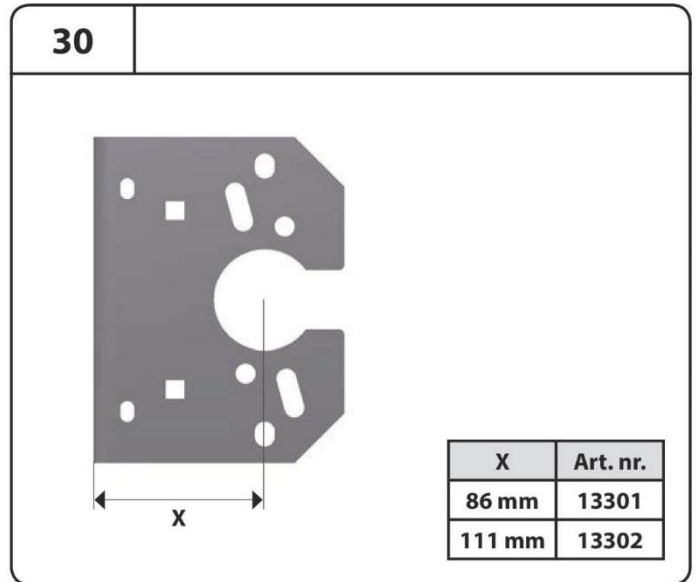
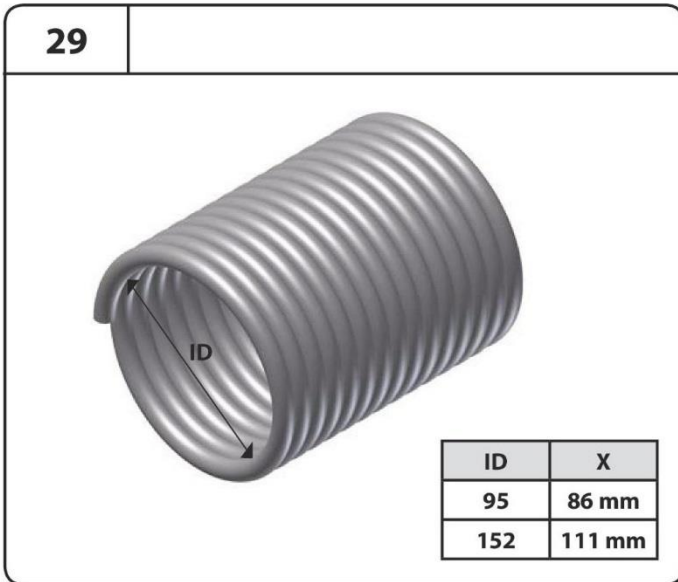
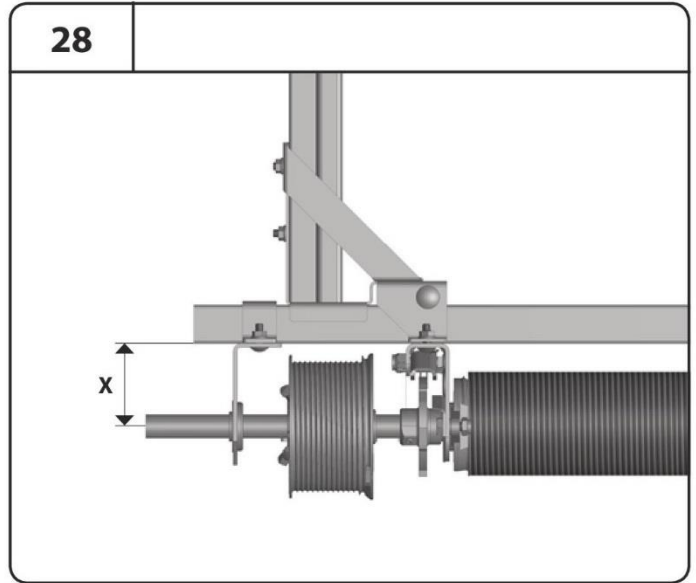






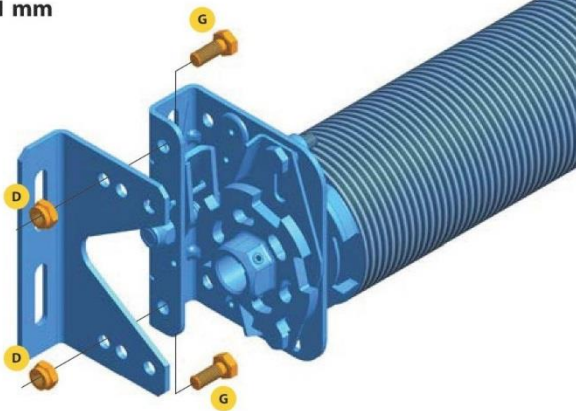






33

X = 111 mm



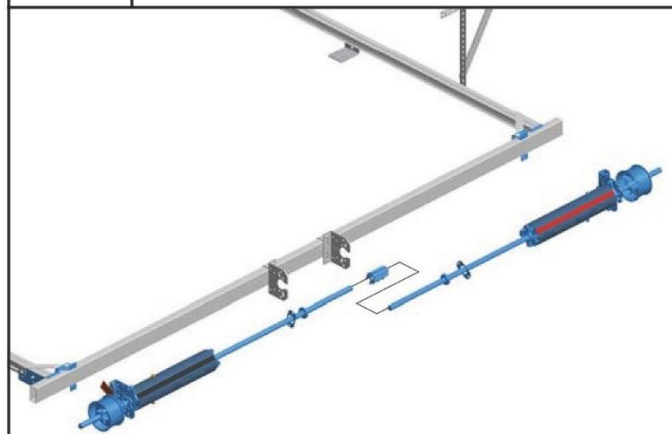
34



35

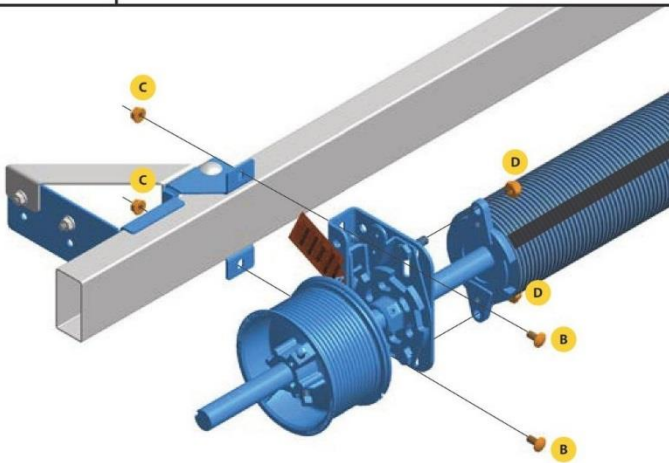


36

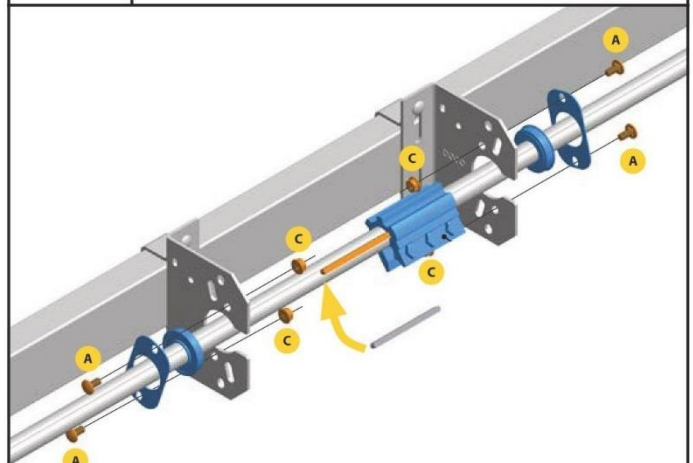


37

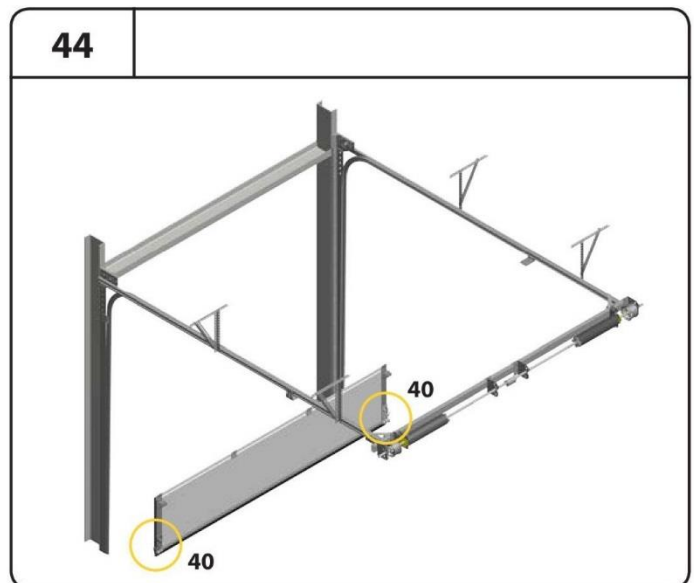
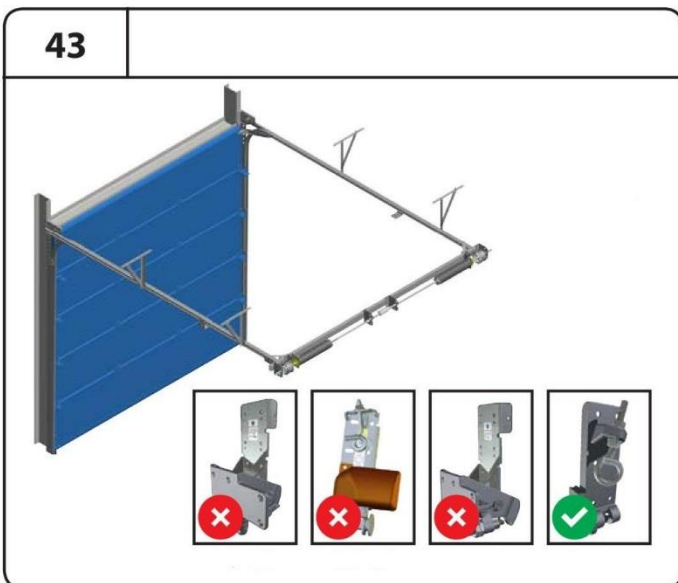
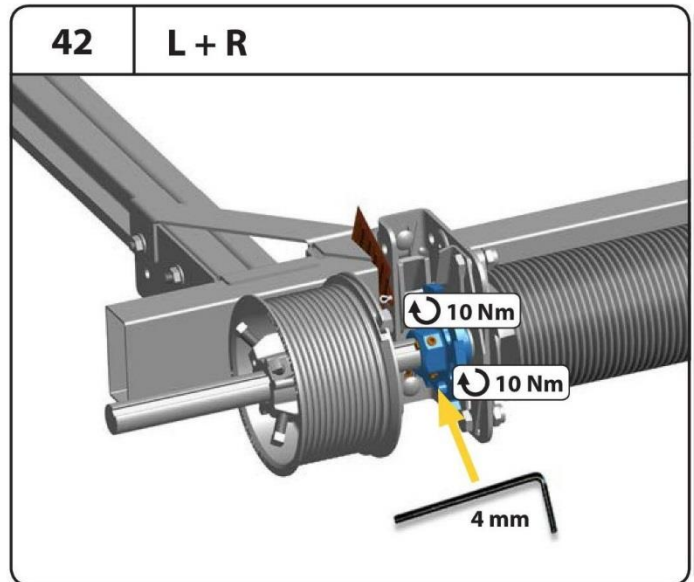
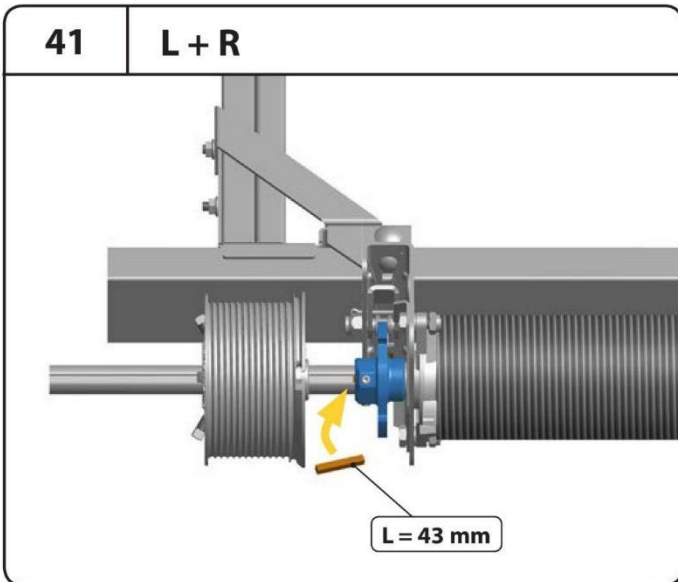
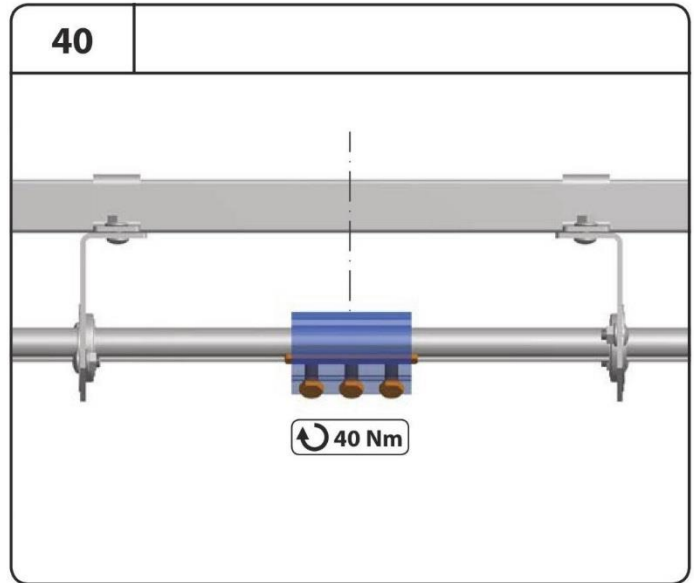
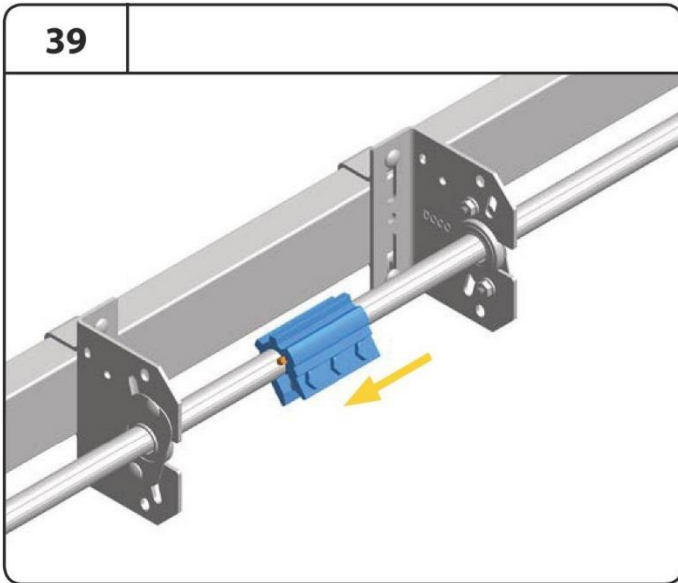
L + R

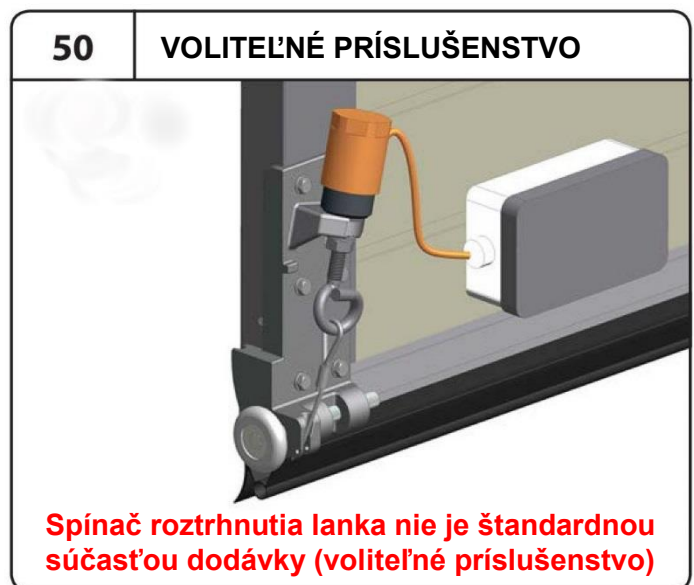
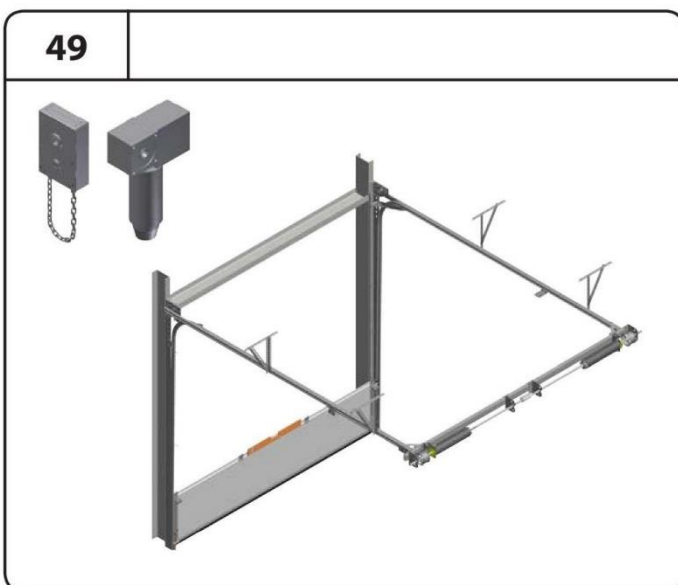
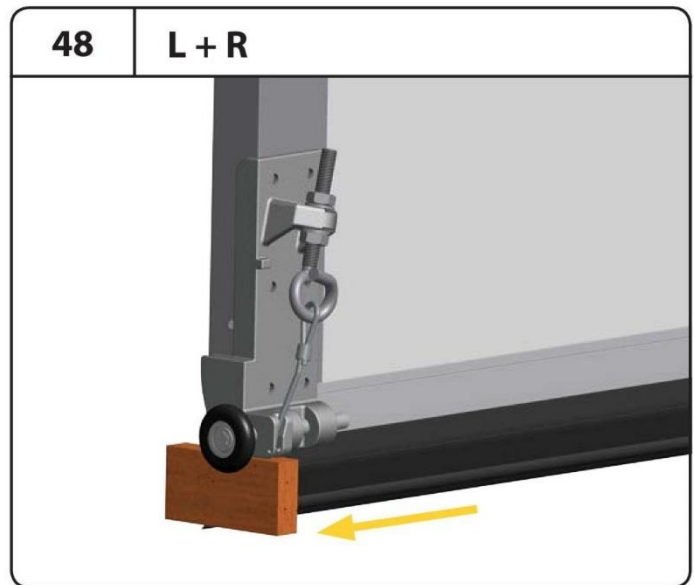
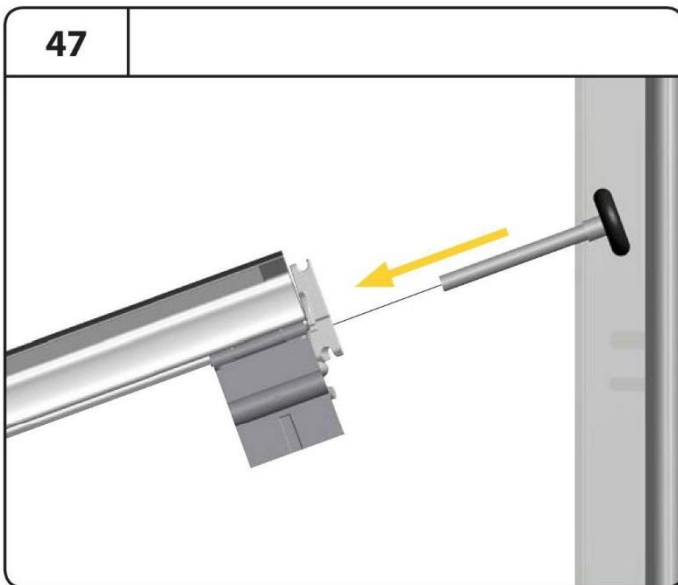
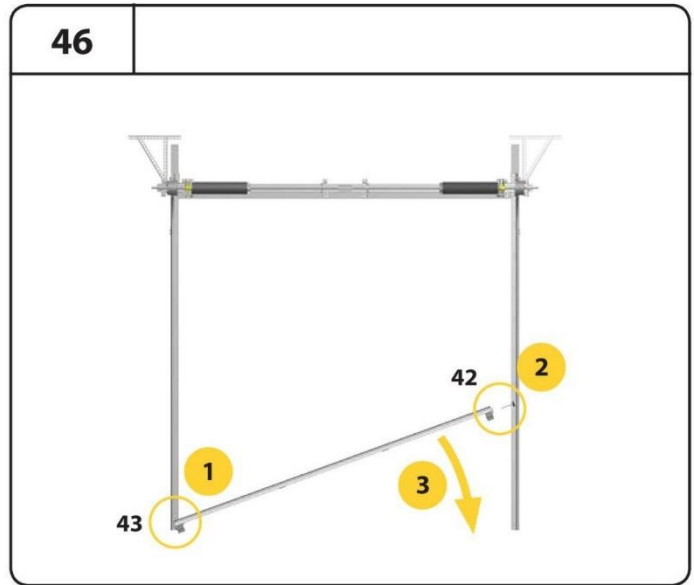
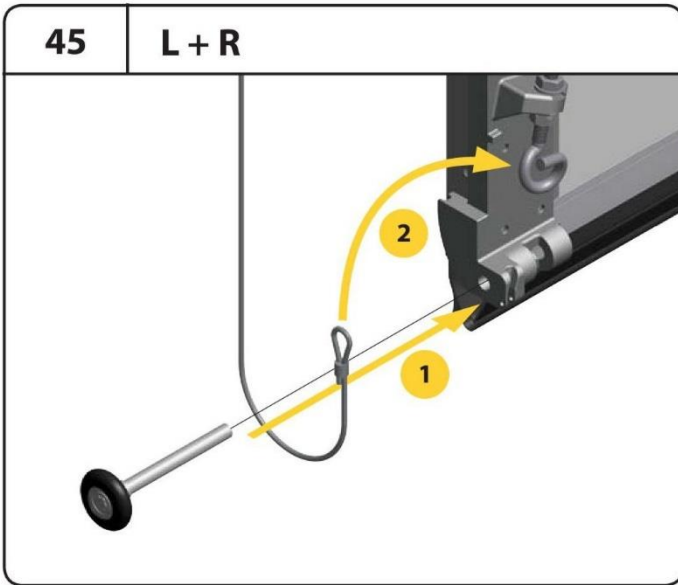


38

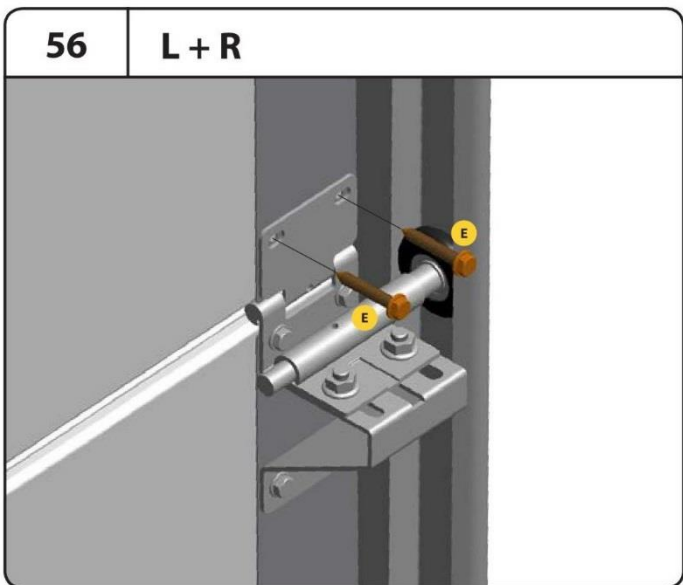
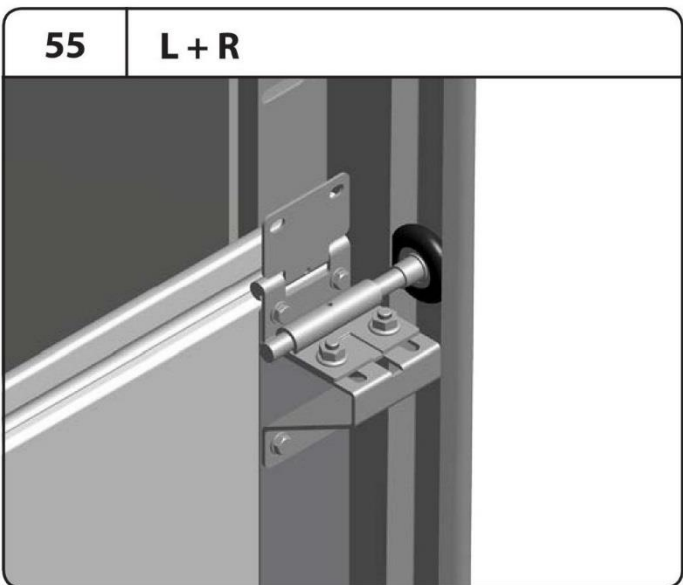
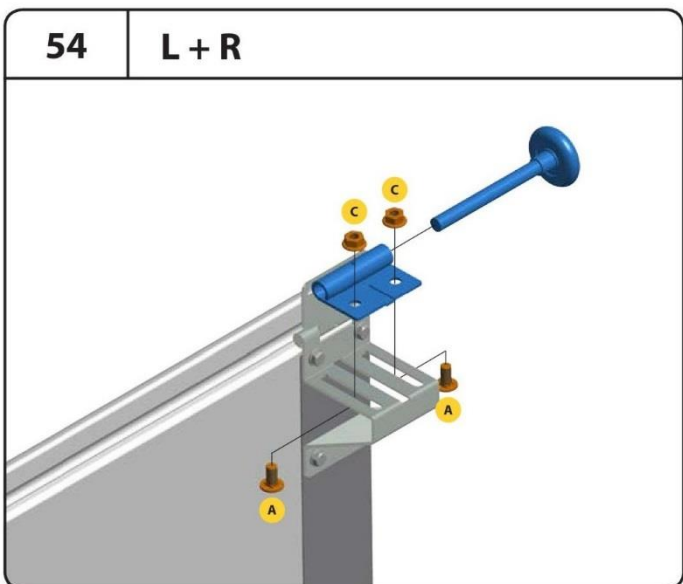
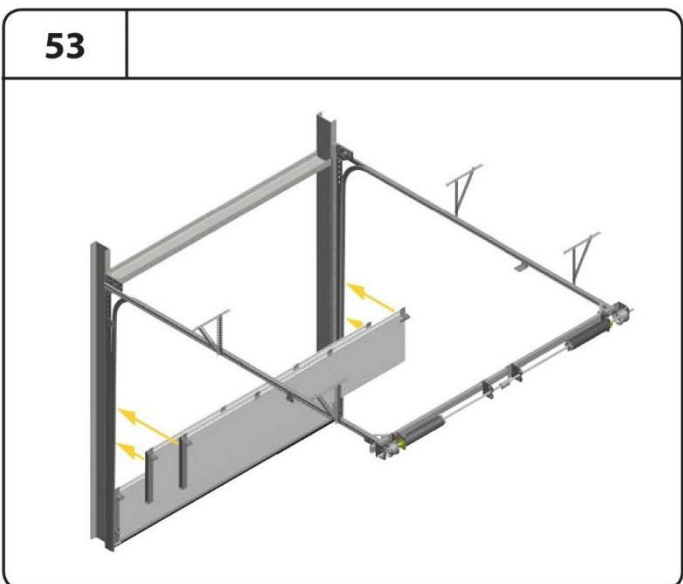
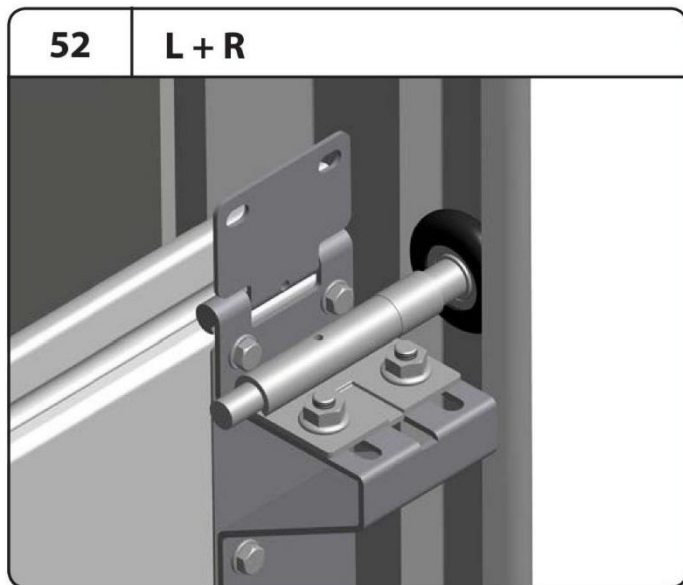
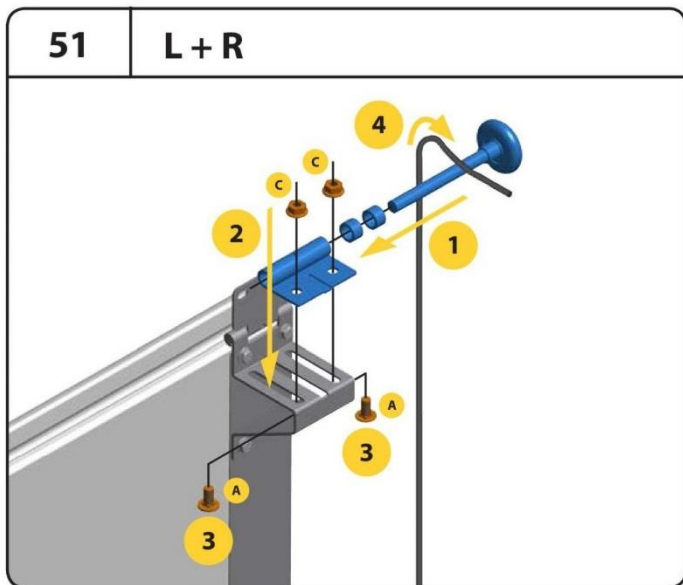




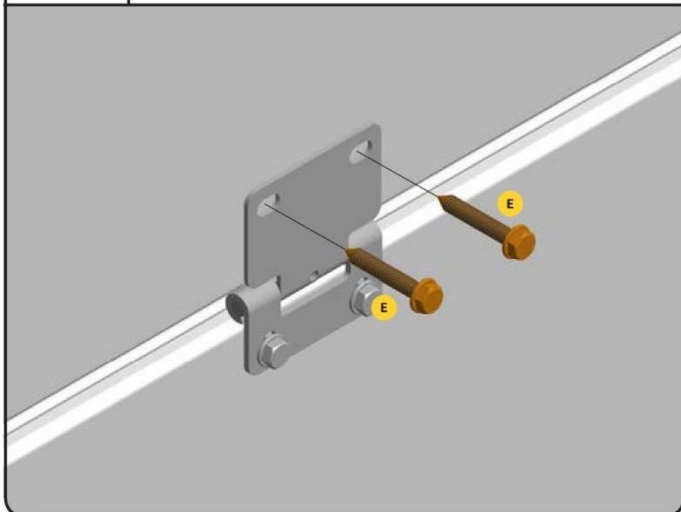




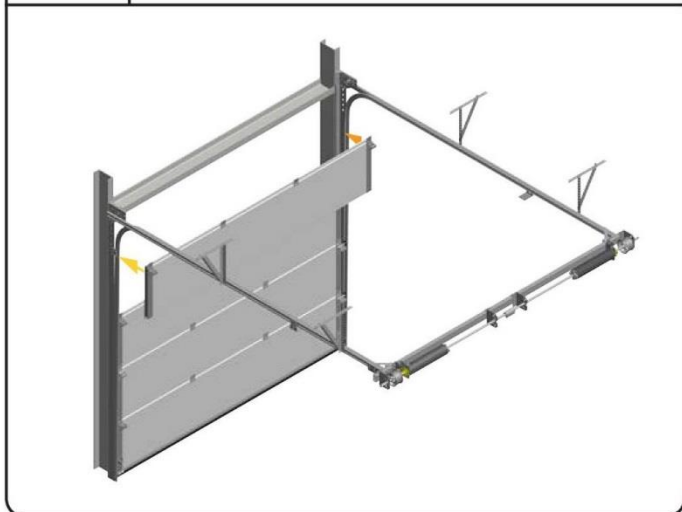




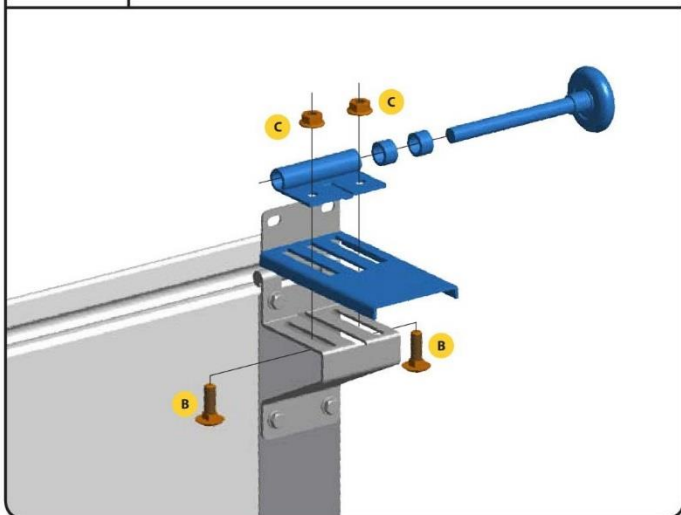
57 L + R



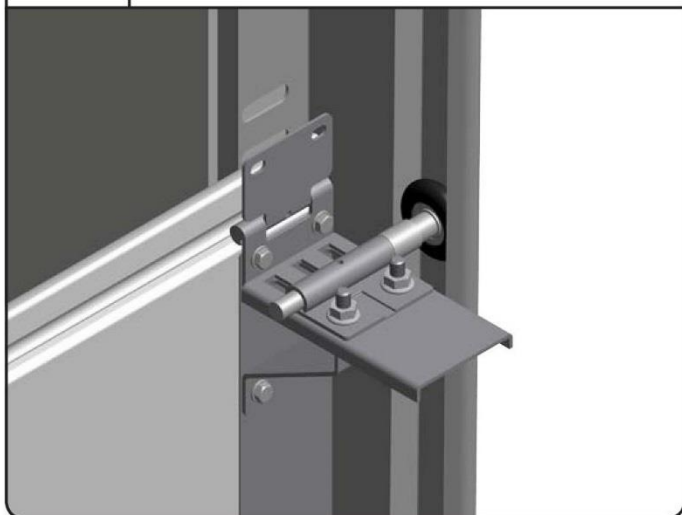
58



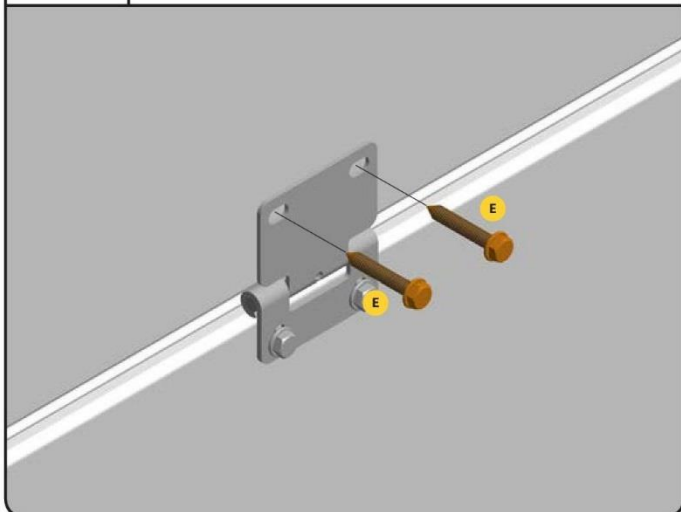
59 L + R



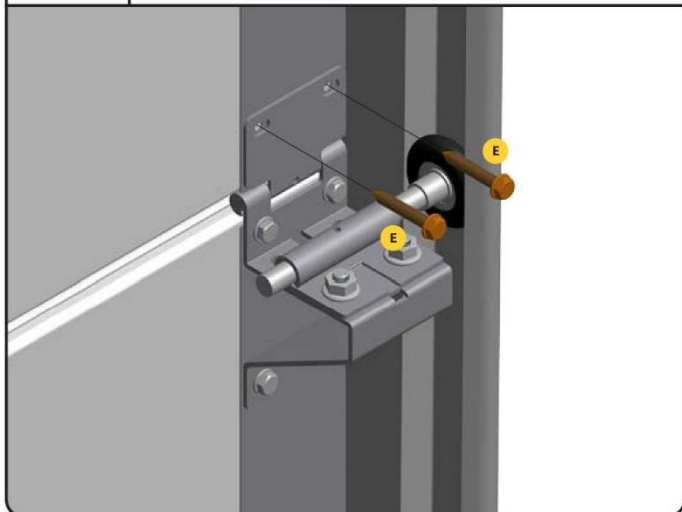
60 L + R

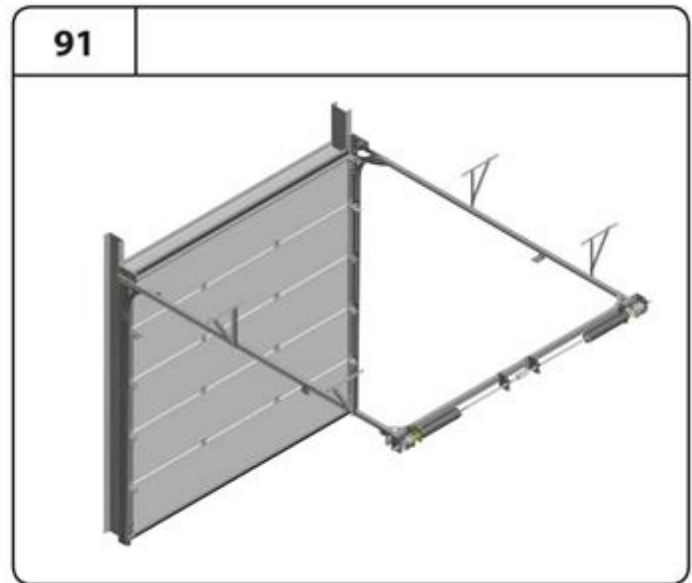
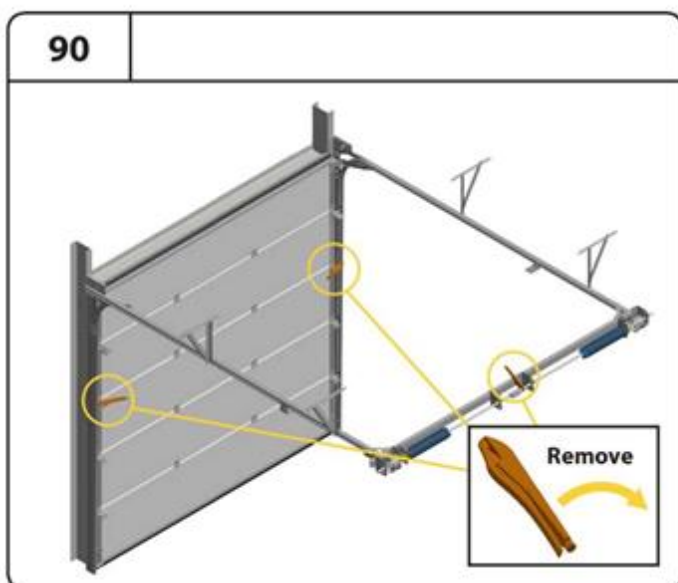
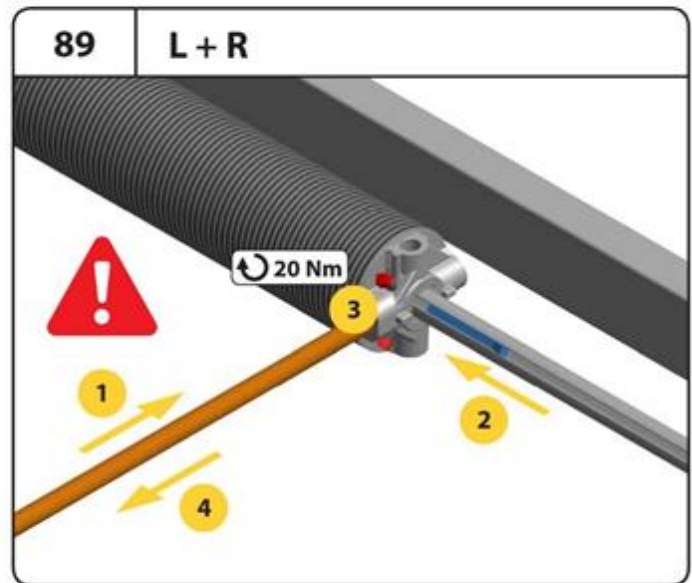
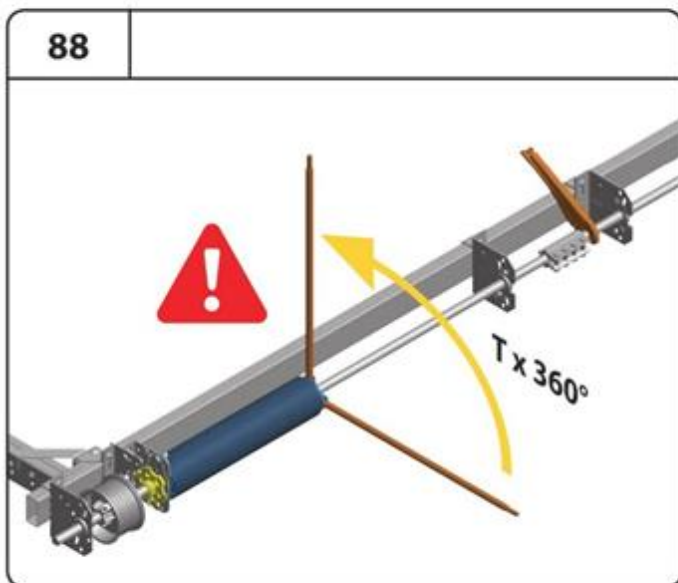
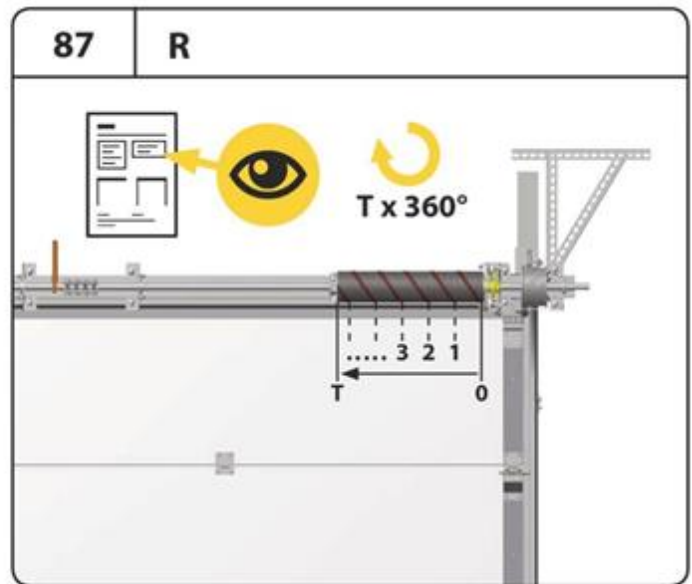
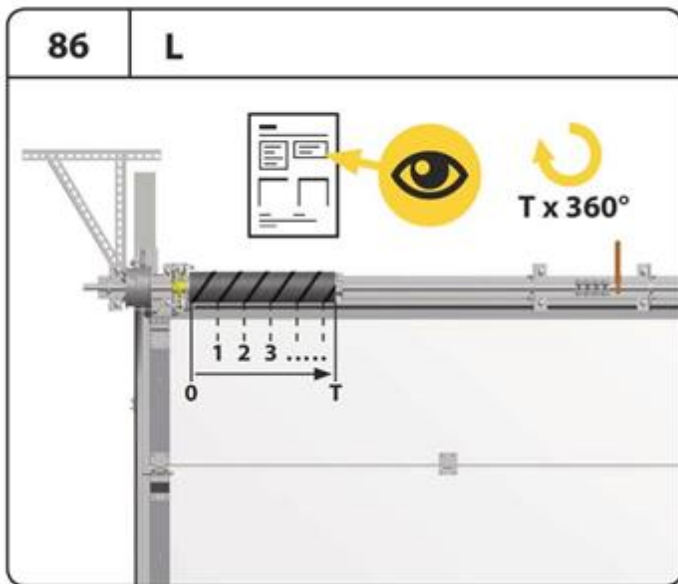


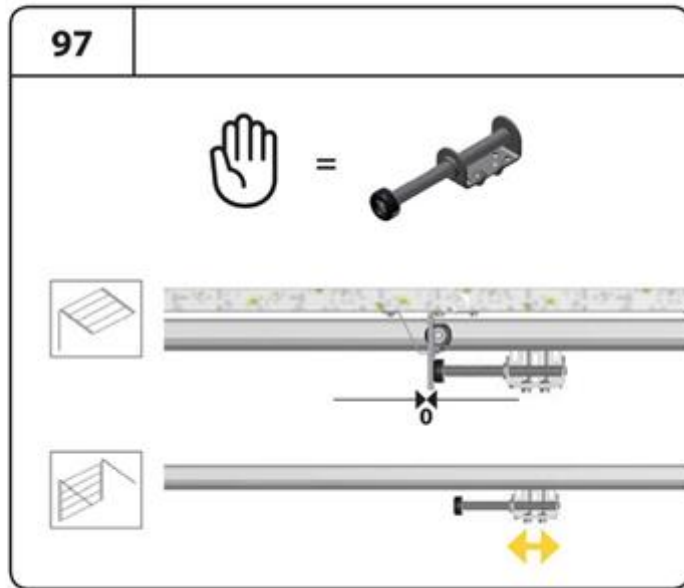
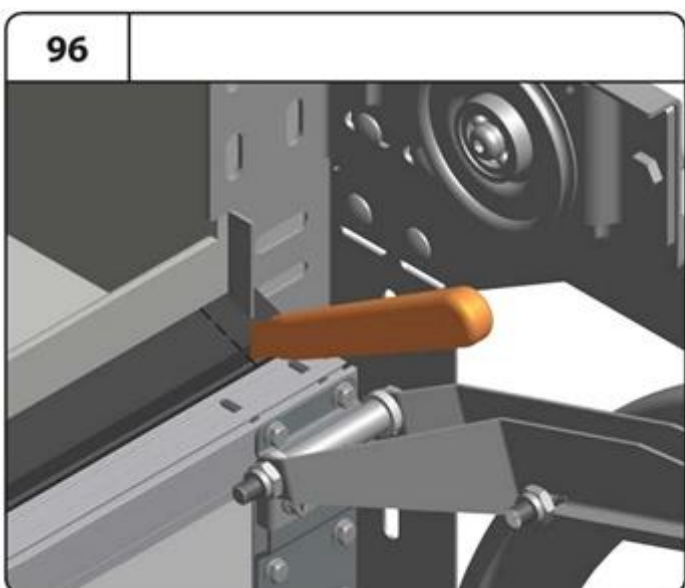
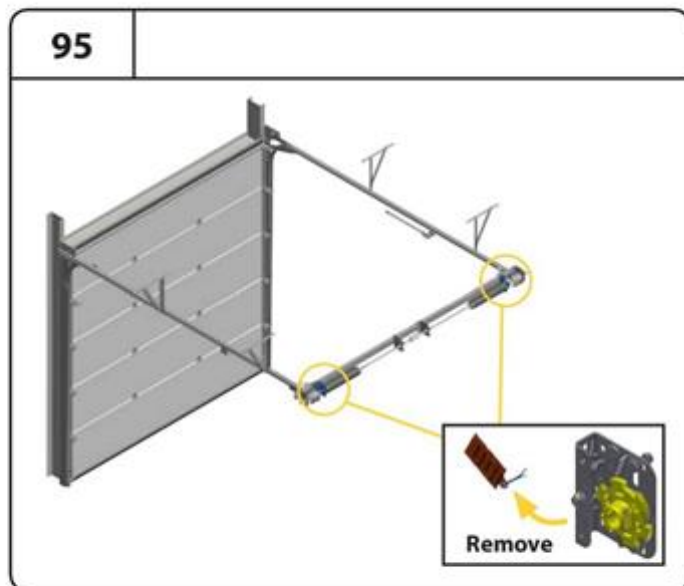
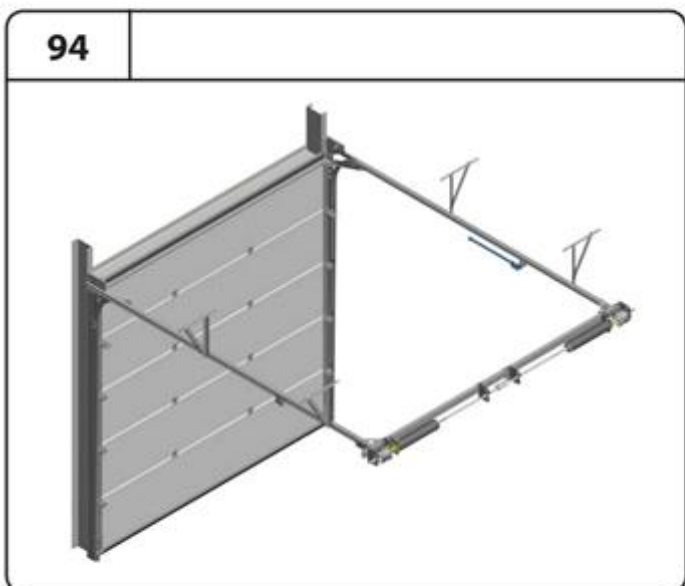
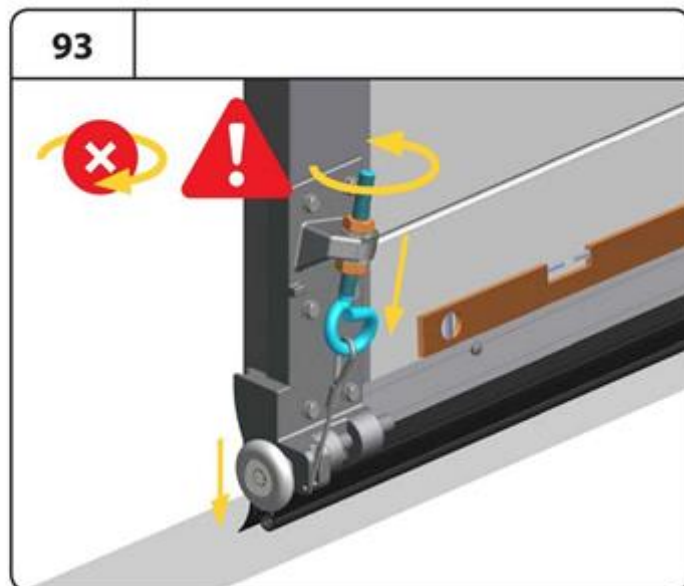
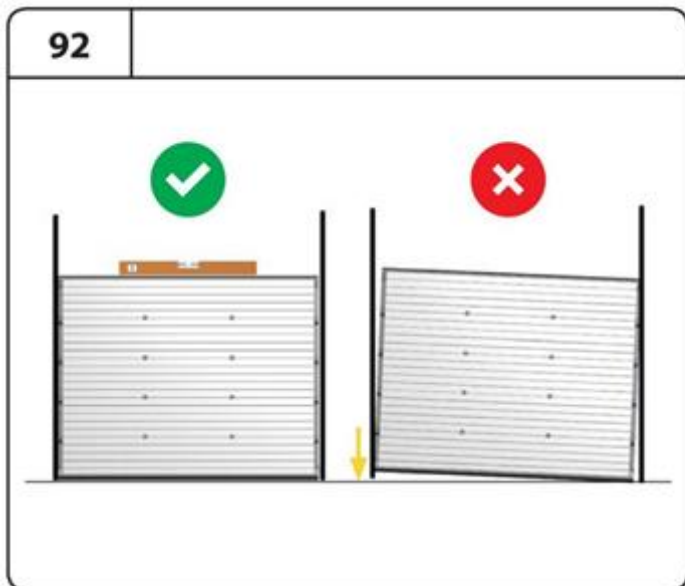
61



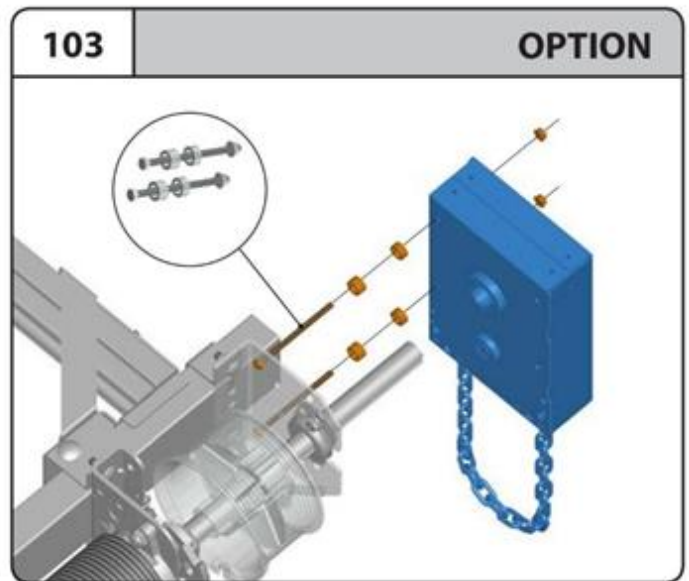
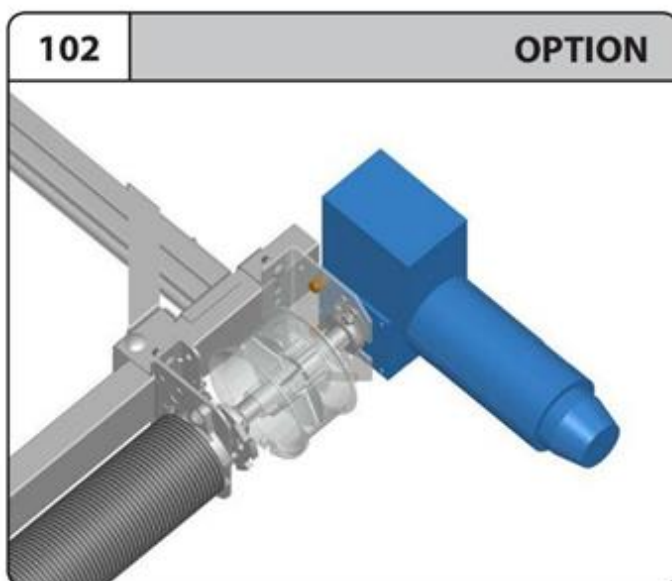
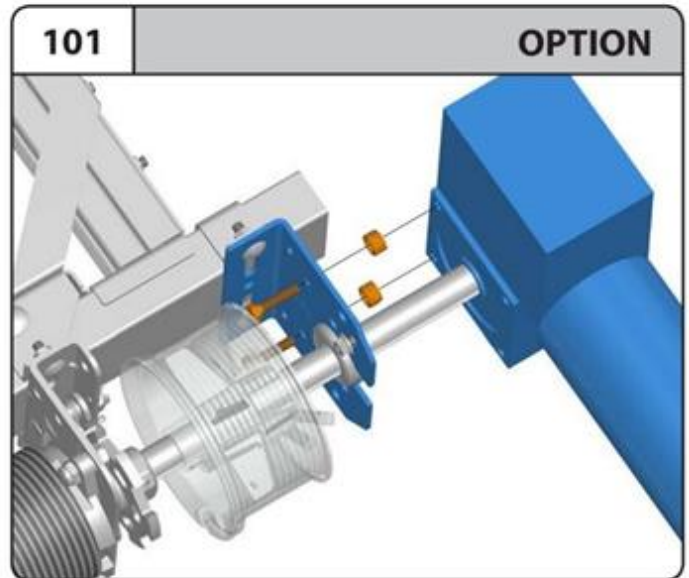
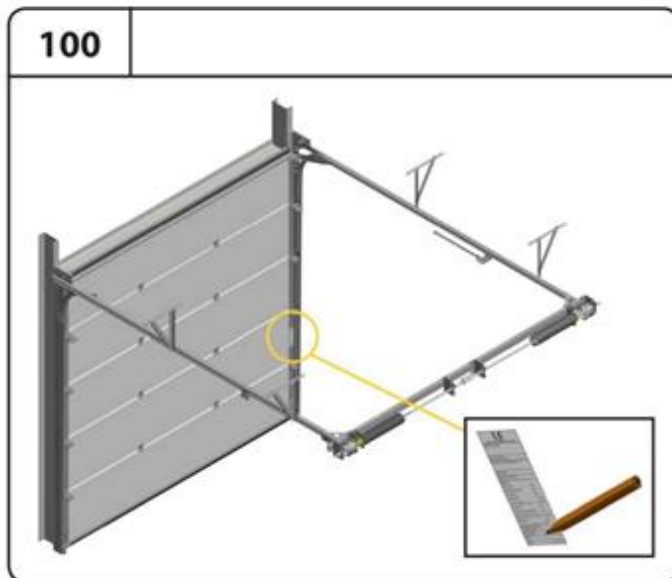
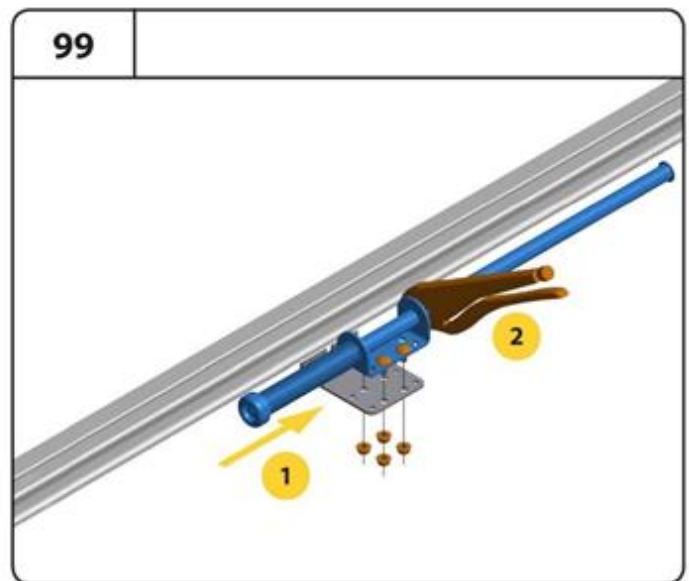
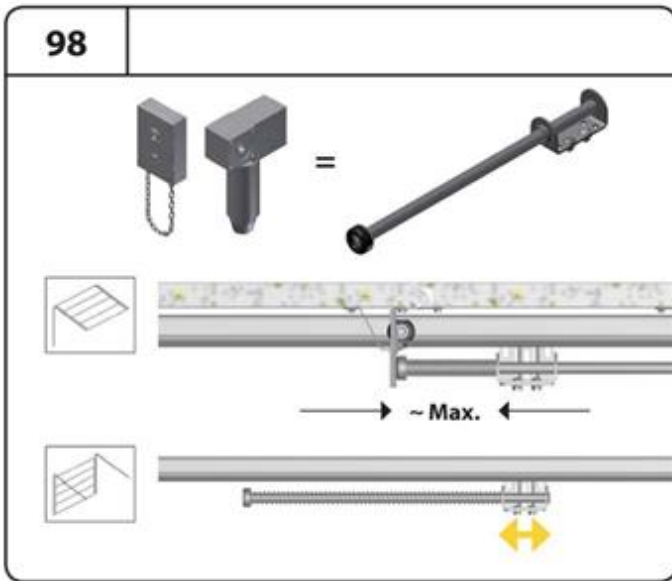
62 L + R



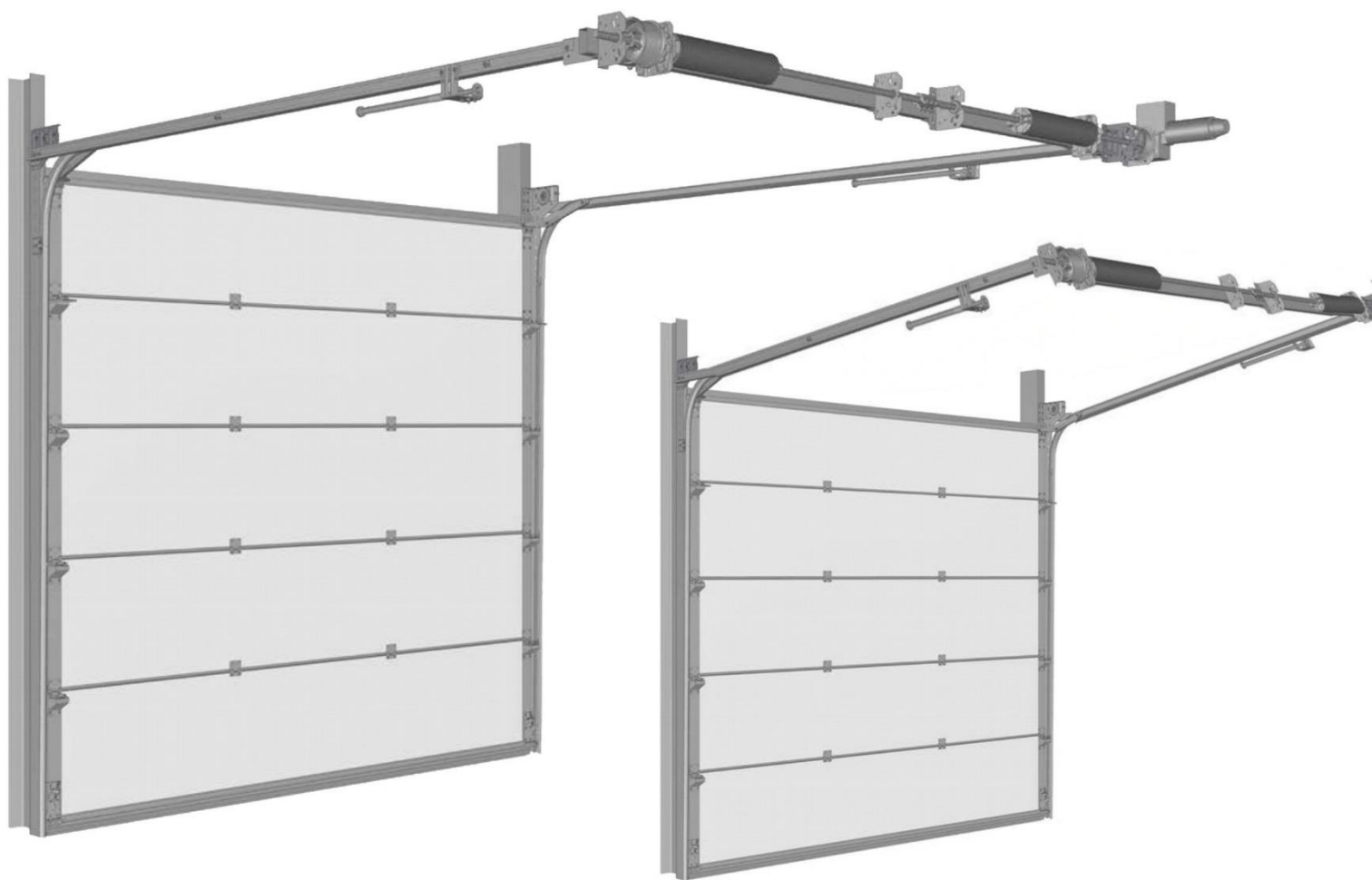








**www.pematbrany.sk**



**PEMAT Slovakia s.r.o**  
**Hlohovská 415**  
**Nemčice - Topoľčany**  
**955 01**

asistent predaja  
zákaznícky email: **ap@pematbrany.sk**  
zákaznícka linka: **0905 522 159**

asistent servisu  
servisný email: **servis@pematbrany.sk**  
servisná linka: **0918 668 932**