

PEMAT®

GARAŽOVÉ BRÁNY

- **TICHÉ**
- **BEZPEČNÉ**
- **SPOL' AHLIVÉ**



CERTIFIKÁT
KVALITY

NÁVOD NA MONTÁŽ

VPB-PU40K

Symboly



Nebezpečie



Pozor



Ďalšie návody

Všeobecné výstražné pokyny

Táto príručka bola vypracovaná pre použitie kvalifikovaným personálom a nie je určená pre učňov alebo domácich majstrov. V prípade otázok v súvislosti s montážou alebo údržbou sa obráťte na spoločnosť PEMAT Slovakia, s.r.o. Aby sa zabránilo ťažkým zraneniam, prečítajte si pozorne všetky údaje a výstražné pokyny v tejto príručke a dodržujte ich.

- Táto príručka popisuje montáž, použitie a údržbu systému / brán VPB-PU40 pre váš obytný dom.
- Konštrukčné riešenie brány zodpovedá najnovším európskym normám.
- Pokiaľ nebude uvedené inak, sú všetky rozmery v milimetroch.
- Uchovajte túto príručku na bezpečnom mieste.
- Technické zmeny bez predchádzajúceho oznámenia sú vyhradené.

Bezpečnostné požiadavky pre montáž a prvé použitie

- Tento systém pre obytný dom môže montovať, spájať a uvádzať do chodu iba kvalifikovaný personál.
- Niektoré diely môžu mať ostré hrany: používajte ochranné rukavice.
- S krídlovými bránami nemanipulujte pri viditeľnom poškodení.
- Pri vykonávaní montáže/údržby je potrebné nosiť aspoň rukavice a bezpečnostnú obuv; pri vŕtaní/rezaní je treba nosiť ochranné okuliare!
- Zabezpečte aby ste mohli práce vykonávať v stabilnom prostredí.
- Zaistite miesto montáže/údržby vymedzovacou páskou, aby ste zabránili prístupu neopraveným osobám (deťom).
- Údržbárske práce môže vykonáva iba kvalifikovaná firma a/alebo personál.
- Postarajte sa o dostatočné osvetlenie.
- Používajte iba nástroje určené na montáž brány.

Všeobecné obchodné podmienky

Akéoľvek ponuky, dohody alebo ich odchýlky podliehajú naším Všeobecným dodacím a platobným podmienkam. Na požiadanie Vám zašleme kópiu týchto podmienok.

Materiál pre montáž na steny

Potrebný materiál pre upevnenie garážových brán ku stenám a/alebo na strop nie je súčasťou. Pracovník vykonávajúci montáž musí skontrolovať, či je montážne miesto zo stavebno-technického hľadiska dostatočne bezpečné / pevné pre montáž brány. Ďalej je zodpovedný za použitie správneho upevňovacieho materiálu pre príslušný základ (kameň, betón, oceľ, drevo).

Na obrázkoch pre to nie sú uvádzané žiadne údaje.

Prvá manipulácia

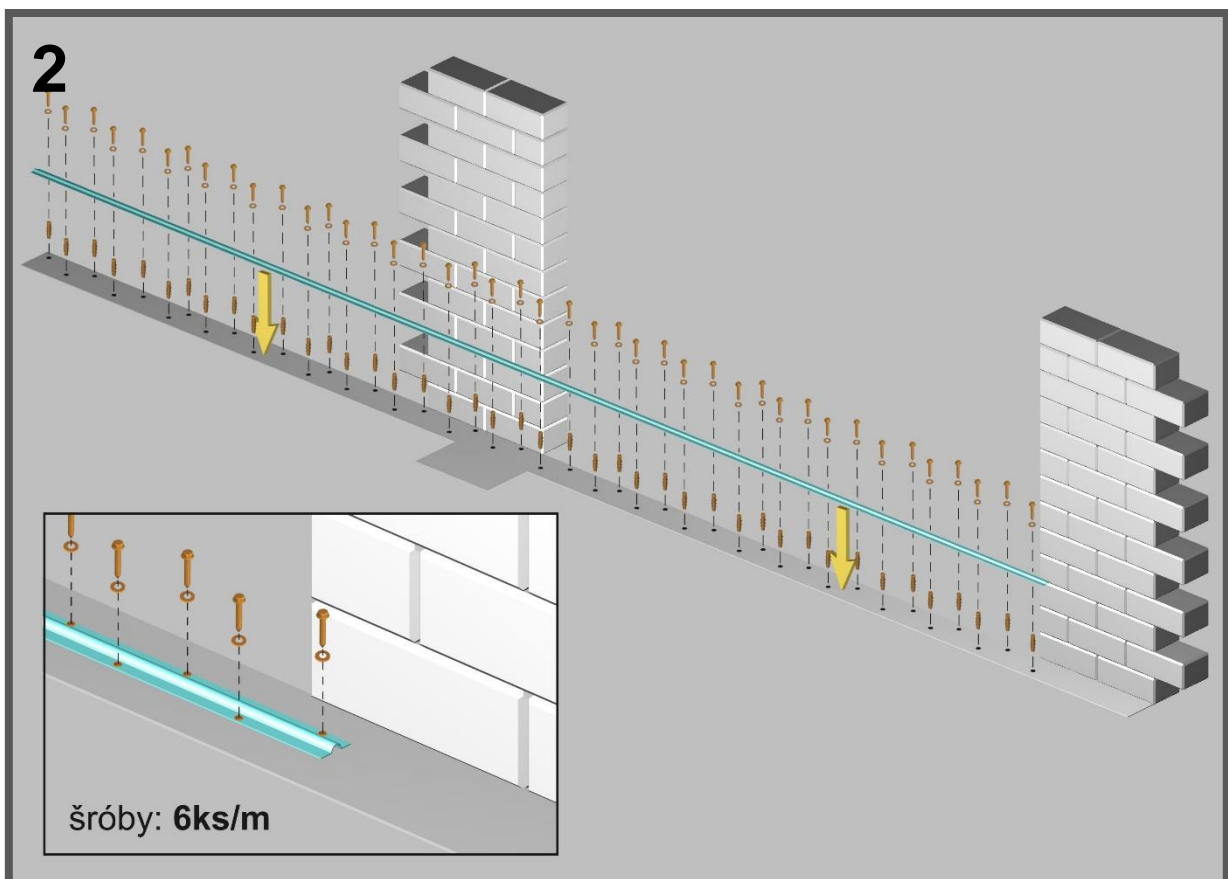
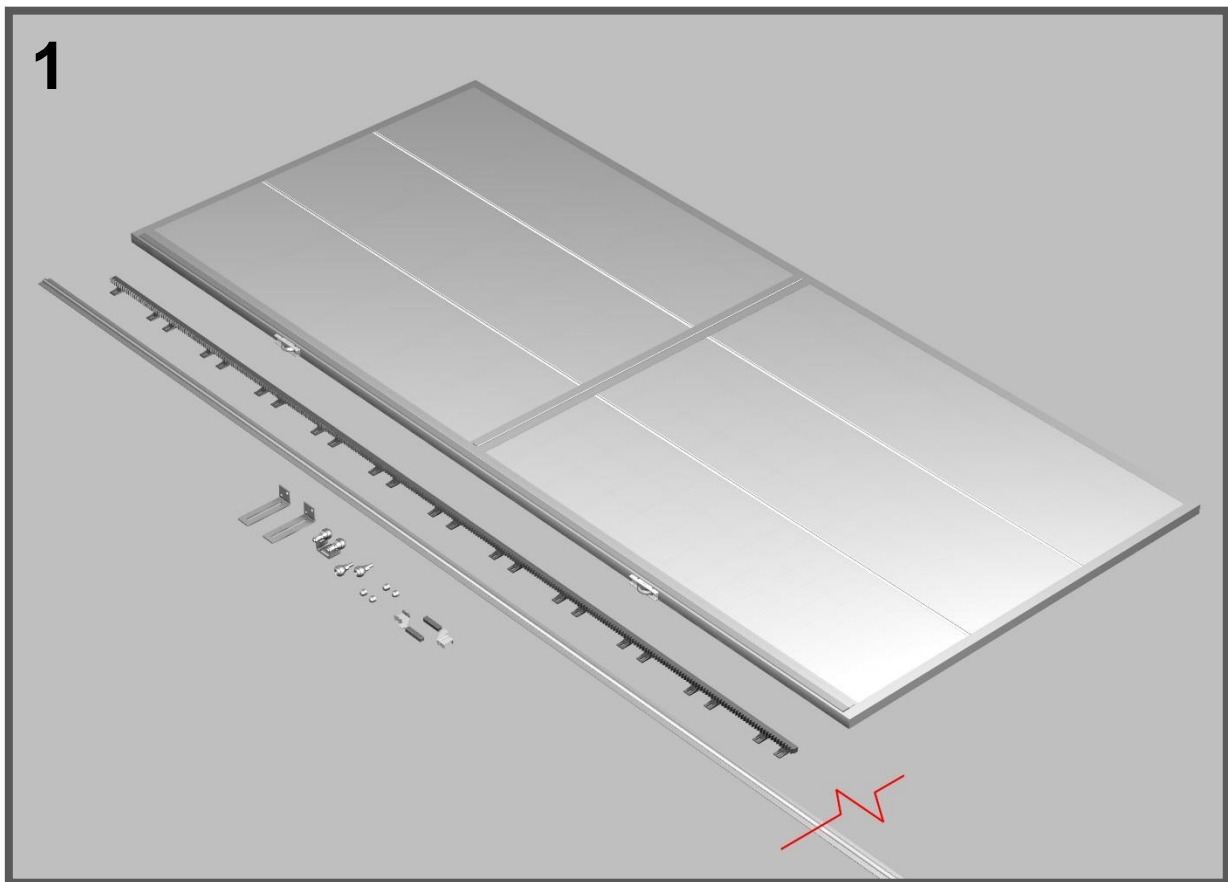
Prvú manipuláciu vykoná montážny pracovník. Potom môže byť zaškolený užívateľ.

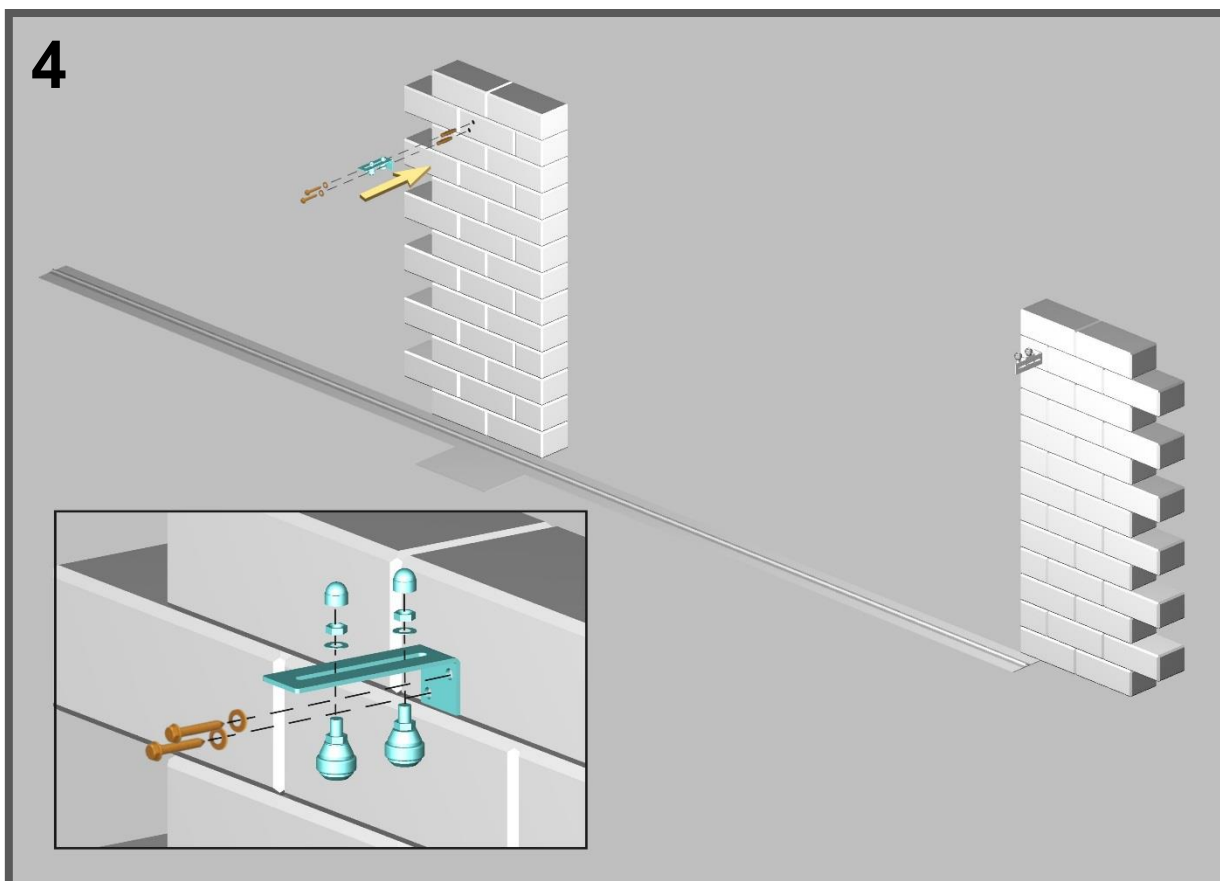
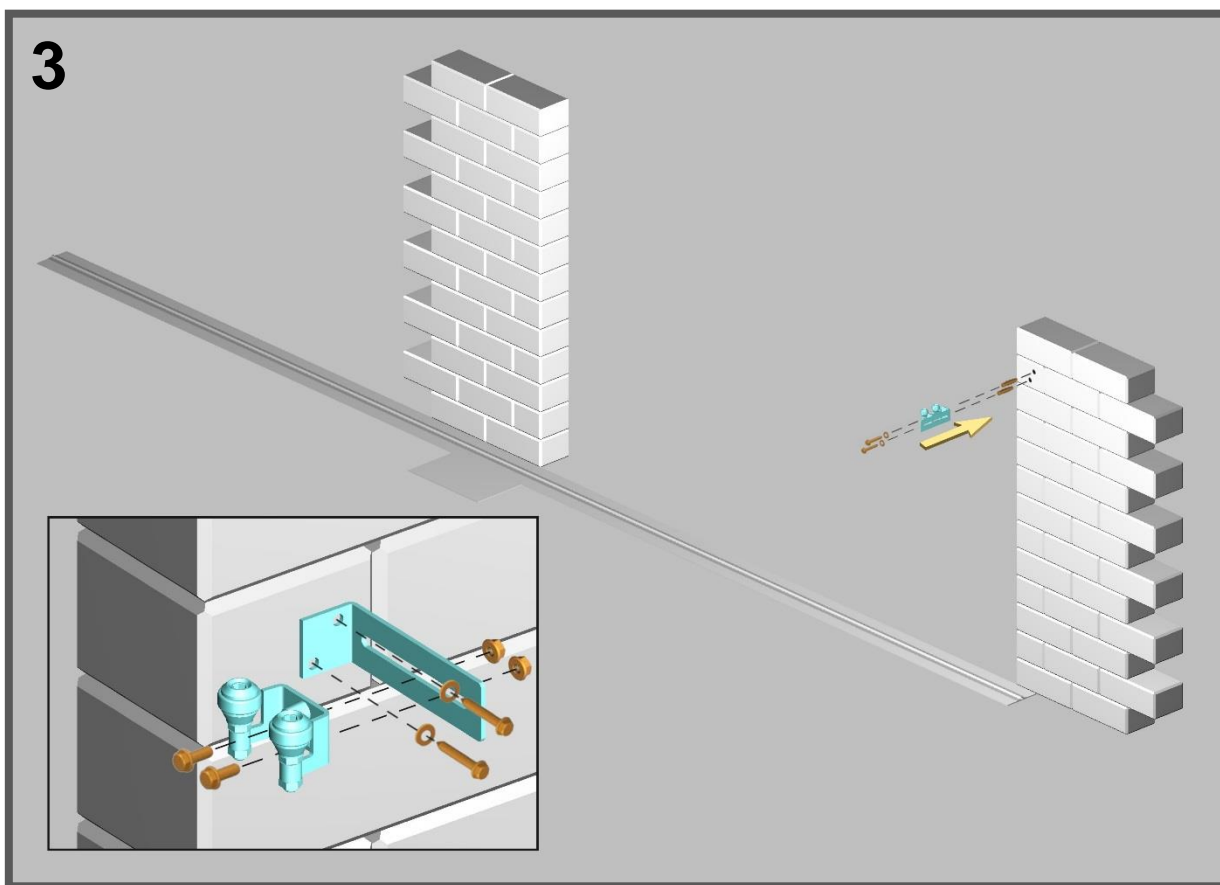
Údržba

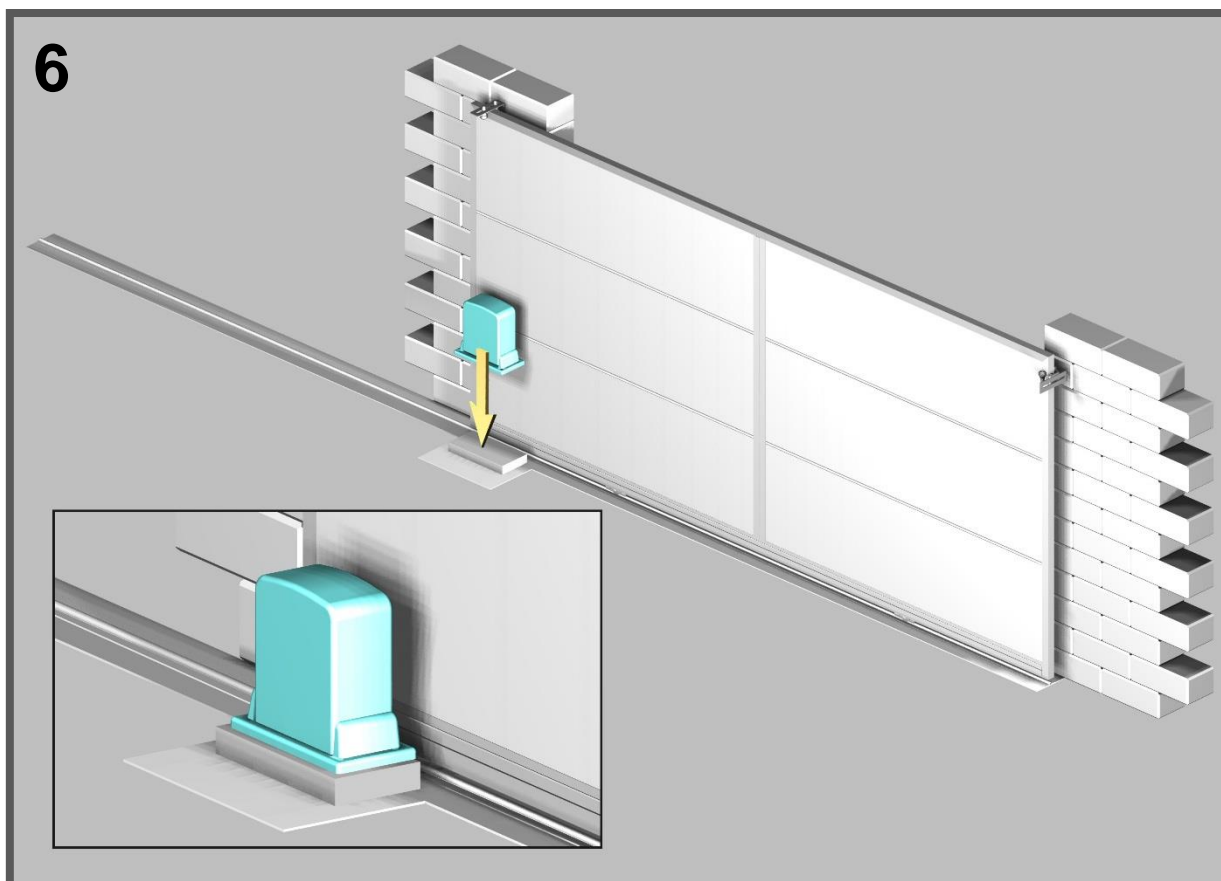
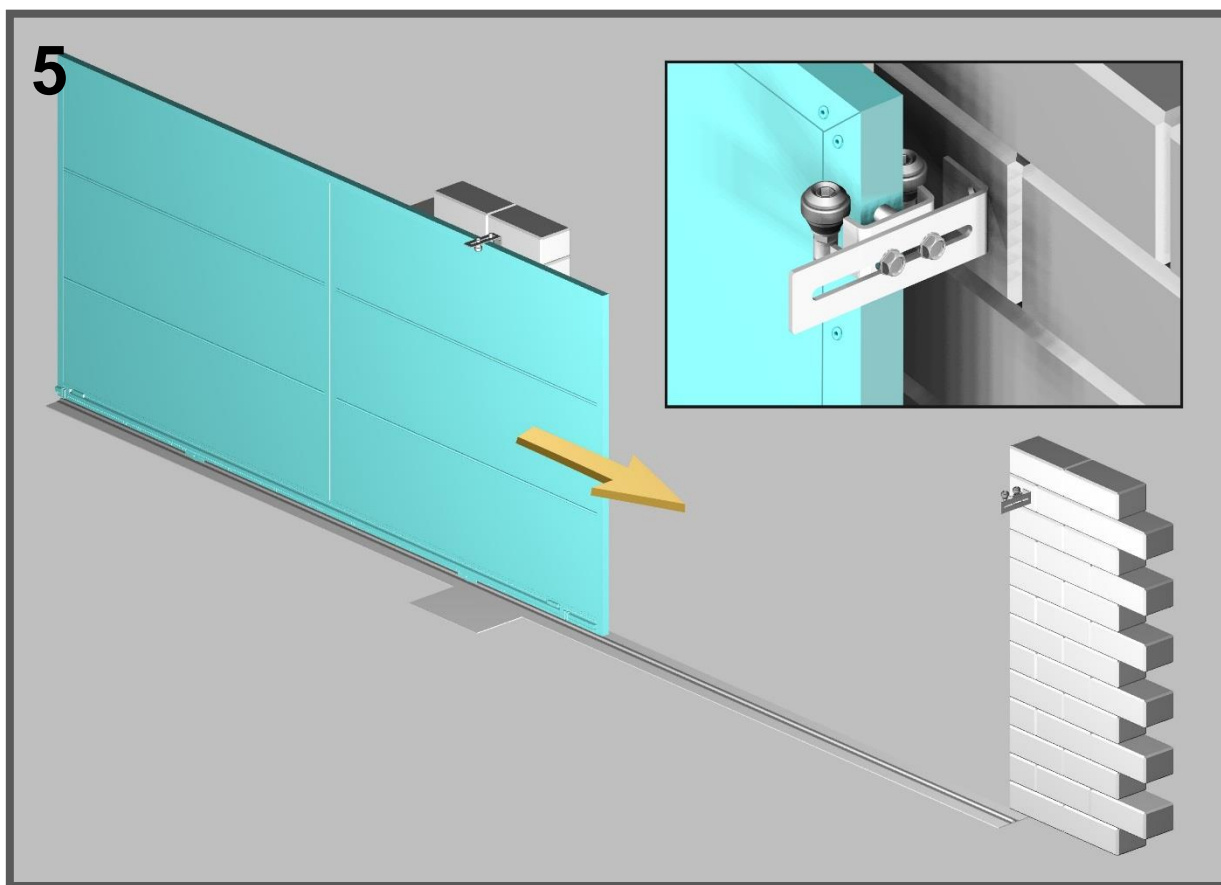
Podľa noriem EU je potrebné krídlovú bránu od prvého použitia kontrolovať podľa pokynov montážnika.

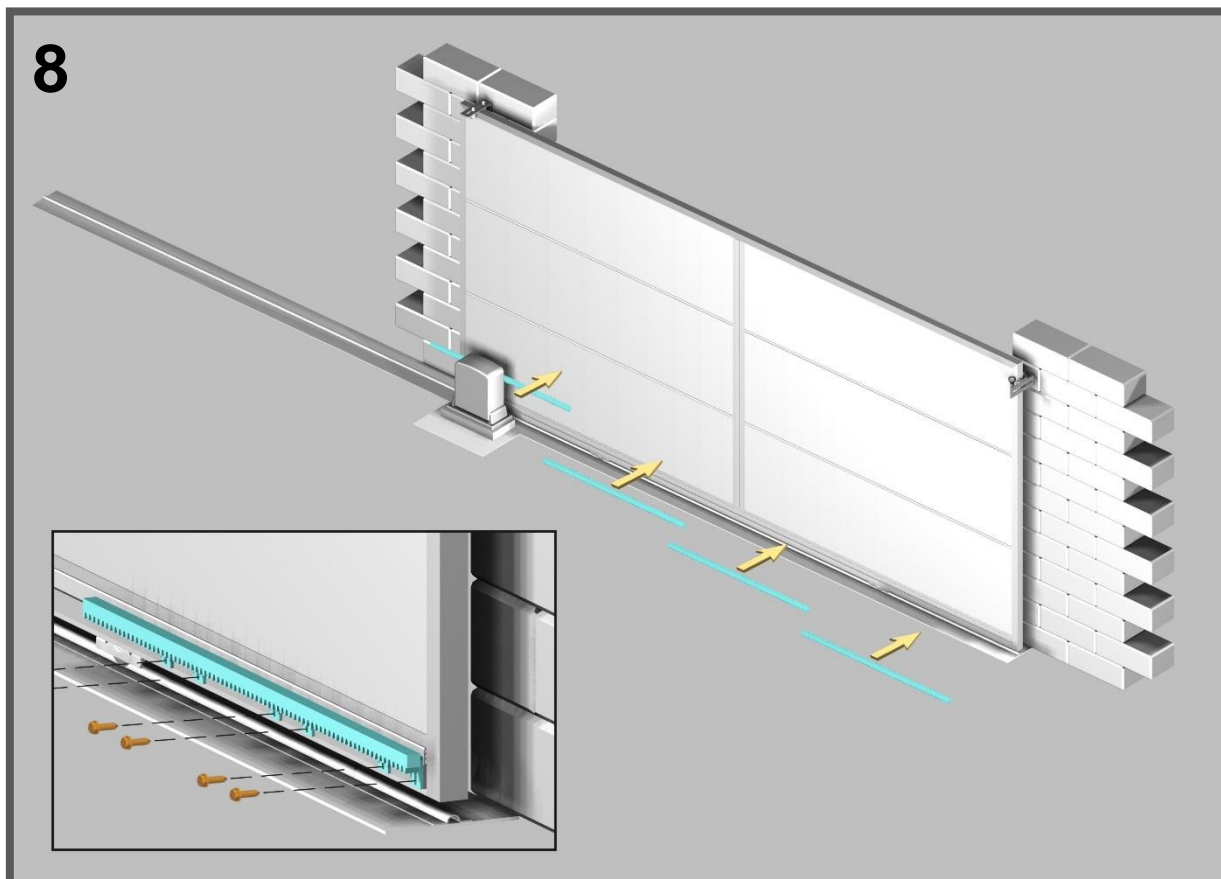
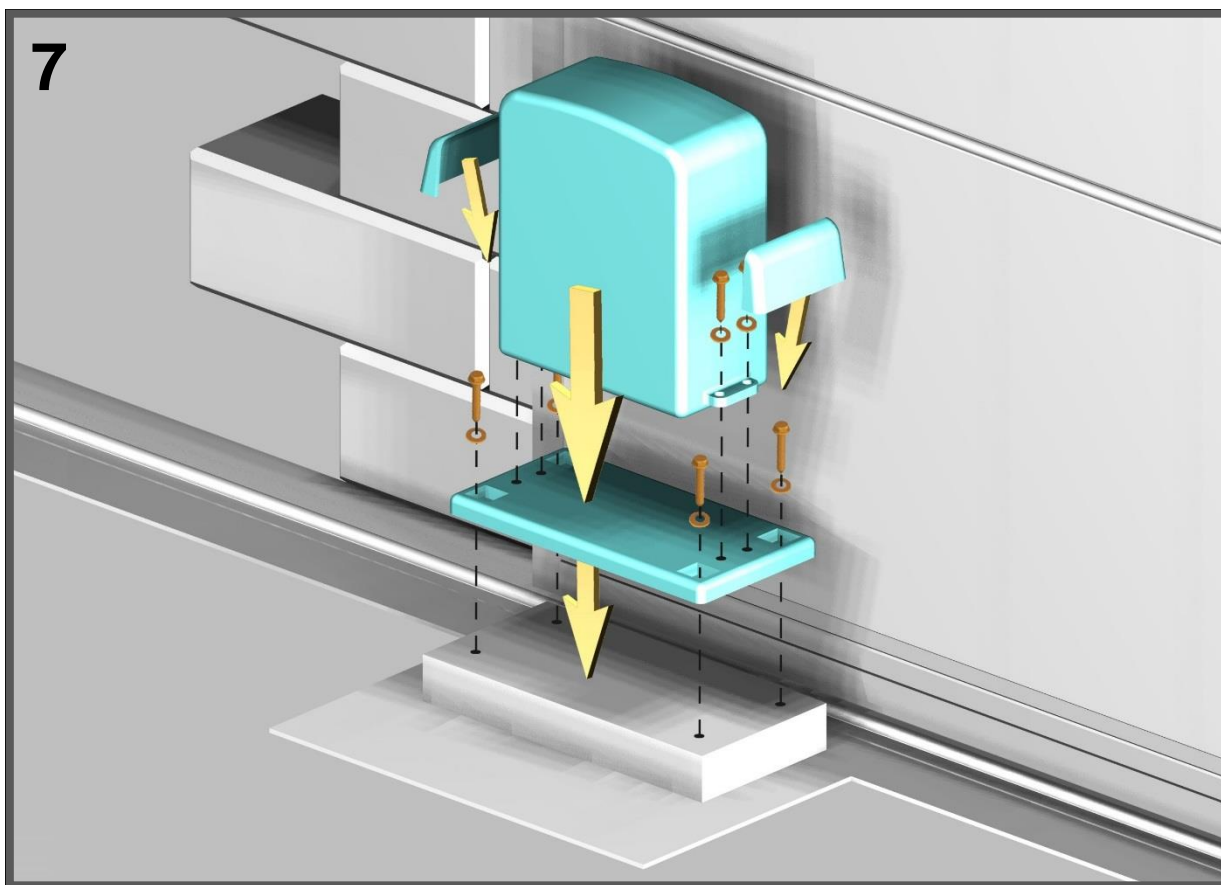
Inšpekciu je potrebné písomne zaznamenať.

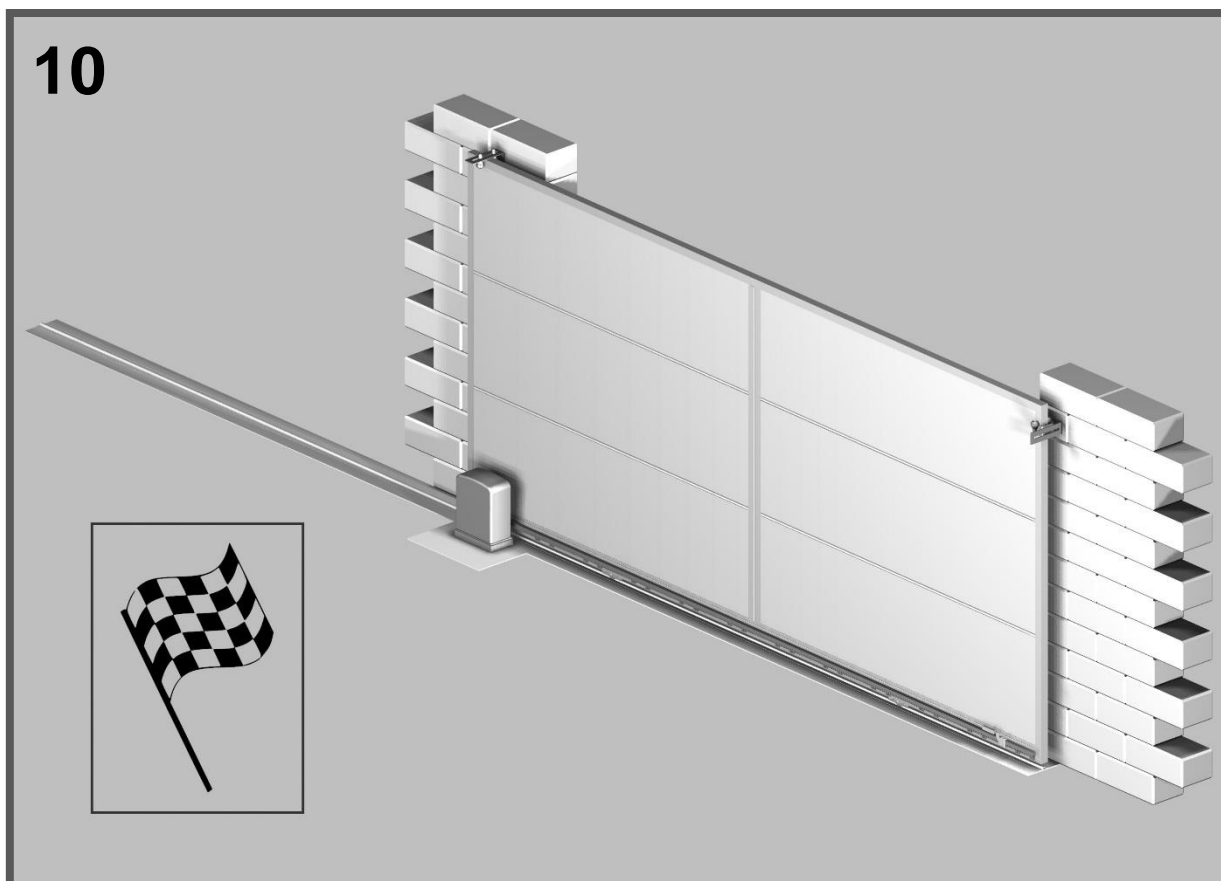
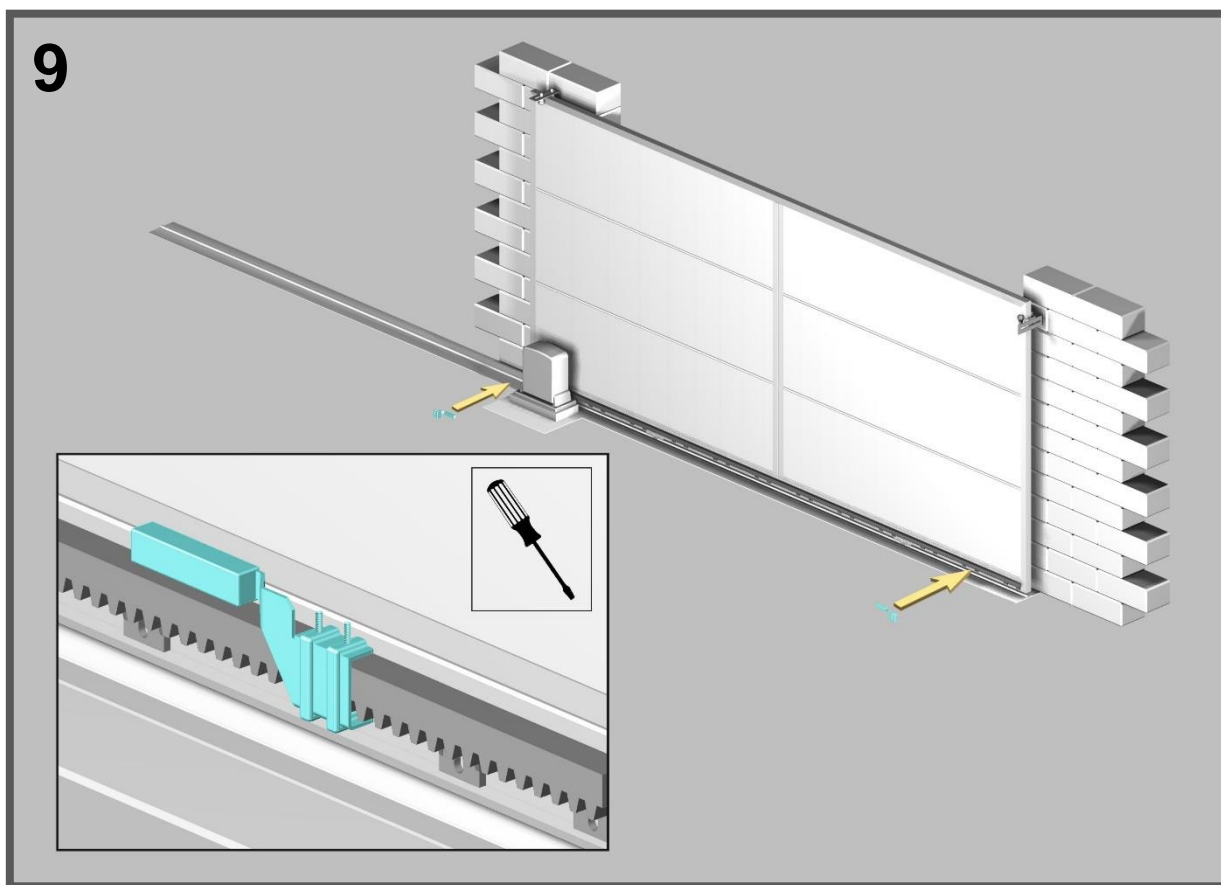
Údržba bude vykonaná schváleným montážnikom / firmou.











Poznámky:

.....

.....

.....

.....

.....

.....

.....

.....

.....

.....

.....

.....

.....

.....

.....

.....

.....

.....

.....

.....

.....

.....

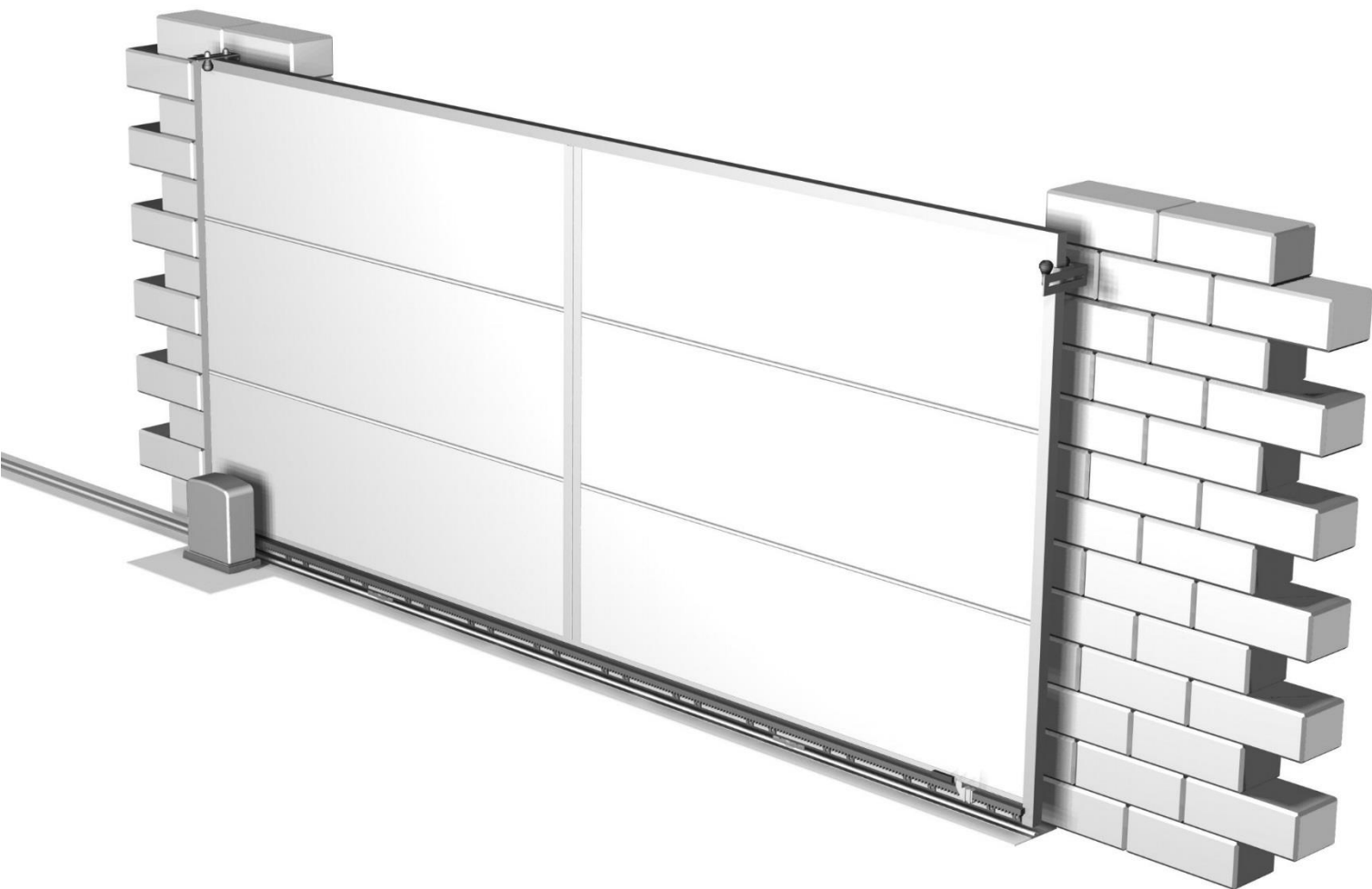
.....

.....

.....

.....

www.pematbrany.sk



PEMAT Slovakia s.r.o
Hlohovská 415
Nemčice - Topoľčany
955 01

asistent predaja
zákaznícky email: ap@pematbrany.sk
zákaznícka linka: **0905 522 159**

asistent servisu
servisný email: servis@pematbrany.sk
servisná linka: **0918 668 932**